

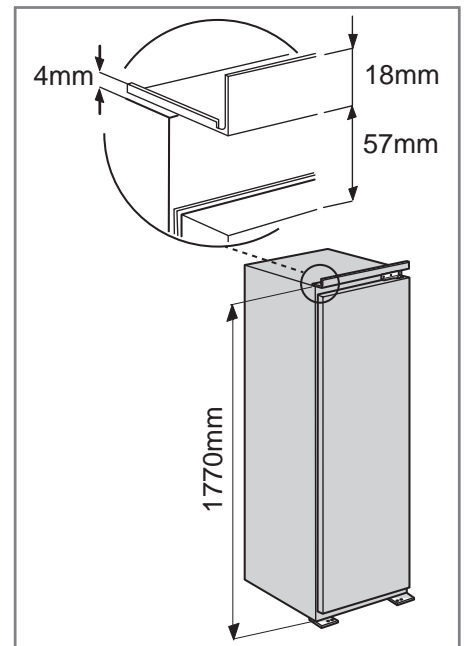
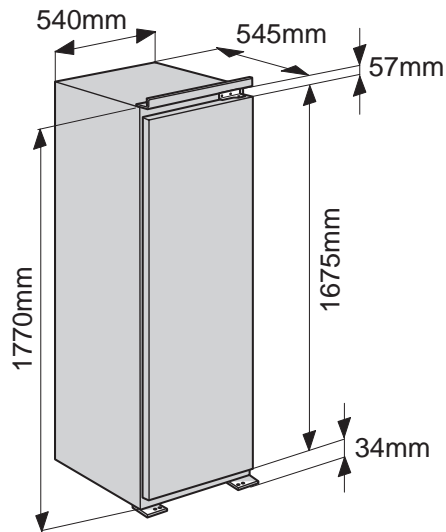
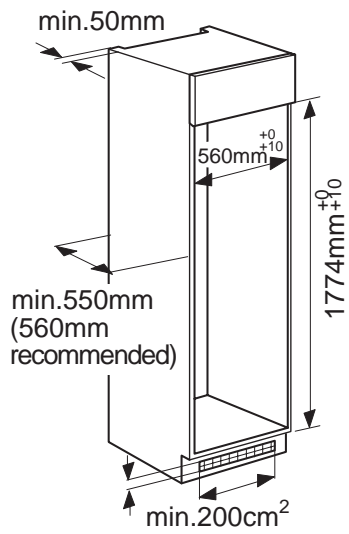
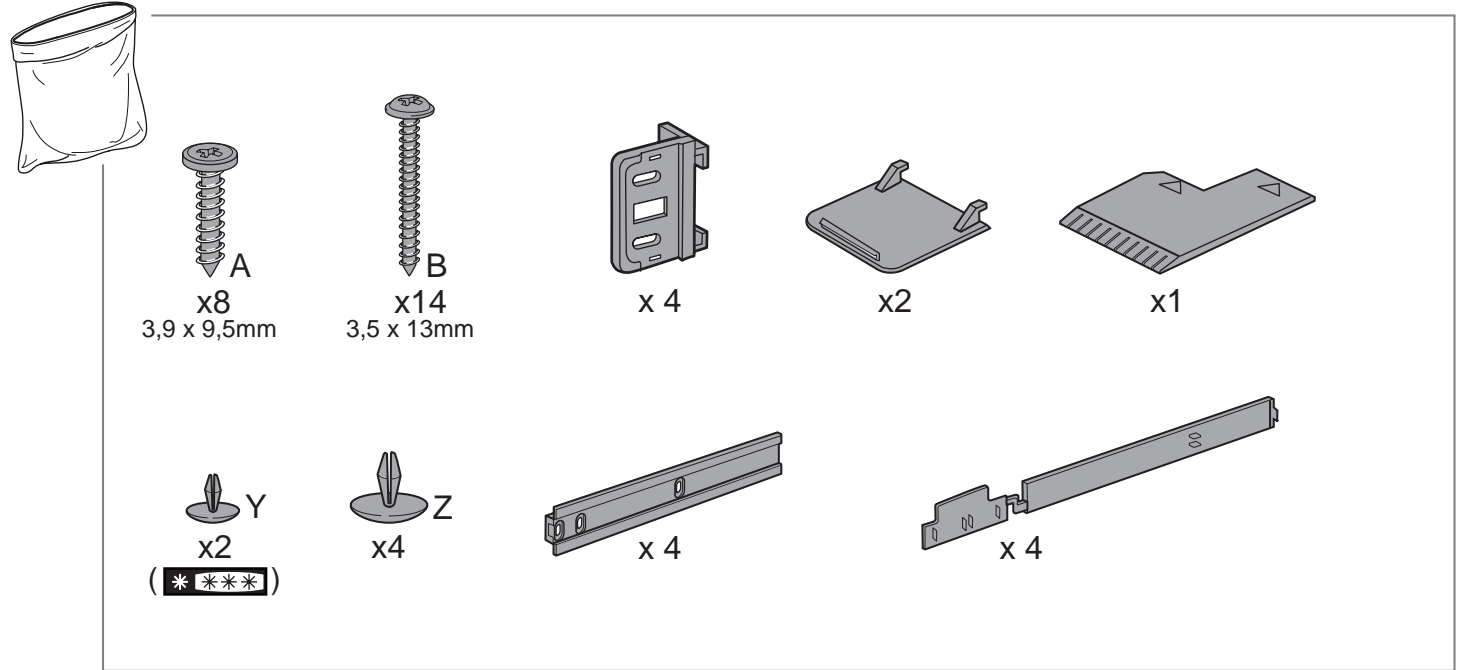
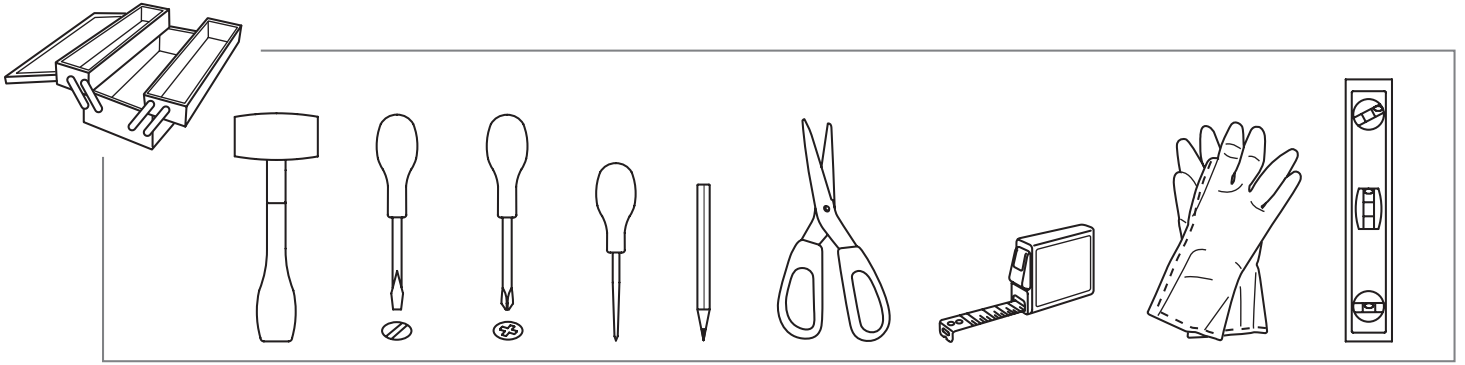
## FSDR 330 V NE F

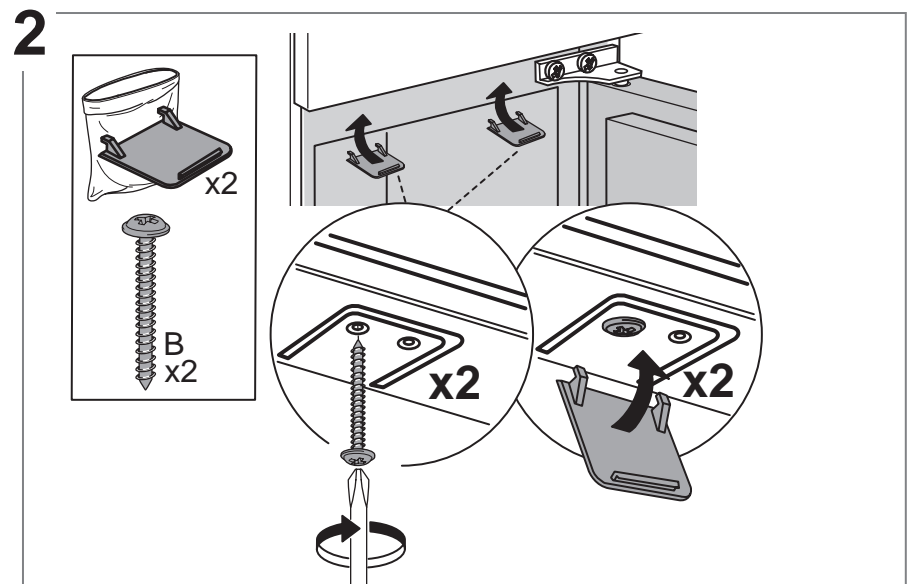
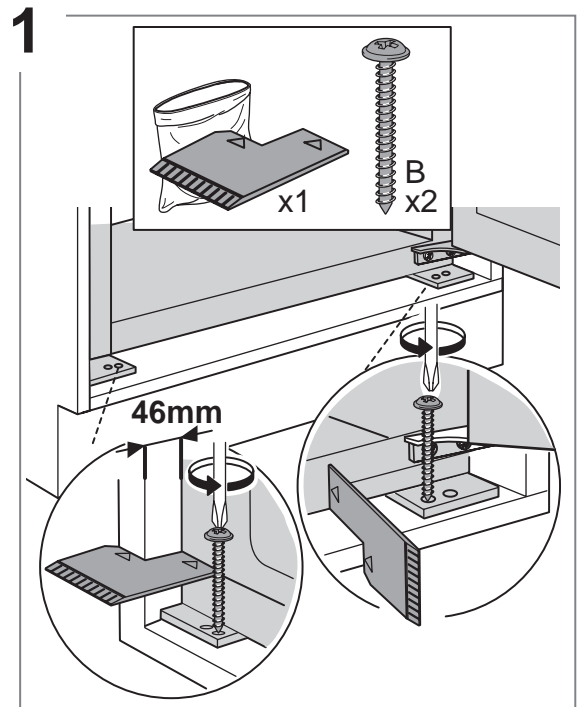
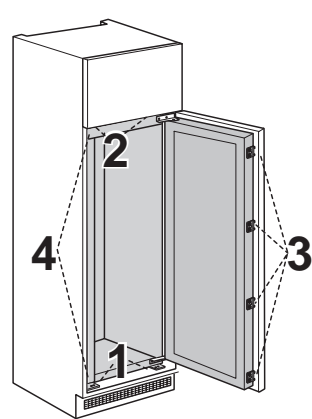
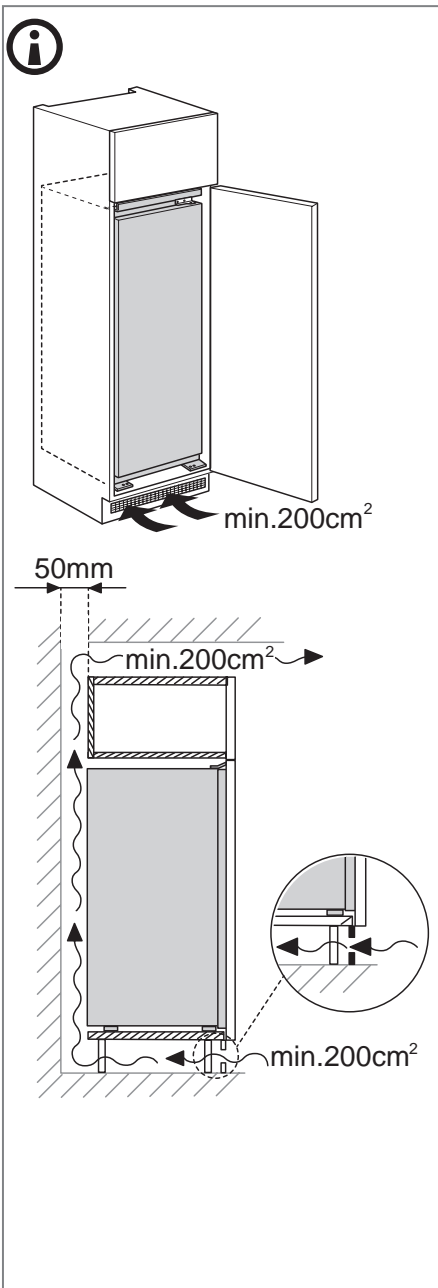
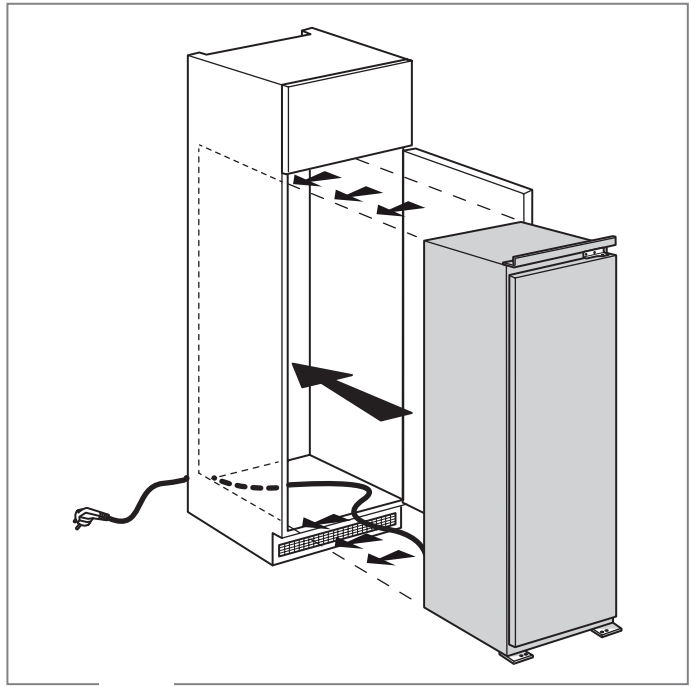
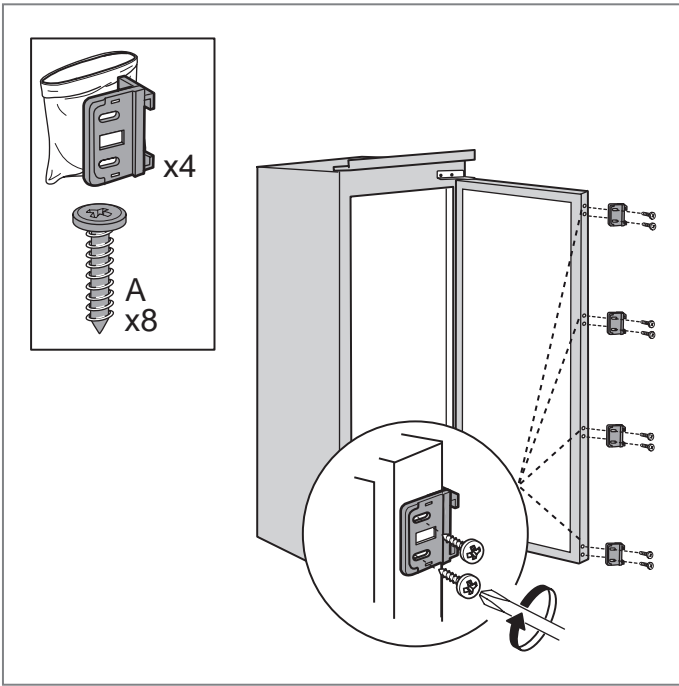
CS	<b>Návod k obsluze a instalaci</b>
SK	<b>Návod na používanie a inštaláciu</b>
EL	<b>Εγχειρίδιο χρήσης και συντήρησης</b>
RO	<b>Manual de utilizare și instalare</b>
TR	<b>Kullanım ve Montaj kılavuzu</b>
RU	<b>Руководство по эксплуатации и монтажу</b>
UK	<b>Інструкція з монтажу та експлуатації</b>
AR	<b>دليل المستخدم والتركيب</b>

<b>Chladnička</b>
<b>Chladnička</b>
<b>ψυγείο</b>
<b>Frigider</b>
<b>Buzdolabı</b>
<b>Холодильник</b>
<b>Холодильник</b>
<b>الثلاجة</b>

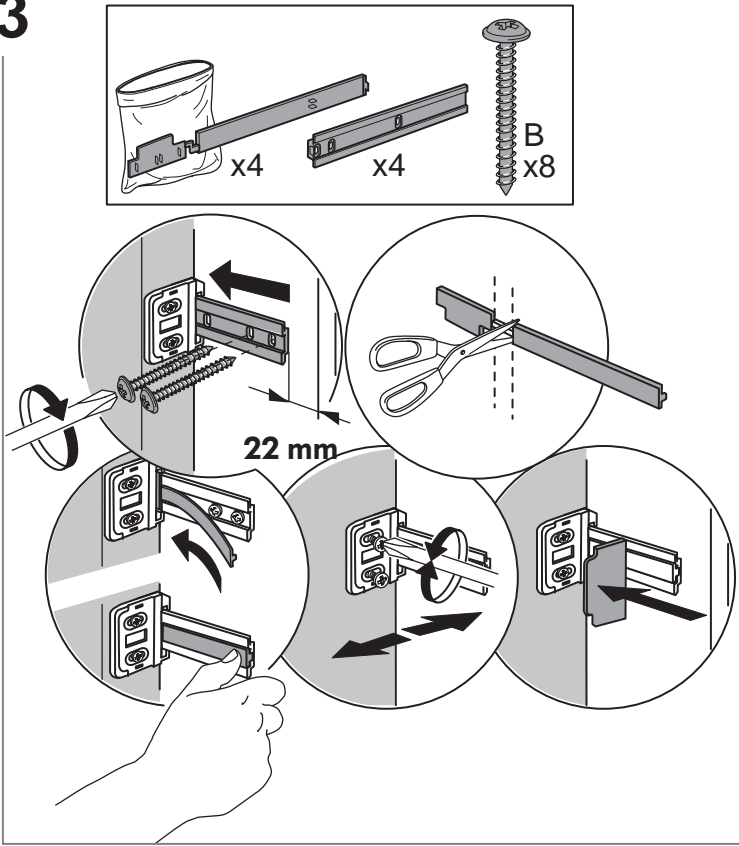
*Make  
it  
Wonderful*

**FRANKE**

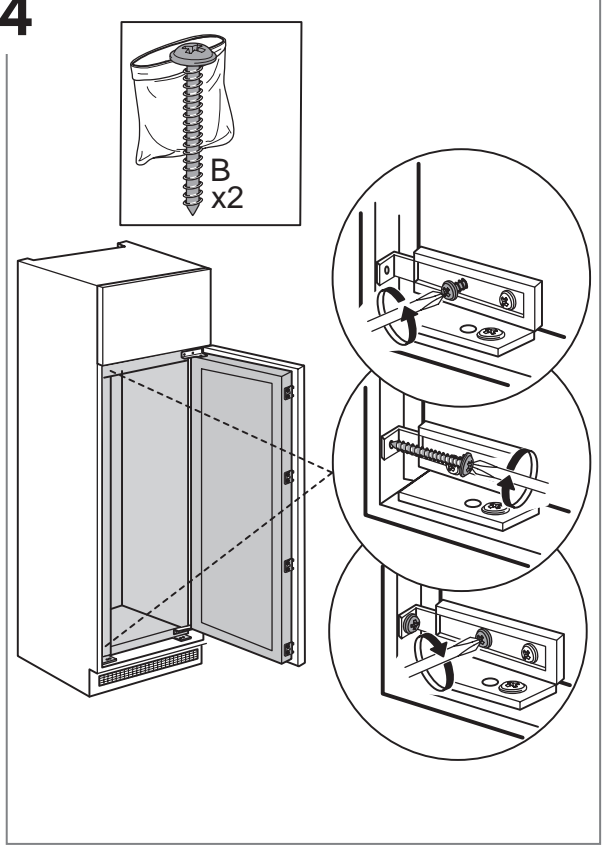


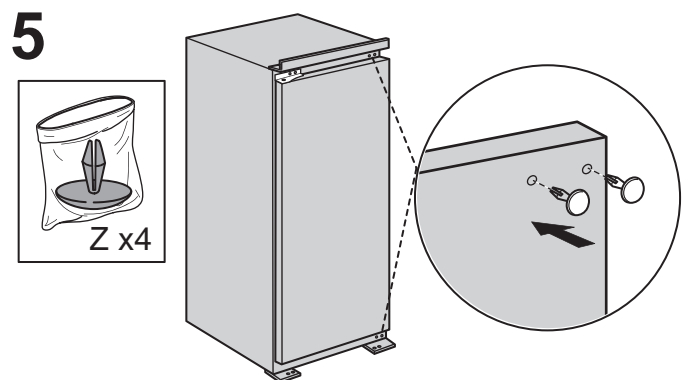
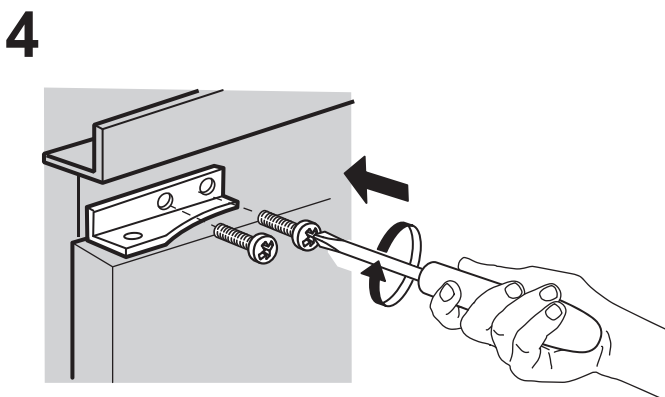
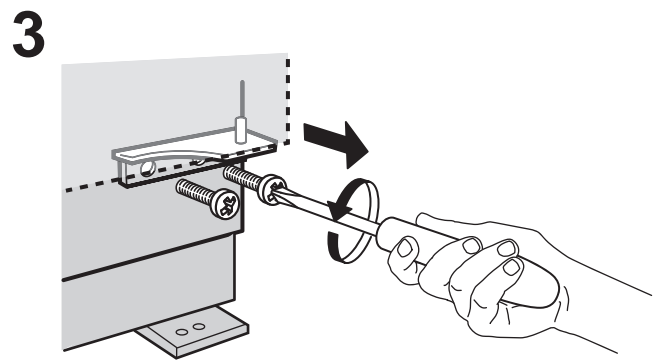
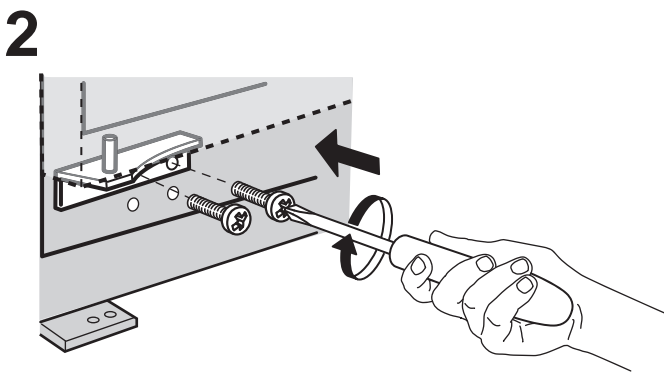
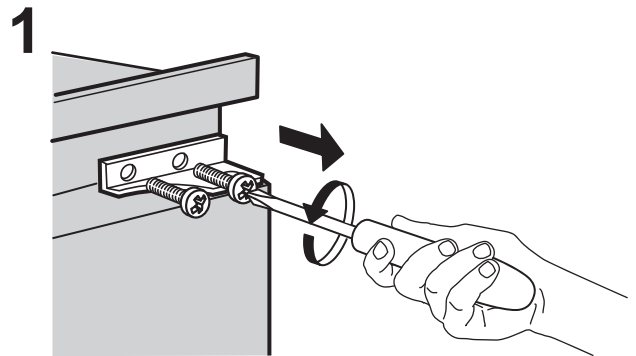
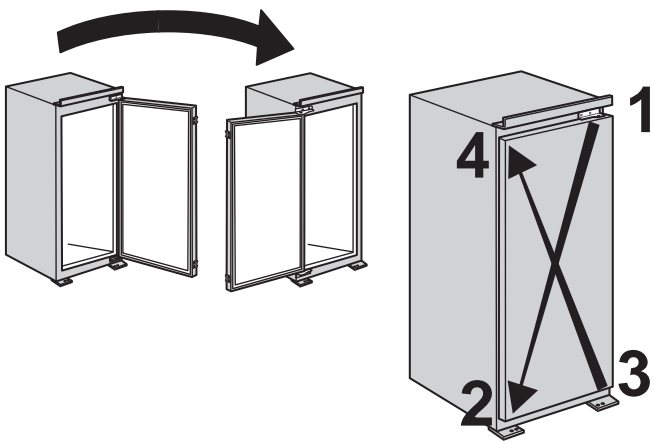
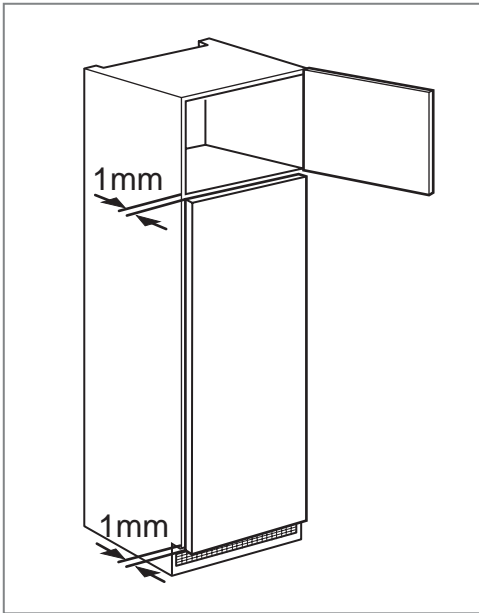


**3**



**4**





---

# ОГЛАВЛЕНИЕ

---

ОБЗОР .....	48
Общая информация.....	48
Панель управления.....	48
ИСПОЛЬЗОВАНИЕ ПРИБОРА .....	49
Первое использование.....	49
Холодильное отделение и хранение продуктов.....	49
Хранение свежих продуктов и напитков.....	50
Звуки при работе прибора.....	50
Если прибор не используется.....	51
ОЧИСТКА И УХОД.....	51
Освещение холодильника.....	51
Полки.....	51
Дверца.....	51
ПОИСК И УСТРАНЕНИЕ НЕИСПРАВНОСТЕЙ.....	52
СЕРВИС.....	54

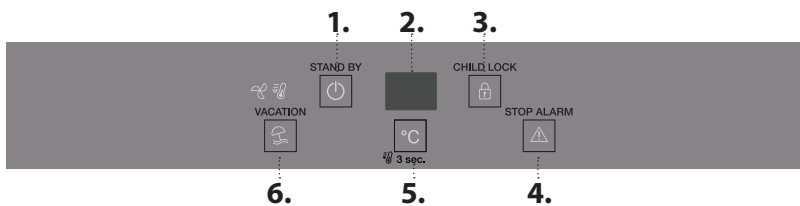
# РУКОВОДСТВО ПО ЭКСПЛУАТАЦИИ

## ОБЗОР

### ОБЩАЯ ИНФОРМАЦИЯ

Ящики, корзины и полки должны оставаться в текущем положении, если иное не указано в данном кратком руководстве. Для освещения холодильного отделения используется светодиодная система, обеспечивающая лучшее освещение по сравнению с традиционными лампами накаливания и при этом потребляющая очень мало электроэнергии.

### ПАНЕЛЬ УПРАВЛЕНИЯ




### УТИЛИЗАЦИЯ

Дверцы и крышки холодильного оборудования следует извлекать перед отправкой на свалку, чтобы дети или животные не имели возможности попасть внутрь.

1. Вкл./Ожидание
2. Дисплей температуры
3. Блокировка кнопок
4. Выключение звукового сигнала
5. Температура в приборе
6. Отпуск (режим отпуска)

#### ВКЛ./ОЖИДАНИЕ



Для выключения прибора нажмите и удерживайте кнопку  в течение 3 секунд. В режиме ожидания значок горит, а освещение в холодильном отделении не работает. Чтобы снова включить прибор, достаточно кратковременно нажать кнопку.

Примечание: Эта процедура не приводит к отключению прибора от электросети.


#### **ДИСПЛЕЙ ТЕМПЕРАТУРЫ**

На дисплей выводится температура в холодильном отделении (в диапазоне от 2°C до 7°C).

#### БЛОКИРОВКА КНОПОК

Для включения/выключения блокировки кнопок нажмите и удерживайте кнопку  в течение 3 секунд до подачи звукового сигнала (значок сразу загорится и через несколько секунд погаснет). Когда функция включена, при нажатии любой кнопки подается звуковой сигнал, значок  мигает.

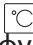

#### ВЫКЛЮЧЕНИЕ АВАРИЙНОГО ЗВУКОВОГО СИГНАЛА

Для выключения звукового сигнала кратковременно нажмите кнопку .

#### ТЕМПЕРАТУРА В ПРИБОРЕ



Кнопкой «°C» можно настраивать различную температуру.


#### **БЫСТРОЕ ОХЛАЖДЕНИЕ**

Чтобы быстро охладить холодильное отделение, включите функцию «Быстрое охлаждение», нажав и удерживая кнопку  в течение 3 секунд. При действующей функции на панели горит значок. Функция отключится автоматически через 6 часов; ее можно отключить и вручную, нажав кнопку  на 3 секунды.

#### ОТПУСК (режим отпуска)



Используйте эту функцию во время вашего долгого отсутствия.

Для ее включения нажмите кнопку «Отпуск»  на 3 секунды. На дисплее отобразится температура в холодильном отделении (12°C), загорится значок . После включения функции выньте продукты из холодильника и закройте обе дверцы: в холодильнике будет поддерживаться температура, достаточная для предотвращения неприятных запахов.

Для выключения функции коротко нажмите эту кнопку или используйте кнопку настройки температуры .

Чтобы избежать увеличения объемов пищевых отходов, обратитесь к рекомендуемым настройкам и срокам хранения в главе ИСПОЛЬЗОВАНИЕ ПРИБОРА

**ВЕНТИЛЯТОР**

Вентилятор улучшает распределение температуры внутри прибора, обеспечивая лучшую сохранность продуктов и устраняя чрезмерную влажность. По умолчанию вентилятор включен, его можно активировать/деактивировать вручную. Режим работы вентилятора регулируется в зависимости от состояния прибора. Чтобы включить/выключить вентилятор, нажмите и удерживайте кнопки «Отпуск»  и «Сигнал»  одновременно в течение 3 секунд.

Если температура воздуха в помещении превышает 27°C или если на стеклянных полках видны капли воды, то для обеспечения лучшей сохранности продуктов рекомендуется держать вентилятор включенным. Отключение вентилятора способствует уменьшению энергопотребления.

Примечание: при возобновлении работы прибора после выключения или перебоя в электроснабжении вентилятор включается автоматически. Не загораживайте продуктами зону, в которой происходит забор воздуха.

## ИСПОЛЬЗОВАНИЕ ПРИБОРА

### ПЕРВОЕ ИСПОЛЬЗОВАНИЕ

После установки подождите минимум два часа, прежде чем подключать прибор к электросети. Подключите прибор к электросети, он начнет работать автоматически. Идеальные температуры хранения продуктов заданы в заводских настройках. После включения прибора должно пройти 4-6 часов, чтобы температура достигла значения, достаточного для хранения стандартного количества продуктов. Если звучит звуковой сигнал, это означает, что активирован аварийный сигнал о температуре: нажмите на кнопку, чтобы выключить аварийный звуковые сигналы.

### ХОЛОДИЛЬНОЕ ОТДЕЛЕНИЕ И ХРАНЕНИЕ ПРОДУКТОВ

Холодильное отделение предназначено для хранения свежих продуктов и напитков. Размораживание холодильного отделения происходит полностью автоматически. Появление капель воды на задней стенке холодильного отделения указывает на процесс автоматического размораживания. Талая вода стекает через сливное отверстие в специальную емкость и затем испаряется.

Примечание: температура внутри этих двух отделений зависит от температуры воздуха в помещении, от частоты открывания дверец и от места расположения прибора. Устанавливайте температуру в зависимости от этих факторов. В помещениях с очень высокой влажностью в холодильном отделении может образовываться конденсат, особенно на стеклянных полках. В этом случае рекомендуется закрывать крышкой емкости с продуктами (например, кастрюли), заворачивать продукты с высоким содержанием воды (например, овощи) и включать вентилятор, если он предусмотрен в данной модели. Все ящики, дверные и внутренние полки являются съемными.

### ВЕНТИЛЯЦИЯ

Вентилятор обеспечивает лучшее распределение температур в отделениях и, соответственно, лучшую сохранность продуктов и снижение избыточной влажности. Не перекрывайте вентиляционные отверстия.

### СИСТЕМА ОСВЕЩЕНИЯ (В ЗАВИСИМОСТИ ОТ МОДЕЛИ)

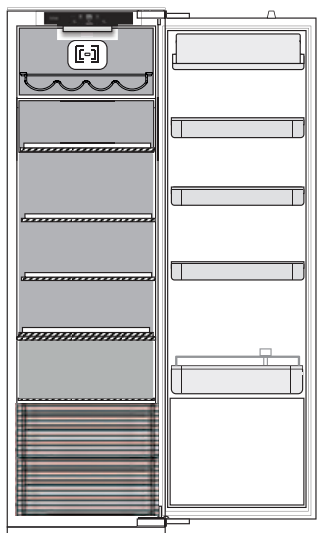


*Это изделие имеет верхний источник света класса энергоэффективности G*




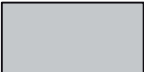
## ХРАНЕНИЕ СВЕЖИХ ПРОДУКТОВ И НАПИТКОВ

Для увеличения срока хранения продукты, выделяющие большое количество этилена (яблоки, абрикосы, груши, персики, авокадо, финики, сливы, черника, арбузы, фасоль), а также продукты, чувствительные к воздействию этого газа, такие как фрукты, овощи и салаты, должны храниться отдельно или в пищевой пленке; Например, не храните помидоры вместе с киви или капустой. Не размещайте продукты слишком близко друг к другу, чтобы не затруднять циркуляцию воздуха. Для хранения продуктов используйте многоразовые пластиковые, металлические, алюминиевые, стеклянные емкости или пищевую пленку. Если количество продуктов невелико, рекомендуем хранить их на полках непосредственно над ящиком для овощей и фруктов, поскольку эта зона — самая холодная в отделении. Продукты и напитки, распространяющие или поглощающие запахи, всегда храните плотно закрытыми. Чтобы бутылки не опрокидывались, пользуйтесь держателем для бутылок (имеется в некоторых моделях).



### Обозначения

 **УМЕРЕННАЯ ЗОНА**  
Рекомендована для хранения тропических фруктов, консервов, напитков, яиц, соусов, солений, сливочного масла, варенья

 **ХОЛОДНАЯ ЗОНА**  
Рекомендована для хранения сыра, молока, продуктов ежедневного питания, закусок, йогуртов

 **ЯЩИК ДЛЯ ОВОЩЕЙ И ФРУКТОВ**

## ЗВУКИ ПРИ РАБОТЕ ПРИБОРА

1. Звуки, издаваемые компрессором при работе прибора, являются нормальным явлением.
2. Бульканье и треск раздаются при прохождении газообразного хладагента в контуре охлаждения, поэтому эти шумы являются нормальными.
3. При работающем, а также при неработающем компрессоре могут раздаваться скрипы: они также являются нормальными звуками при работе прибора.
4. Во избежание возможных вибраций убедитесь, что подвесные лотки на внутренней стороне дверцы холодильника, полки и ящики в холодильном отделении установлены и расположены должным образом.
5. Во избежание вибраций не располагайте стеклянные емкости (бутылки, банки и т. д.) так, чтобы они соприкасались друг с другом.
6. В этом приборе установлен компрессор, работающий на оптимальной скорости, для сокращения потребления электроэнергии. Поэтому в некоторых ситуациях (в летнее время или если в холодильнике размещено большое количество продуктов) скорость компрессора может возрасти и уровень шума может быть выше обычного.



## ЕСЛИ ПРИБОР НЕ ИСПОЛЬЗУЕТСЯ

### Если прибор не используется

Отключите прибор от электросети, выньте продукты, разморозьте (если необходимо) и очистите холодильник.

Оставьте дверцу слегка приоткрытой, чтобы обеспечить циркуляцию воздуха в отделениях. Это позволит избежать образования плесени и неприятных запахов.

### В случае прерывания подачи электроэнергии

Держите дверцу закрытой: это позволит сохранять продукты в охлажденном состоянии так долго, как только это возможно. Не замораживайте снова частично размороженные продукты. При длительном отключении электроэнергии возможно включение тревожной сигнализации (в приборах, оборудованных электронными датчиками).

## ОЧИСТКА И УХОД

**Перед выполнением любых операций по чистке или уходу отсоедините прибор от электрической сети.**

**Не применяйте абразивные средства. Не используйте воспламеняющиеся жидкости для очистки элементов холодильника.**

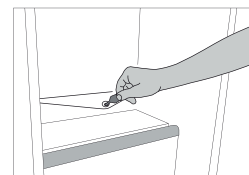
**Не используйте пароочистители.**

**Не очищайте кнопки и дисплей панели управления спиртом и спиртосодержащими средствами.**

**Пользуйтесь сухой тканью.**

Регулярно выполняйте чистку прибора, пользуясь тряпкой, смоченной в растворе теплой воды с нейтральным чистящим средством, предназначенным специально для чистки внутренних поверхностей холодильника.

Для обеспечения надлежащего постоянного стока талой воды с помощью прилагаемого инструмента регулярно прочищайте внутреннюю часть сливного отверстия на задней стенке холодильного отделения рядом с ящиком для фруктов и овощей.



## ОСВЕЩЕНИЕ ХОЛОДИЛЬНИКА

Для освещения холодильного отделения используется светодиодная система, обеспечивающая лучшее освещение по сравнению с традиционными лампами накаливания и при этом потребляющая очень мало электроэнергии. Если прибору требуется замена светодиода, обратитесь в Сервисный центр.

**Важно:** Освещение холодильного отделения включается при открывании дверцы холодильника.

## ПОЛКИ



Все ящики, дверные и внутренние полки являются съемными.


## ДВЕРЦА

### ПЕРЕНАВЕШИВАНИЕ ДВЕРЦЫ

Примечание: Дверцу прибора можно перевесить на другую сторону. Если данную операцию выполняют сторонние специалисты, то ее стоимость не покрывается гарантией. Следуйте указаниям, представленным в главе **Установка**.

# ПОИСК И УСТРАНЕНИЕ НЕИСПРАВНОСТЕЙ

Если прибор не работает..	Возможные причины	Способ устранения
Панель управления выключена, прибор не работает.	Возможно, прибор работает в режиме ожидания. Возможная проблема с электропитанием.	Включите прибор нажатием кнопки «Вкл./Режим ожидания». Проверьте: <ul style="list-style-type: none"> <li>• не произошел ли сбой в электросети;</li> <li>• правильно ли вилка вставлена в розетку и находится ли двухполюсный выключатель (при его наличии) в соответствующем положении (т.е. обеспечивает подачу питания на прибор);</li> <li>• исправность устройств защиты домашней электросети;</li> <li>• не поврежден ли кабель питания.</li> </ul>
Не работает внутреннее освещение.	Возможно следует заменить лампу.	Модели со светодиодными лампами: обратитесь в авторизованный сервисный центр.
	Возможно, прибор работает в режиме ожидания.	Включите прибор нажатием кнопки «Вкл./Режим ожидания».
Недостаточно низкая температура в отделениях.	Причин может быть несколько (см. раздел «Способы устранения»).	Проверьте: <ul style="list-style-type: none"> <li>• надежно ли закрыты дверцы;</li> <li>• не расположен ли прибор вблизи источника тепла;</li> <li>• правильность заданного значения температуры;</li> <li>• обеспечена ли циркуляция воздуха через вентиляционные отверстия прибора.</li> </ul>
Вода в нижней части холодильного отделения.	Загрязнено дренажное отверстие для слива талой воды.	Прочистите отверстие для слива талой воды (см. раздел "Чистка и уход").
Повышенная температура на передней стороне прибора в районе уплотнения дверцы.	Такое явление не является неисправностью. Нагревание предотвращает выпадение конденсата.	Каких-либо действий не требуется.
Горит красный индикатор  , включена звуковая сигнализация	<b>Дверца открыта</b> Сигнал будет подан, если дверца холодильного и/или морозильного отделения остается открытой в течение продолжительного времени.	Для отключения звукового сигнала закройте открытую дверцу прибора.
Мигает красный значок  , звучит звуковой сигнал и горит значок  .	<b>Сигнал отключения электропитания</b> Данная сигнализация возникает в том случае, если прибор долго оставался без напряжения, что привело к повышению температуры в морозильном отделении.  Примечание: При наличии сигнала отключения электричества регулировка температуры прибора невозможна.	Перед отключением звуковой сигнализации рекомендуется обратить внимание на температуру, отображаемую на дисплее: она соответствует максимальной температуре, достигнутой в отделении за время отсутствия электроэнергии. Для отключения звуковой сигнализации достаточно кратковременного нажатия «Turn off sound alarm» ("Выключить звуковую сигнализацию"). После нажатия кнопки на дисплей вернется значение заданной температуры. Пока в морозильном отделении не будет достигнута оптимальная температура для хранения продуктов, возможна подача сигнала о высокой температуре в морозильном отделении (см. описание ниже). Проверьте состояние продуктов перед их употреблением в пищу.

<b>Если прибор не работает...</b>	<b>Возможные причины</b>	<b>Способ устранения</b>
Горит красный индикатор  , включена звуковая сигнализация, а на дисплее мигает буква «F».	<b>Сигнал неисправности</b> Сигнал указывает о неисправности технического компонента.	Обратитесь в авторизованный сервисный центр. Для отключения звуковой сигнализации достаточно кратковременного нажатия «Turn off sound alarm» ("Выключить звуковую сигнализацию").



Make  
it  
Wonderful

[www.franke.com](http://www.franke.com)



CS SK EL RO TR RU UK AR

400011514365

