

körting

**РУКОВОДСТВО
ПОЛЬЗОВАТЕЛЯ**

**ХОЛОДИЛЬНИК
С МОРОЗИЛЬНИКОМ**

KSI 8256

**Благодарим Вас за доверие, которое Вы оказали нам, приобретая наш холодильник.
Желаем, чтобы пользование им доставило Вам большое удовольствие.**

Холодильник с морозилкой предназначен для использования в домашнем хозяйстве.

Нижняя часть аппарата - холодильник, т.е. холодильная камера, предназначена для хранения свежих пищевых продуктов при температуре выше 0°C.

Верхняя часть аппарата - морозилка, т.е. морозильная камера, предназначена для замораживания свежих и длительного хранения замороженных пищевых продуктов (сроком до одного года в зависимости от вида продуктов). Камера для замораживания обозначена четырьмя звёздочками.

<p>Подготовка к работе 19</p> <p>Руководство по эксплуатации Руководство по монтажу аппарата Забота об окружающей среде Экономия электроэнергии</p> <p>Внимание! 20</p> <p>Установка и подключение 20</p> <p>Выбор места Подключение к электросети Установка аппарата по высоте</p> <p>Описание аппарата 21</p> <p>Управление 22</p> <p>Выбор температуры</p>	<p>Использование 22</p> <p>Хранение продуктов в холодильнике Замораживание пищевых продуктов Хранение замороженных пищевых продуктов Оттаивание замороженных продуктов Приготовление льда</p> <p>Уход и техобслуживание 24</p> <p>Автоматическое размораживание холодильника Размораживание морозильной камеры вручную Уборка холодильника Отключение аппарата на длительный срок</p> <p>Устранение неисправностей 25</p>
--	--

И Подготовка к работе

- Перед подключением к электросети аппарат должен “отдохнуть” около 2 часов. Тем самым уменьшается возможность влияния перегрузок при транспортировке на работу аппарата.
- Вымойте аппарат, особенно изнутри (см. главу “Уход и техническое обслуживание”).
- Если оборудование аппарата не находится на своих местах, распределите его так, как указано в главе “Описание аппарата”.

Руководство по эксплуатации

Руководство по эксплуатации холодильника предназначено для потребителя. В нем описан аппарат и его правильное и безопасное использование. В инструкции дается описание различных типов/моделей холодильников, поэтому в нем могут быть описаны функции и оборудование, которых нет у Вашего аппарата.

Руководство по монтажу аппарата

Если аппарат предполагается вписать в кухонный гарнитур, то в комплект документации входит предназначенное для специалиста по монтажу руководство.

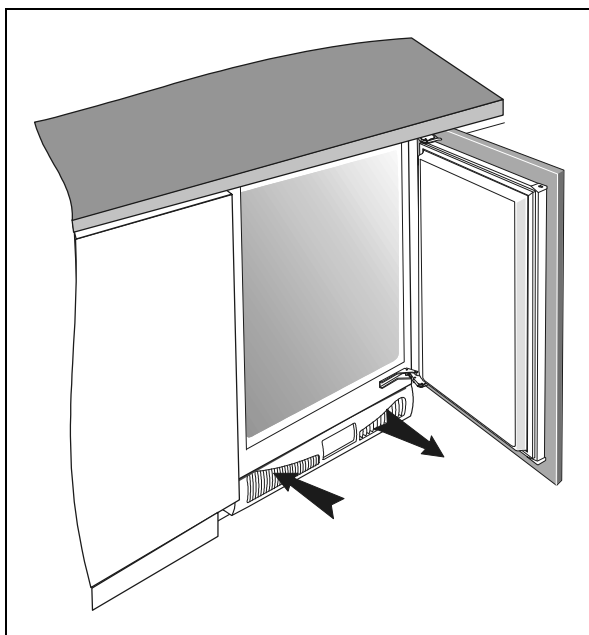
Забота об окружающей среде

- Для упаковки аппаратов используются экологически чистые материалы, которые могут быть без вреда для окружающей среды вторично использованы (рециклированы), сохранены или уничтожены. Такие материалы имеют соответствующее обозначение.
- Наша инструкция также отпечатана на рециклированной бумаге, отбеленной без хлора.

- После того, как аппарат выйдет из употребления, необходимо позаботиться о том, чтобы он не загрязнял окружающую среду. Вышедший из употребления аппарат необходимо сдать лицу, ответственному за сбор вышедших из употребления бытовых аппаратов.

Экономия электроэнергии

- Не открывайте дверь аппарата чаще, чем необходимо, что особенно важно в теплую или влажную погоду. Точно также позаботьтесь, чтобы холодильник находился в открытом состоянии как можно меньше времени, что особенно важно для морозильных шкафов.
- Периодически проверяйте, обеспечено ли достаточное охлаждение для аппарата (свободная циркуляция воздуха сквозь отверстия на рейке внизу аппарата).



- Установите ручку терморегулятора из верхнего в нижнее положение, в том случае, если продукты в холодильнике могут храниться при более высокой температуре.
- Продукты, перед тем, как положить их в холодильник, охладите до комнатной температуры.
- Иней и намерзающий лед повышают потребление электроэнергии, поэтому регулярно удаляйте его, если он достигает толщины 3-5 мм.
- Поврежденный или неплотный уплотнитель вызывает повышенное потребление энергии, поэтому своевременно позаботьтесь о соответствующей замене.
- Конденсатор, находящийся на дне аппарата, должен быть всегда чист и без пыли (соблюдайте главу "Чистение аппарата").
- Любое невыполнение инструкций из глав «Установка» или «Экономия электроэнергии» может вызвать повышенное потребление энергии.

⚠ Внимание!

- Если у Вас дома имеется холодильный - морозильный аппарат с монтированным запорным устройством (замок, задвижка), который не открывается с внутренней стороны и который Вы больше не употребляете, запорное устройство необходимо вывести из строя. таким образом Вы сможете избежать возможного удушья детей в холодильникеном аппарате.
- Аппарат необходимо правильно присоединить к электрической сети (руководствуйтесь главой "Присоединение к электрической сети").
- Во время работы аппарата не касайтесь мокрыми или влажными руками охлаждающих поверхностей, так как кожа рук может к ним прилипнуть.
- Не замораживайте напитки в бутылках, в особенности газированные, например: минеральную воду, шампанские вина, пиво, лимонады ит.д., так как жидкость во время замерзания расширяется, и бутылка может лопнуть.
- Не употребляйте мороженых продуктов (хлеб, фрукты, овощи), так как это может привести к обморожению.
- Если запах или цвет пищевого продукта вызовут у Вас сомнения, выбросите продукт, так как употребление его является опасным.
- Аппарат обязательно выключите из электросети перед проведением ремонта (ремонт должен производить только специалист), очисткой или заменой лампочки.
- Перед ремонтом, уборкой и заменой лампочек аппарат необходимо отключить от электросети (ремонт должен производить специалист).
- Не размораживайте холодильник с помощью электроприборов (фен для волос и т.д.) и не удаляйте лед с помощью острых предметов.

- По краю корпуса морозильной камеры располагается нагреватель, который работает одновременно с компрессором и предотвращает примерзание уплотнителя двери к корпусу морозильника.
- Во избежание несчастных случаев при повреждении соединительного кабеля, замена его осуществляется заводом-изготовителем или уполномоченной сервисной службой, или же специалистом соответствующей квалификации.
- Табличка с надписью находится внутри или на задней стенке аппарата.
- Вследствие опасности нагрузки окружающей среды следите за тем, чтобы внизу на задней части не повредить трубу.



Символ на изделии или на его упаковке указывает, что оно не подлежит утилизации в качестве бытовых отходов. Вместо этого его следует сдать в соответствующий пункт приемки электронного и электрооборудования для последующей утилизации. Соблюдая правила утилизации изделия, Вы сможете предотвратить причинение окружающей среде и здоровью людей потенциального ущерба, который возможен, в противном случае, вследствие неподобающего обращения с подобными отходами. За более подробной информацией об утилизации этого изделия просьба обращаться к местным властям, в службу по вывозу и утилизации отходов или в магазин, в котором Вы приобрели изделие.

Установка и подключение

Выбор места

Аппарат установите в сухом и проветриваемом помещении. Допустимая температура окружающей среды для правильной работы соответствующего типа аппарата указана в таблице данных. Холодильник не должен находиться рядом с приборами, отдающими теплоту, например, с плитой, батареей,

нагревателем воды и т.д.; на него не должны попадать прямые солнечные лучи. Холодильник не должен находиться рядом с приборами, отдающими теплоту, например, с плитой, батареей, нагревателем воды и т.д. и на него не должны попадать прямые солнечные лучи. Расстояние между аппаратом и электрической или газовой плитой должно быть не менее 3 см, между масляной печью или плитой на твердом топливе -30 см. Если Вы не можете

обеспечить нужное расстояние - используйте изоляционную пластину.

Класс	Температура окружающей среды
SN (субнормальный)	от +10°C до +32°C
N (нормальный)	от +16°C до +32°C

Подключение к электросети

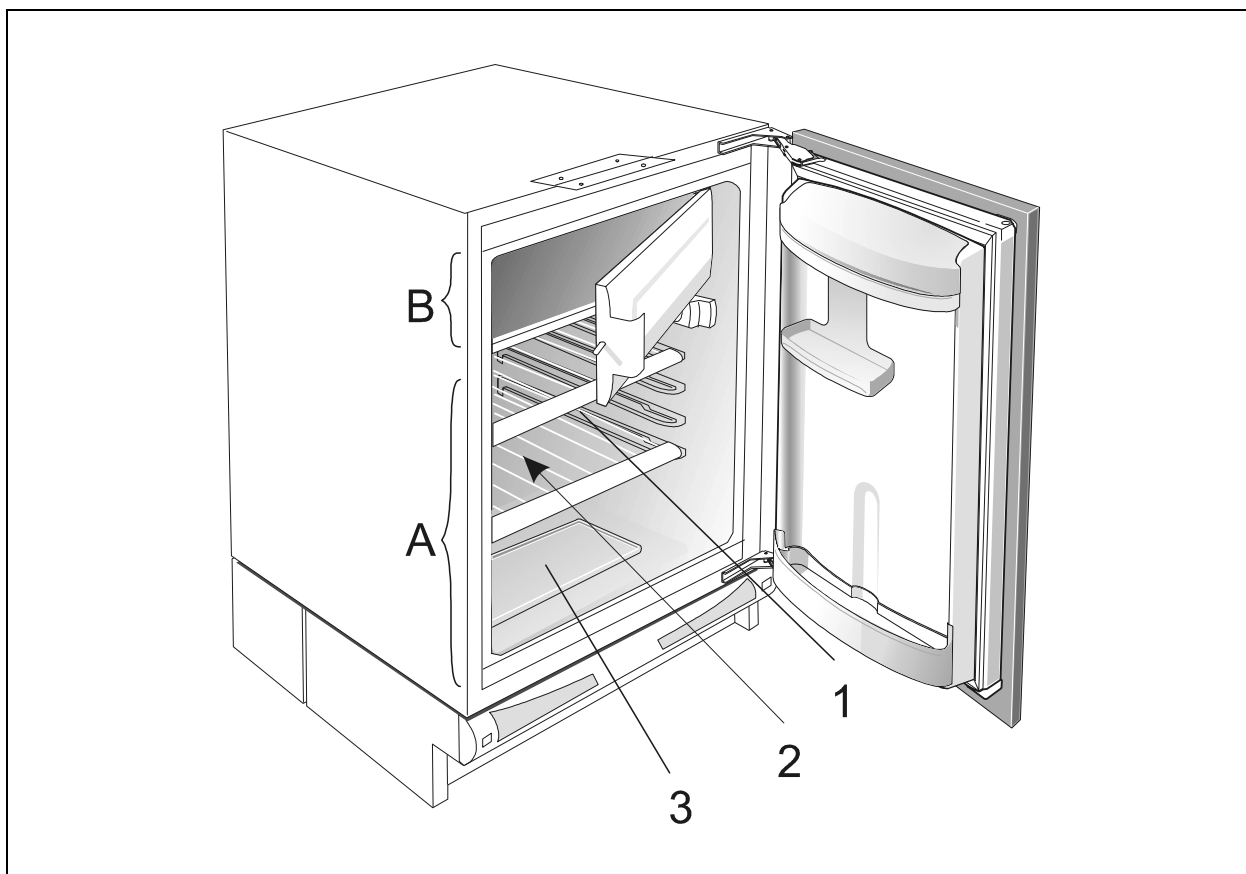
Аппарат подключается к электросети с помощью присоединительного кабеля. Стенная розетка должна иметь заземление (безопасная розетка). Предписанное номинальное напряжение и частота указаны в таблице данных аппарата.

Подключение к электросети и заземление аппарата должны быть выполнены по действующим стандартам и предписаниям. Аппарат выдерживает краткосрочные перепады напряжения, однако не более, чем от -6 до +6%.

Установка аппарата по высоте

Аппарат имеет 4 ножки, которые можно установить по высоте таким образом, что высота аппарата от 82 см до 90 см. Аппарат установите перед встройкой его в отверстие для помещения. Аппарат необходимо установить по высоте таким образом, чтобы была верхняя часть аппарата под рабочей плитой (смотри **Руководство по монтажу аппарата**).

Описание аппарата



Холодильник (A)

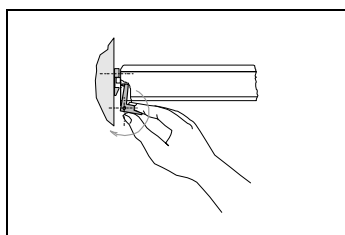
В холодильнике Вы можете хранить свежие продукты в течение нескольких дней.

Морозилка (B)

В морозилке Вы замораживаете свежие пищевые продукты и храните ранее замороженные продукты.

Открывание дверцы морозильника

Запор дверцы потяните к себе и откройте дверцу. При закрытии обратите внимание на то, чтобы запор защелкнулся.

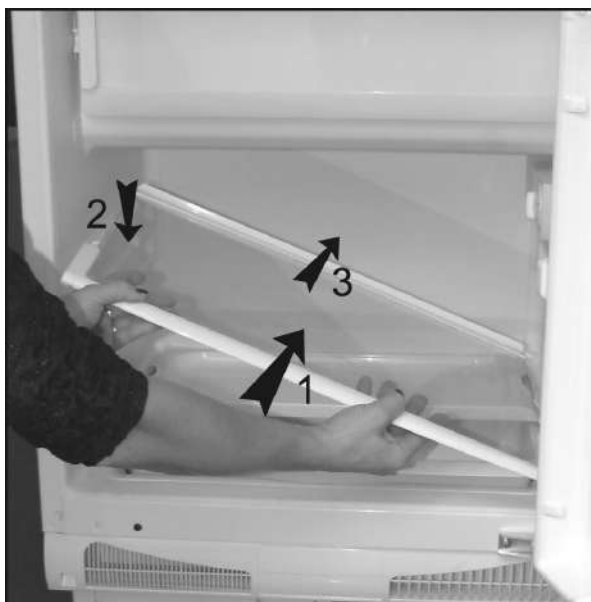


Полка (1)

Полку можете как вам угодно помещать по направляющим во внутренности аппарата. Она защищена от вытаскивания.

Если желаете изменить положение полки:

- рукой поднимите полку и её потяните к себе до прерванной части направляющих
- в прерванной части направляющих можете поместить полку по высоте как вам угодно,
- полку на избранной высоте толкните до конца направляющих и её поместите



Если желаете полку взять из аппарата:

- рукой поднимите полку и её потяните к себе до прерванной части направляющих,
- в прерванной части направляющих левую сторону полки поднимите вверх и её под углом вытащите из аппарата,
- поместите назад в обратном порядке.

Стеклянные полки защищены пластмассовыми рамками. Скоропортящиеся продукты храните ближе к стенке холодильника, где температура ниже.

Отверстие для оттока оттаявшей воды (2)

В нижней части стенки холодильника (под испарителем, который скрыт в задней стенке) находится желоб и отверстие, куда стекает оттаявшая вода. Необходимо постоянно следить за тем, чтобы желоб и отверстие не были засорены (например, остатками пищи), и по необходимости очищать их.

Посуда для фруктов и овощей и поднос (3)

Посуда на дне холодильника покрыта подносом. Поднос также защищает сохраненные фрукты и овощи (меньшее осушение).

Внутренняя сторона дверцы холодильника

Дверь с внутренней стороны оборудована полочками или контейнерами, которые предназначены для хранения сыра, масла, яиц, йогурта и других небольших свертков, тубиков, консервных банок и т.д.

В нижней части двери находится полочка для бутылок.

Освещение холодильника

Лампочка для освещения холодильника загорается, когда дверь холодильника открыта (не зависит от положения ручки терморегулятора).

Управление

Аппарат управляется с помощью ручки терморегулятора,, расположенной в правой верхней части внутренней поверхности холодильника (поворачивается от обозначения **STOP (0)** до **7** и назад).

Выбор температуры

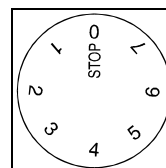
- Самая высокая позиция ручки (**7**) означает самую низкую температуру (холодную) во всех частях аппарата. Температура внутри холодильника может падать также ниже 0 С. Высокие позиции используйте только в том случае, если необходима или рекомендована низкая температура охлаждения. При нормальной температуре окружающей среды рекомендуем устанавливать терморегулятор в средние положения.
- Изменение температуры окружающей среды влияет на температуру в аппарате. Необходимо регулировать температуру соответственно.
- При кухонном аппарате с встроенным выключателем лампочки или нагревателя необходимо в случае снижения температуры окружающей среды ниже 20 гр.С, включить вышеупомянутый выключатель, что обеспечивает нормальную работу аппарата. Выключатель включён, когда видно цветное обозначение

на выключателе и выключён, когда оно не видно.

При повышении температуры окружающей среды выше 20 гр.С, выключите выключатель.

Выключатель включен, когда видно обозначение '1' или цветное обозначение и выключен, когда на выключателе обозначение '0' или не видно цветное обозначение (только в некоторых моделях).

- В положении **STOP (0)** аппарат не работает (охладительная система отключена), однако он находится под напряжением (загорается лампочка, если открыть дверь холодильника).
- Температура в холодильнике зависит от частоты открывания двери.



Использование

Хранение продуктов в холодильнике

Продукты, хранящиеся в холодильнике, должны быть свежими, упакованными так, чтобы они не издавали и не поглощали запахов и воды, (например в фольгу или полиэтиленовую пленку, в вощеную бумагу и т.д. или храниться в закрытой посуде или банках).

- Продукты, которые будут храниться в холодильнике, должны быть упакованы так, чтобы они не издавали и не поглощали запахов и воды, (например в фольгу или полиэтиленовую пленку, в вощеную бумагу и т.д. или храниться в закрытой посуде или банках).

- Чувствительные и скоропортящиеся продукты храните в наиболее охлаждаемых частях холодильной камеры.
- Ограничьте частоту открывания дверцы.
- Не храните в холодильнике воспламеняющиеся, испаряющиеся или взрывоопасные материалы.
- Бутылки с большим содержанием алкоголя должны быть хорошо закрыты и храниться в вертикальном положении.
- Продукты не должны касаться задней стенки холодильника.
- Термостат устанавливайте таким образом, чтобы достичь наиболее низких температур. Установку производите постепенно, чтобы предотвратить

замораживание продуктов. Температуру отдельных мест измеряйте с помощью термометра, поставленного в стеклянную, наполненную водой посуду.

- Некоторые органические растворы, эфирные масла в кожуре лимона и апельсина, кислота в масле и т.д. при долговременном контакте с пластмассовыми поверхностями могут вызывать повреждения и преждевременное старение.
- Неприятный запах указывает на загрязнение внутренних поверхностей холодильника или на порчу продуктов. Запах устраняется или ослабляется, если в воду для мытья добавить немного уксуса.

- Рекомендуем также использовать фильтры с активированным углем, которые очищают воздух и нейтрализуют неприятные запахи.
- Если Вы уезжаете надолго из дома, не оставляйте скоропортящиеся продукты в холодильнике.

Время хранения продуктов в холодильнике

Продукты	Время хранения (в днях)													
	1	2	3	4	5	6	7	8	9	10	11	12	13	14
Масло	+	+	+	+	+	+	+	=	=	=	=	=		
Яйца	+	+	+	+	+	+	+	+	+	+	=	=	=	=
Мясо: сырое в куске	+	+	=											
сырое в нарезке	+	=												
копченое	+	+	+	+	+	+	+	+	+	+	=	=	=	=
Рыба	+	=												
Маринады	+	+	+	+	+	+	+	+	+	+	=	=	=	=
Овощи	+	+	+	+	+	+	+	+	=	=	=	=	=	=
Сыр	+	+	+	+	=	=	=	=	=	=	=	=	=	=
Десерты	+	+	=	=	=	=								
Фрукты	+	+	=	=	=	=	=	=	=	=				
Готовые блюда	+	+	=	=										

Обозначения: + рекомендуемое время хранения

= возможное время хранения

Замораживание пищевых продуктов

- В морозильной камере (морозилке) замораживайте только такие пищевые продукты, которые пригодны для этого, а также хорошо переносят низкие температуры. Продукты должны быть свежими и высококачественными.
- Изберите соответствующую упаковку и правильно упакуйте пищевой продукт:
 - упаковка не должна пропускать воздух и влагу, так как это может привести к высушиванию содержимого и потере витаминов;
 - фольга и мешки должны быть мягкими и гибкими, плотно прилегать к упакованному продукту.
- На упакованных продуктах укажите вид и количество, а также дату замораживания.
- Очень важно, чтобы продукты заморозились как можно быстрее, поэтому рекомендуем свёртки делать небольшими, а продукты перед помещением в морозильную камеру охладить.
- Количество свежих пищевых продуктов, которые можно в течение 24 часов заморозить в морозильной камере одновременно, указано в табличке с надписью (мощность морозильной камеры). Если количество продуктов превышает указанную норму, качество амораживания снижается, снижается также качество ранее замороженных пищевых продуктов.

Процесс замораживания

- 24 часа перед замерзанием поверните кнопку термостата в положение 5-7. Потом поместите свежие продукты питания на полку морозильника. При модели с встроенным выключателем включите ещё выключатель лампочки или нагревателя (см. главу Выбор температуры). Прибл. 24 часа после помещения свежих продуктов питания поверните по необходимости кнопку термостата в положение рабочей температуры (соблюдайте главу Выбор температуры). При вышеупомянутой модели требуется выключить

предварительно включенный выключатель. При дальнейшем замораживании процесс повторите. Свежие пищевые продукты не должны касаться уже замороженных свёртков.

- При замораживании небольшого количества продуктов (до 1 кг) положение кнопки термостата изменять не следует (принимайте во внимание главу “Выбор температуры”).

Хранение замороженных пищевых продуктов

Замороженные продукты питания храните в морозильнике.

Продукты, замороженные промышленным способом

При покупке замороженных продуктов обращайте внимание на упаковку: на ней должны быть означены время и температура хранения. При хранении и использовании учитывайте указания производителя. Выбирайте только хорошо упакованные продукты, имеющие полные данные и хранящиеся в морозильниках при температуре не выше -18°C. Не покупайте заиндевелых продуктов, т.к. они уже несколько раз размораживались. Старайтесь избежать размораживания продуктов, т.к. повышение температуры сокращает время хранения и ухудшает их качество.

Продукты	Срок хранения (в месяцах)											
	1	2	3	4	5	6	7	8	9	10	11	12
Овощи								+	+	+		
Фрукты										+	+	+
Хлеб, выпечка			+									
Молоко			+									
Готовые блюда			+									
Мясо: говядина										+	+	+
телятина								+	+	+		
свинина				+	+	+						
птица								+	+	+		
дичь								+	+	+		
мелко нарезанное				+								
Копченые колбасы	+											
Рыба: нежирная			+									
жирная	+											
Субпродукты		+										

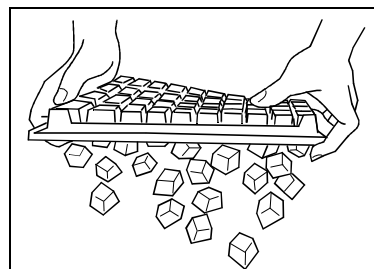
Оттаивание замороженных продуктов

Размороженные продукты нужно использовать сразу. При консервации продуктов с помощью низкой температуры не уничтожаются микроорганизмы, которые после размораживания быстро активизируются и портят продукт. Частичное размораживание уменьшает пищевую ценность продуктов, особенно фруктов и овощей, а также уже готовых блюд.

Приготовление льда

Емкость для льда наполните на 2/3 холодной водой или другой жидкостью для замораживания и положите ее в низкотемпературную камеру. Дно емкости должно быть сухим, чтобы оно не примерзло ко дну камеры. Для приготовления льда необходимо 2-6 часов, в зависимости от типа холодильника. Для маленьких холодильников рекомендуем делать запас льда (кусочки можно хранить в

закрытой емкости). Кусочки льда выпадут из посуды, если ее перевернуть, немного подержать под холодной текущей водой и слегка изогнуть.



Уход и техобслуживание

Автоматическое размораживание холодильника

Холодильник не требуется оттаивать, потому что лёд на задней стенке оттаивает автоматически. Лёд, который образуется на задней стенке во время работы компрессора, в течение неработы компрессора оттаивает и в форме капелек скользит вниз, а потом сквозь отверстие на задней стенке холодильника оттекает в посуду для конденсата, помещенной внизу аппарата.

Размораживание морозильной камеры вручную

Внутри морозильной камеры образуется иней или лёд, который необходимо устранить, если толщина намерзания достигнет приблизительно 3-5 мм.

- Ручку термостата установите в положение **STOP (0)** и отключите аппарат из сети.
- Оттаивающую воду, которая накапливается на дне аппарата, очистите тряпкой.
- При размораживании не используйте спреев для размораживания, так как они могут растворить пластмассовые части.

Уборка холодильника

Перед уборкой аппарата отключите его из сети!

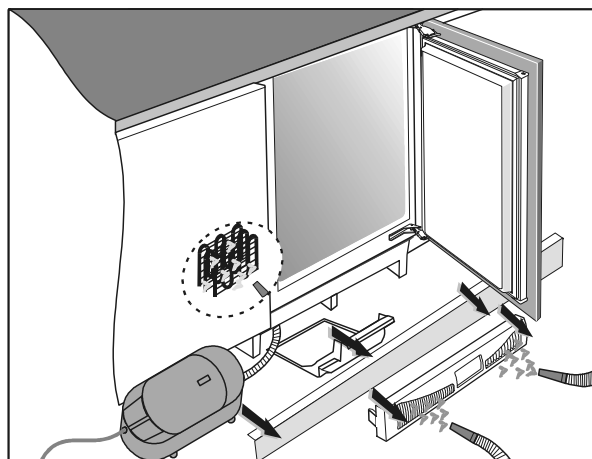
Не используйте грубых и агрессивных чистящих средств, чтобы не повредить поверхность.

- **Снаружи мойте аппарат** водой и жидким детергентом. Лакированные поверхности чистите мягкой тряпкой и средством для чистки, содержащим алкоголь (напр. средство для чистки стекла). Употребить можете также алкоголь (этанол или изопропиловый спирт). Для пластмассовых и лакированных частей не рекомендуется применение абразивных или специальных агрессивных средств для чистки, как напр. средства для чистки нержавеющей стали.
- Достаньте **съёмное оборудование** из холодильника и вымойте его водой с детергентом. Пластмассовые части нельзя мыть в посудомоечной машине.
- Достаньте **продукты** из холодильника и вымойте внутренние поверхности водой с добавлением уксуса.
- Отверстия для циркуляции воздуха на рейке периодически очистите пылесосом.

Чищение конденсатора

Пыль на конденсаторе очистите пылесосом следующим образом:

- пальцами в отверстиях на рейке ослабьте защёлку,
- рейку потяните к себе и её снимите,
- снимите нижнюю планку элемента кухонного гарнитура
- вытащите посуду конденсата,
- пылесосом очистите конденсатор,
- в обратном порядке поместите посуду конденсата и рейку.



После уборки аппарат подключите к электросети, включите его и положите продукты назад.

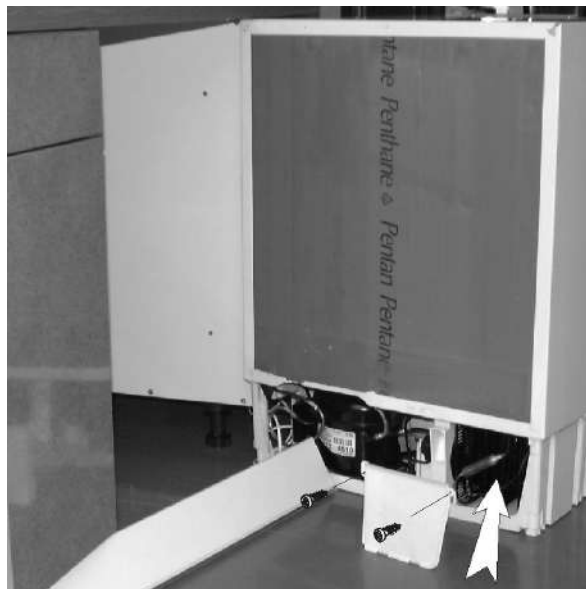
Периодическое чищение конденсатора

Для более оптимальной работы аппарата и меньшего расхода энергии рекомендуется периодически очистить пыль с конденсатора также с задней стороны аппарата.

Перед чищением отключите аппарат от электрической сети!

- Опорожните внутренность аппарата.
- Снимите нижнюю рейку элемента кухонного гарнитура.

- Отвинтите винты, с помощью которых аппарат прикреплен к рабочей плите элемента кухонного гарнитура.
- Вытащите аппарат таким образом, что возможно чищение конденсатора с задней стороны аппарата.
- Отвинтите винты на крышке конденсатора и снимите крышку.
- Очистите пыль и грязь с конденсатора.
- После очистки аппарат снова подключите к электросети, его включите и поместите продукты питания назад.



Отключение аппарата на длительный срок

Если не будете пользоваться аппаратом в течение долгого времени, установите ручку терморегулятора в положение **STOP (0)**. Отключите аппарат от электросети, достаньте из него продукты, разморозьте, вымойте и оставьте двери приоткрытыми.

? Устранение неисправностей

Во время использования холодильника могут появиться неисправности. Приводим здесь некоторые случаи неисправностей, которые в основном являются последствием неправильного использования, их Вы сможете устранить сами.

Аппарат не работает после подключения к электросети.

- Проверьте, есть ли напряжение в розетке и включен ли аппарат (ручка термостата в рабочем положении).

Система охлаждения долгое время работает непрерывно.

- Слишком часто открывается дверь или дверь остается долго открытой.
- Неправильно закрыта дверь (попадание чуждых предметов в дверной проем, отвисла дверь, проверьте уплотнитель ...)
- В холодильнике слишком большое количество свежих продуктов.
- Недостаточное охлаждение компрессора и конденсатора.

Проверьте циркуляцию воздуха сквозь отверстия на рейке и очистите пылесосом пыль с конденсатора. Соблюдайте главу Обслуживание и очищение.

Лед накапливается на задней стенке холодильника

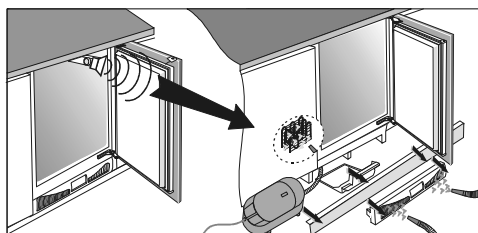
Пока вода оттекает в желоб и сквозь отверстие в посуду на дне аппарата, обеспечено нормальное автоматическое оттаивание холодильника.

В случае, если на задней стенке холодильника намерзает слишком большой слой льда (3-5мм), холодильник нужно размораживать вручную. Установите ручку термостата в положение **STOP (0)** и оставьте двери холодильника открытыми. Не оттаивайте лед с помощью электрических приборов (фен и т.д.), не используйте острых предметов. После окончания размораживания установите ручку в желаемое положение и закройте дверцу холодильника. Лед намерзает в случае:

- плохого уплотнителя дверцы (если уплотнитель испачкан или поврежден, вымойте его или замените),
- слишком частого открывания или слишком долго открытой дверцы.
- если в холодильник попала горячая пища.
- продукты или посуда касаются задней стенки холодильника.

Звуковой сигнал

На запылённость конденсатора предупреждает вас звуковой сигнал, который появится при каждом открывании дверцы, пока не устраните дефект. Проверьте циркуляцию воздуха сквозь отверстия на рейке и очистите пылесосом пыль с конденсатора. Соблюдайте главу "Обслуживание и чистение".



Вода течёт в углубленное дно аппарата

Вода вытекает из холодильника, если засорено отверстие для оттока воды или если вода капает мимо жёлоба для сбора воды.

Необходимо очистить засоренное отверстие. Слишком толстый слой льда разморозьте вручную (см. раздел Лед накапливается на задней стенке холодильника)

Шум

Для охлаждения используется охладительная система с компрессором, что может вызывать появление определенного шума. Сила шума зависит от установки, правильного использования и "возраста" аппарата.

- Во время работы компрессора может быть слышен шум текущей жидкости, а во время паузы - переливающейся охлаждающей жидкости. Это нормальное явление, которое не влияет на срок службы аппарата.
- В начале работы аппарата шум работы компрессора и переливающейся охлаждающей жидкости может быть сильнее. Это не является показателем повреждения и не

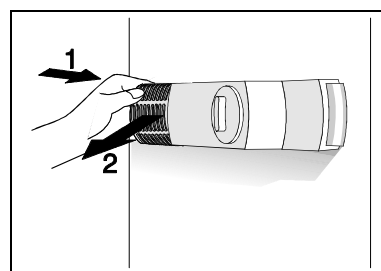
влияет на срок службы аппарата. Постепенно эти шумы уменьшаются.

- Иногда во время работы аппарата появляются также необычные или сильные шумы, которые не обычны для аппарата и являются в большинстве случаев последствием несоответствующей установки:
 - аппарат должен стоять ровно и устойчиво на твердом основании.
 - он не должен касаться стены или соседних элементов обстановки.
 - проверьте, как стоят бутылки, банки и т.д., не происходит ли шум из-за их контакта между собой.

Замена лампочки

Перед заменой лампочки обязательно отключите аппарат из сети. Сожмите рукой с дальней стороны крышку, которая закрывает лампочку (в направлении стрелки 1), чтобы она выскочила. Затем снимите крышку (в направлении стрелки 2) и замените лампочку (E 14, max. 15 W). Перегоревшие лампочки не выбрасывайте вместе с органическим мусором.

Лампочка является расходным материалом и на нее не действует наша гарантия!



МЫ ОСТАВЛЯЕМ ЗА СОБОЙ ПРАВО НА ИЗМЕНЕНИЯ, КОТОРЫЕ НЕ ВЛИЯЮТ НА ФУНКЦИОНИРОВАНИЕ АППАРАТА.

ИНФОРМАЦИЯ ОТ ПРОИЗВОДИТЕЛЯ

Торговая марка	KÖRTING®
Тип продукции	Холодильник с морозилкой
Модель	KSI 8256
Производитель (Фабрика)	«Gorenje Aparati za domacinstvo d.o.o.», СЕРБИЯ, Bulevar palih boraca 91/92, godine broj 5, SRB-14000, Valjevo. «Горене Апарати за домаќинство д.о.о.», СЕРБИЯ, Булевар палих бораца 91/92, године број 5, СРБ-14000, Валево.
Поставщик на территории РФ, уполномоченный на принятие претензий	ООО «Кёртинг РУС», 125252, г. Москва, ул. Гризодубовой, д. 4, к. 3, этаж 1, пом. 1, комн. 2; Тел.: +7(495) 150-64-14 E-mail: info@korting.ru Официальный сайт: www.korting.ru
Импортер	ООО «Кёртинг РУС», 125252, г. Москва, ул. Гризодубовой, д. 4, к. 3, этаж 1, пом. 1, комн. 2
Гарантийный срок	2 года
Срок службы	10 лет

Сервисная поддержка

Список авторизованных сервисных центров, осуществляющих гарантийный ремонт, указан на официальном сайте в разделе «Поддержка»: <https://korting.ru/support/>

По вопросам обслуживания, ремонта техники и качества работы авторизованных региональных сервисных центров обращайтесь на круглосуточную горячую линию сервисной поддержки по телефону: 8(800)550-78-62

Гарантийный срок на продукцию Korting составляет 2 года кроме специальной серии «1889» с гарантийным сроком 3 года.

Гарантийное обслуживание является бесплатным (включая стоимость работ материалов и, при необходимости и с учетом действующего законодательства, доставки) на дому у потребителя или в мастерской на усмотрение сервисного центра, и распространяется только на изделия, использующиеся в личных, семейных, бытовых целях, не связанных с предпринимательской деятельностью.

Обслуживание действительно на территории РФ и распространяется на производственный или конструкционный дефект изделия.

Гарантийное обслуживание не распространяется на:

1. Комплектующие изделия (которые могут быть сняты с основного изделия без применения каких-либо инструментов, а именно: полки, ящики, корзины, насадки, решетки, трубки, шланги и другие подобные комплектующие);
2. Недостатки изделий, вызванные несоблюдением прилагаемой инструкции по эксплуатации, транспортными повреждениями, неправильной установкой, перепадами напряжения питания, небрежным обращением или плохим уходом, неправильным использованием (включая перегрузку);
3. Недостатки, вызванные независимыми от продавца причинами, такими как: явления природы и стихийные бедствия, пожар, действия домашних или диких животных, а также насекомых, грызунов, попадание внутрь изделия посторонних предметов (в том числе жидкостей) и другими подобными причинами;
4. Недостатки, возникшие в результате внесения конструктивных изменений или ремонта изделия потребителем или неавторизованным сервисным центром;
5. Расходные материалы: лампы освещения, фильтры, элементы питания и прочие элементы по уходу за изделием, которые описаны в инструкции по эксплуатации;
6. Внешние и внутренние загрязнения, потертости, царапины, возникшие в процессе эксплуатации, установки, регулировки, чистке изделия, замене расходных материалов (ламп освещения, фильтров, элементов питания и др.) и прочему уходу за изделием, который описан в инструкции по эксплуатации.

Любые претензии по качеству товара изделия рассматриваются только после предварительной проверки качества изделия представителем авторизованного сервисного центра.

Компания Korting оставляет за собой право по своему усмотрению расширить свои обязательства перед потребителем по сравнению с требованиями закона и указанными в настоящем документе обязательствами.

Перед установкой и использованием изделия обязательно внимательно прочтите инструкцию по эксплуатации.

Для установки (подключения) техники мы рекомендуем обращаться в авторизованные сервисные центры. Вы можете воспользоваться услугами любых других квалифицированных специалистов или выполнить это самостоятельно, воспользовавшись рекомендациями инструкции по эксплуатации, однако изготовитель (продавец) не несет ответственности за возникшие дефекты в следствие неправильной установки.

Специалисты, осуществляющие подключение (установку), делают отметку в соответствующем разделе гарантийного талона.

СВЕДЕНИЯ ОБ УСТАНОВКЕ ПРИБОРА (заполняется только для приборов, подлежащих установке)	
Дата установки:	Мастер:
Организация установщик:	Работу принял. Подпись заказчика:

Фирма производитель оставляет за собой право без предварительного предупреждения вносить изменения в конструкцию, дизайн, комплектацию или технологию изготовления без смены основных характеристик изделия.

körting ТАЛОН НА ГАРАНТИЙНОЕ ОБСЛУЖИВАНИЕ (изымается мастером)
Модель: _____
Серийный номер: _____
Дата приобретения: _____
Вид дефекта: _____

Проведенные работы: _____

Ф.И.О. потребителя: _____

Адрес: _____

Телефон: _____
Дата ремонта: _____
Мастер: _____

Место штампа

(вырезать по пунктиру)

körting ТАЛОН НА ГАРАНТИЙНОЕ ОБСЛУЖИВАНИЕ (изымается мастером)
Модель: _____
Серийный номер: _____
Дата приобретения: _____
Вид дефекта: _____

Проведенные работы: _____

Ф.И.О. потребителя: _____

Адрес: _____

Телефон: _____
Дата ремонта: _____
Мастер: _____

Место штампа

körting

RUS

По всем вопросам сервисного и гарантийного обслуживания техники Körting обращайтесь в авторизованный сервисный центр Вашего города. Подробную информацию и адрес сервисных центров Вы можете найти в гарантийном талоне, а также на официальном сайте korting.ru.

Сервисный отдел представительства Körting:
Тел.: +7 (495) 150-64-14, email: service@korting.ru

Информационная линия представительства Körting:
Тел.: +7 (495) 150-64-14, email: info@korting.ru

