

Bedienungsanleitung

User manual

Инструкция по эксплуатации

Mikrowellengerät

Microwave Oven

Микроволновая печь

MMH 201

Monsher

УВАЖАЕМЫЙ ПОКУПАТЕЛЬ!


Внимательно прочитайте данную инструкцию по эксплуатации перед использованием микроволновой печи, сохраните ее и используйте по мере возникновения вопросов в будущем


Выполнение всех приведенных в этой инструкции требований позволит вам обеспечить многолетний срок службы микроволновой печи.

СОХРАНИТЕ ДАННУЮ ИНСТРУКЦИЮ ПО ЭКСПЛУАТАЦИИ.

МЕРЫ ПРЕДОСТОРОЖНОСТИ ПО ПРЕДОТВРАЩЕНИЮ ВОЗМОЖНОГО ЧРЕЗМЕРНОГО ВОЗДЕЙСТВИЯ МИКРОВОЛНОВОЙ ЭНЕРГИИ

- Не допускается использовать эту печь с открытой дверью, так как это может привести к опасному воздействию микроволновой энергии. Не допускается также повреждать или разбирать защитные и предохранительные компоненты прибора.
- Не размещайте никакие предметы между передней частью печи и ее дверью и не допускайте загрязнения поверхностей уплотнителей и накапливания на них остатков чистящих средств.

	<p>ПРЕДУПРЕЖДЕНИЕ!</p>	<p>В случае повреждения уплотнителей двери или самой двери печи не допускается пользоваться печью до тех пор, пока она не будет отремонтирована специалистом.</p>
--	-------------------------------	---

	<p>ВНИМАНИЕ!</p>	<p>Если не поддерживать прибор в надлежащем чистом состоянии, это может привести к повреждению покрытия, в результате чего может сократиться срок службы прибора и возникнуть опасные ситуации.</p>
--	-------------------------	---

ВАЖНЫЕ УКАЗАНИЯ ПО ТЕХНИКЕ БЕЗОПАСНОСТИ

Для уменьшения опасности возгорания, поражения электрическим током, травм или чрезмерного воздействия микроволновой энергии при использовании данного прибора соблюдайте основные правила техники безопасности, в том числе следующие:

- Прочитайте раздел «МЕРЫ ПРЕДОСТОРОЖНОСТИ ПО ПРЕДОТВРАЩЕНИЮ ВОЗМОЖНОГО ЧРЕЗМЕРНОГО ВОЗДЕЙСТВИЯ МИКРОВОЛНОВОЙ ЭНЕРГИИ» и выполняйте все приведенные в нем требования.
- Данный прибор могут использовать дети в возрасте 8 лет и старше, лица с ограниченными физическими, сенсорными или умственными способностями, а также не имеющие достаточного опыта и знаний для работы с ним, но только в том случае если они находятся под присмотром или были обучены порядку безопасной эксплуатации прибора и знают о возможных опасностях, связанных с его неправильным использованием. Не разрешайте детям играть с прибором. Чистку и обслуживание разрешается выполнять детям старше 8 лет и только под присмотром. Детям, не достигшим 8-летнего возраста, разрешается находиться рядом с прибором только под постоянным присмотром взрослого.
- Храните прибор и шнур питания в месте, недоступном для детей 8 и менее лет.
- В случае повреждения кабель питания должен быть заменен специалистом компании-изготовителя, ее официального сервисного центра или другим лицом, обладающим соответствующей квалификацией. В противном случае возможно возникновение опасных ситуаций (указанное требование относится к присоединению типа Y).
- **ПРЕДУПРЕЖДЕНИЕ:** Перед заменой лампы подсветки обязательно отключайте прибор от сети электропитания, чтобы предотвратить возможное поражение электрическим током.
- **ПРЕДУПРЕЖДЕНИЕ:** Выполнение любых операций по обслуживанию или ремонту, при которых снимается кожух, обеспечивающий защиту от воздействия микроволновой энергии, любыми лицами, не являющимися специалистами, может приводить к возникновению опасных ситуаций.
- **ПРЕДУПРЕЖДЕНИЕ:** Жидкости и другие продукты не допускается разогревать в герметичных контейнерах, так как это может привести к взрыву.
- При разогревании продуктов в пластиковом или бумажном контейнере не оставляйте печь без присмотра, поскольку возможно воспламенение.


- Используемая посуда должна быть пригодна для микроволновой печи.
- Если вы заметили дым, выключите печь или извлеките вилку прибора из сетевой розетки, при этом не открывайте ее дверь и подождите, пока дым не рассеется.
- Нагревание напитков в микроволновой печи может приводить к их последующему резкому закипанию с разбрызгиванием содержимого, поэтому при извлечении их из печи следует проявлять особую осторожность.
- Содержимое бутылочек для кормления и баночек с детским питанием необходимо перемешивать или встряхивать, а перед кормлением ребенка обязательно контролировать температуру – это позволит предотвратить ожоги.
- Не допускается готовить в микроволновой печи сырые яйца в скорлупе и нагревать целые яйца, сваренные вкрутую, так как они могут взорваться даже после окончания СВЧ-нагрева.
- Печь необходимо регулярно чистить, тщательно удаляя из нее все остатки пищи.
- Невыполнение требований по поддержанию печи в чистоте может приводить к ухудшению состояния поверхности, что в свою очередь способно неблагоприятно сказаться на сроке службы прибора и привести к созданию потенциально опасных ситуаций. Допускается применять только термометры, которые рекомендованы для печей этого типа (требование относится к печам, оснащенным специальным приспособлением для использования таких устройств контроля температуры).
- Микроволновая печь должна работать при открытой декоративной передней панели (для печей с декоративной передней панелью).
- Данный прибор предназначен для использования в домашнем хозяйстве и аналогичного применения:
 - в обеденных зонах для персонала магазинов, офисов и других предприятий;
 - постояльцами гостиниц, moteлей и других жилых помещениях;
 - на фермах;
 - в хостелах и частных гостиницах;
- Микроволновая печь предназначена для приготовления и разогревания продуктов питания и напитков. Сушка продуктов или одежды, а также подогрев грелок, тапочек, губок, влажной ткани и других подобных предметов может привести к опасности получения травм, возгоранию или пожару.
- Металлические контейнеры, предназначенные для хранения продуктов питания и напитков, не допускается применять для приготовления пищи в микроволновой печи.


- Для чистки прибора не допускается использовать паровую моечную установку.
- При извлечении контейнеров из прибора соблюдайте осторожность, не допуская смещения поворотного стола. (Данное требование относится к жестко закрепленным и встроенным приборам, которые установлены на высоте 900 мм и выше над уровнем пола и оснащены съемным поворотным столом, но не относится к приборам, оснащенным дверью, которая открывается сверху вниз и остается в нижнем горизонтальном положении).
- Данная микроволновая печь является встраиваемым прибором.
- Для чистки не допускается использовать паровую моечную установку.
- Поверхность ящика для хранения может становиться горячей.
- **ПРЕДУПРЕЖДЕНИЕ:** Во время использования прибор и некоторые его доступные для прикосновения части становятся горячими. Соблюдайте осторожность и не прикасайтесь к нагревательным элементам. Детям, не достигшим 8-летнего возраста, разрешается находиться рядом с прибором только под постоянным присмотром взрослого.
- Во время использования прибор нагревается. Соблюдайте осторожность и не прикасайтесь к нагревательным элементам внутри духового шкафа.
- **ПРЕДУПРЕЖДЕНИЕ:** Во время использования прибора некоторые его части могут становиться горячими. Не подпускайте к работающему прибору маленьких детей!
- Во избежание перегрева не допускается устанавливать этот прибор за декоративной передней панелью (данное требование не применяется к приборам, комплектующим декоративной передней панелью).
- **ПРЕДУПРЕЖДЕНИЕ:** Если прибор работает в комбинированном режиме, то детям следует разрешать пользоваться им только под присмотром взрослых, поскольку в этом случае прибор нагревается до высокой температуры.
- Не используйте для чистки печи абразивные чистящие средства или острые металлические скребки, поскольку они могут поцарапать поверхность и привести к образованию трещин на стекле.



ВНИМАТЕЛЬНО ПРОЧИТАЙТЕ ЭТУ ИНСТРУКЦИЮ, СОХРАНИТЕ ЕЕ И ИСПОЛЬЗУЙТЕ ПО МЕРЕ ВОЗНИКНОВЕНИЯ ВОПРОСОВ В БУДУЩЕМ.

С ЦЕЛЬЮ СНИЖЕНИЯ ОПАСНОСТИ ПОЛУЧЕНИЯ ТРАВМ ПРИБОР ДОЛЖЕН БЫТЬ ЗАЗЕМЛЕН

	<p>ОПАСНО!</p>	<p>Опасность поражения электрическим током Прикосновение к некоторым внутренним компонентам может приводить к серьезным травмам вплоть до летального исхода. Запрещается самостоятельно разбирать данный прибор.</p>
--	-----------------------	---

	<p>ПРЕДУПРЕЖДЕНИЕ</p>	<p>Опасность поражения электрическим током. Ненадлежащее заземление может приводить к поражению электрическим током.</p>
--	------------------------------	---

- ☑ Запрещается вставлять вилку кабеля питания в сетевую розетку до тех пор, пока не будут правильно и в полной мере выполнены работы по установке и заземлению прибора.
- ☑ Данный прибор должен быть заземлен. В случае возникновения короткого замыкания заземление позволяет снизить риск поражения электрическим током за счет его отвода на землю по отдельному проводнику.
- ☑ Этот прибор оснащен кабелем питания с заземляющим проводником и соответствующей вилкой с заземляющим контактом. Эта вилка должна быть подсоединена к розетке, установленной и заземленной надлежащим образом.
- ☑ Если вам не полностью понятны требования по заземлению или вы не уверены, правильно ли выполнено заземление прибора, обратитесь за консультацией к квалифицированному электрику или специалисту по техническому обслуживанию.
- ☑ При необходимости использования удлинительного кабеля разрешается применять только трехжильный удлинительный кабель.

1. Прибор комплектуется коротким кабелем питания, что позволяет предотвратить опасности, связанные с его запутыванием и падением людей в результате спотыкания.

2. Если к прибору подсоединяется длинный кабель или используется удлинительный кабель:


- Указанные расчетные электрические характеристики присоединительного комплекта или удлинительного кабеля должны соответствовать расчетным электрическим характеристикам прибора.
- Для удлинения следует использовать трехжильные кабели с заземляющим проводником.
- Длинный кабель должен быть уложен таким образом, чтобы он не свешивался через край столешницы или стола, т.е. не мог приводить к травмам детей или случайному падению из-за спотыкания.

ЧИСТКА

Обязательно отсоедините вилку питания прибора от сетевой розетки.

1. Очистите камеру печи с помощью слегка влажной ткани.
2. Очистите дополнительные принадлежности обычным способом с использованием мыльной воды.
3. При загрязнении деталей двери, уплотнения и прилегающих участков печи следует осторожно очистить поверхности влажной тканью.
4. Не используйте для чистки печи абразивные чистящие средства или острые металлические скребки, поскольку они могут поцарапать поверхность и привести к образованию трещин на стекле.
5. Совет по выполнению чистки: чтобы упростить чистку стенок камеры, с которыми может соприкоснуться пища в процессе готовки, поместите половину лимона в миску, добавьте 300 мл воды, включите микроволновую печь на мощность 100 % и оставьте ее работать в течение 10 минут. Вытрите печь насухо с помощью мягкой сухой ткани.

ПОСУДА

	ОПАСНО!	<u>Опасность получения травм</u> Выполнение любых операций по обслуживанию или ремонту, при которых снимается кожух, обеспечивающий защиту от воздействия микроволновой энергии, любыми лицами, не являющимися специалистами, может приводить к возникновению опасных ситуаций.
--	----------------	---

См. указания, приведенные в разделах «Материалы, которые допускается использовать в микроволновой печи» и «Материалы, использование которых в микроволновой печи следует избегать». Неметаллическая посуда некоторых типов может быть небезопасна при использовании в микроволновой печи. В случае возникновения каких-либо сомнений следует провести тестирование такой посуды, руководствуясь описанной ниже процедурой.

Тестирование посуды:

1. Налейте в безопасный для микроволновой печи контейнер 1 чашку (250 мл) холодной воды и поместите его в микроволновую печь вместе с тестируемой посудой.
2. Включите печь на максимальную мощность на 1 минуту.
3. Осторожно дотроньтесь до посуды. Если пустая посуда стала теплой, использовать ее в микроволновой печи не допускается.
4. Следите за тем, чтобы при тестировании печь работала не более 1 минуты.

МАТЕРИАЛЫ, КОТОРЫЕ ДОПУСКАЕТСЯ ИСПОЛЬЗОВАТЬ В МИКРОВОЛНОВОЙ ПЕЧИ

Посуда/ принадлежности	Примечания
Блюдо для подрумянивания	Соблюдайте требования инструкции компании-изготовителя. Дно блюда для подрумянивания должно находиться на расстоянии не менее 5 мм выше поворотного стола. Неправильное применение может привести к раскалыванию поворотного стола
Столовая посуда	Следует применять только безопасные для микроволновой печи изделия. Соблюдайте требования инструкции компании-изготовителя. Не используйте посуду, имеющую трещины или сколы.
Стекланные банки	Обязательно снимайте крышку. Пригодна только для разогрева пищи до теплого состояния. Большинство стеклянных банок не являются термостойкими и могут расколоться.
Стекланная посуда	Используйте только термостойкую посуду, предназначенную для микроволновой печи. Убедитесь в том, что отсутствует металлическая отделка. Не используйте посуду, имеющую трещины или сколы.
Пакеты (рукава) для запекания	Соблюдайте требования инструкции компании-изготовителя. Не завязывайте металлической проволокой. Сделайте надрезы для выхода пара.
Бумажные тарелки и стаканы	Используйте только для кратковременного приготовления или разогрева пищи. Не оставляйте работающую печь без присмотра.
Бумажные полотенца	Используйте для накрывания пищи при разогреве и для впитывания жира. Не оставляйте печь без присмотра, используйте только для кратковременного приготовления.
Пергаментная бумага	Накрывайте пищу для предотвращения разбрызгивания или оборачивайте пищу для приготовления на пару.
Пластик	Следует применять только безопасные для микроволновой печи изделия. Соблюдайте требования инструкции компании-изготовителя. Должны иметь маркировку «Для применения в микроволновой печи». Некоторые пластиковые контейнеры могут размягчиться, когда пища внутри станет горячей. Пакеты для варки и плотно закрытые пластиковые пакеты следует надрезать, проткнуть вилкой или сделать в них иные отверстия в соответствии с указаниями на упаковке.
Пластиковая пленка	Следует применять только безопасные для микроволновой печи изделия. Может использоваться для удержания влаги во время приготовления пищи. Пластиковая пленка не должна прикасаться к пище.
Термометры	Следует применять только безопасные для микроволновой печи изделия (термометры для приготовления мяса и других блюд).
Вощеная бумага	Может использоваться для предотвращения разбрызгивания и удержания влаги.

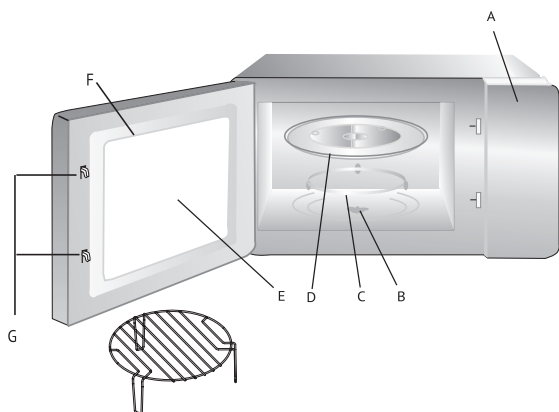
МАТЕРИАЛЫ, ИСПОЛЬЗОВАНИЯ КОТОРЫХ В МИКРОВОЛНОВОЙ ПЕЧИ СЛЕДУЕТ ИЗБЕГАТЬ

Посуда/ принадлежности	Примечания
Алюминиевый лоток	Могут приводить к возникновению электрической дуги. Поместите продукты в посуду, предназначенную для микроволновой печи.
Картонные коробки с металлической ручкой	Могут приводить к возникновению электрической дуги. Поместите продукты в посуду, предназначенную для микроволновой печи.
Металлическая посуда или посуда с металлической отделкой	Металл экранирует пищу от микроволновой энергии. Металлическая отделка может приводить к возникновению электрической дуги.
Металлические завязки	Могут приводить к возникновению электрической дуги, а также возгоранию в камере печи.
Бумажные пакеты	Могут приводить к возгоранию в камере печи.
Пенопласт	При воздействии высокой температуры пенопласт может расплавиться или загрязнить находящуюся внутри жидкость.
Дерево	При использовании в микроволновой печи деревянная посуда может трескаться или расколоться.

УСТАНОВКА МИКРОВОЛНОВОЙ ПЕЧИ

НАИМЕНОВАНИЯ ЧАСТЕЙ И ПРИНАДЛЕЖНОСТЕЙ МИКРОВОЛНОВОЙ ПЕЧИ

Приобретенная вами печь имеет следующую комплектацию:



Стекло́нная тарелка	1
Кольцо поворотного стола в сборе	1
Инструкция по эксплуатации	1

- A) Панель управления
- B) Вал поворотного стола
- C) Кольцо поворотного стола в сборе
- D) Стекло́нная тарелка
- E) Смотровое окно
- F) Дверь
- G) Система защитной блокировки

Стойка для гриля (не может использоваться в микроволновом режиме, должна устанавливаться на стекло́нную тарелку)

УСТАНОВКА ПОВОРОТНОГО СТОЛА

Втулка (на нижней стороне)



a. Запрещается устанавливать стекло́нную тарелку в перевернутом положении. Не допускается каким-либо образом препятствовать вращению стекло́нной тарелки.

b. Во время приготовления обязательно должны использоваться стекло́нная тарелка и кольцо поворотного стола.

c. Для приготовления все продукты и контейнеры с продуктами должны обязательно помещаться на стекло́нную тарелку.

d. В случае появления трещин на стекло́нной тарелке или кольце поворотного стола, а также при обнаружении иных повреждений обратитесь в ближайший официальный сервисный центр.

УСТАНОВКА И ПОДКЛЮЧЕНИЕ

- ☑ Данный прибор предназначен только для домашнего использования.
- ☑ Данная печь предназначена только для встраивания. Печь не предназначена для установки на столешницу или на полку внутрь шкафа.
- ☑ Соблюдайте требования инструкции по установке.
- ☑ Данный прибор может быть установлен в настенный кухонный модуль шириной 60 см.
- ☑ Прибор оснащен вилкой и должен быть обязательно подключен к правильно установленной и заземленной розетке.
- ☑ Напряжение в сети питания должно соответствовать напряжению, указанному на заводской табличке.
- ☑ Все работы по установке розетки и замене соединительного кабеля должны выполняться только квалифицированным электриком. Если после установки розетка становится недоступной, то с лицевой стороны прибора должно быть установлено разъединяющее устройство, обеспечивающее отключение всех полюсов, при этом зазор между контактами должен составлять не менее 3 мм.
- ☑ Не допускается использовать адаптеры, удлинители с блоком розеток и удлинительные провода. Перегрузка может привести к опасности возникновения пожара.



Доступные для прикосновения поверхности во время работы печи могут нагреваться до высокой температуры.

ИНСТРУКЦИЯ ПО УСТАНОВКЕ

Перед установкой внимательно прочитайте данное руководство



ОБРАТИТЕ ВНИМАНИЕ:

Подключение к сети электропитания

Печь оснащена вилкой и должна быть обязательно подключена к надлежащим образом установленной и заземленной розетке. Все работы по установке розетки и замене соединительного кабеля должны выполняться только квалифицированным электриком и в точном соответствии с применимыми нормативными документами. Если после установки розетка становится недоступной, то с лицевой стороны прибора должно быть установлен выключатель-разъединитель, обеспечивающий отключение всех полюсов, при этом зазор между контактами должен составлять не менее 3 мм.

- Кухонный модуль, в который встраивается прибор, не должен иметь задней стенки.
- Между стеной и основанием расположенного выше модуля должно быть оставлено свободное пространство. Необходимые для установки прибора размеры свободного пространства указаны на рисунке ниже.
- Минимальная установочная высота: 85 см.
- Не допускается закрывать или каким-либо образом перекрывать отверстия, предназначенные для вентиляции и всасывания воздуха.



Примечание.

Не допускается сгибать или защемлять кабель электропитания.



Винт А



Винт В

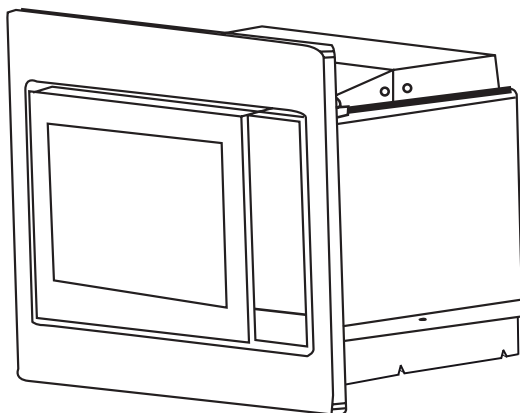


Установочный кронштейн

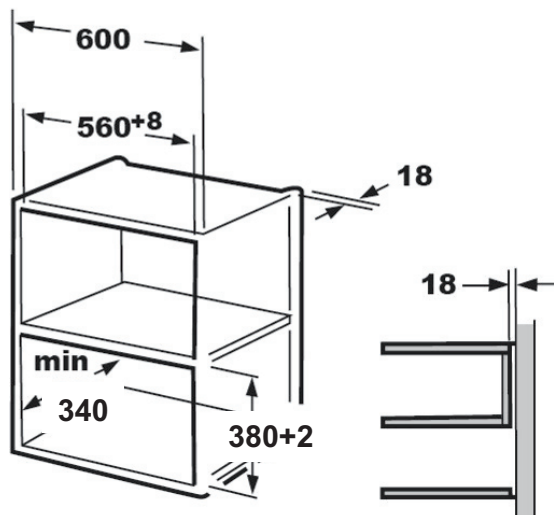
Пластиковая крышка



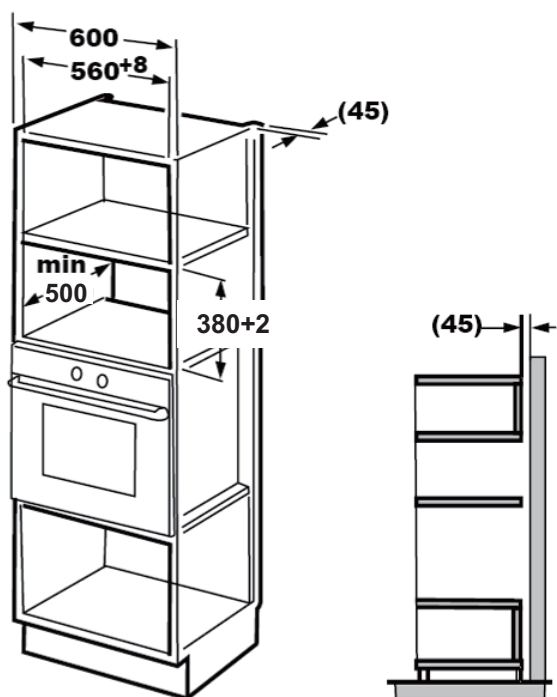
отделочного комплекта



1.



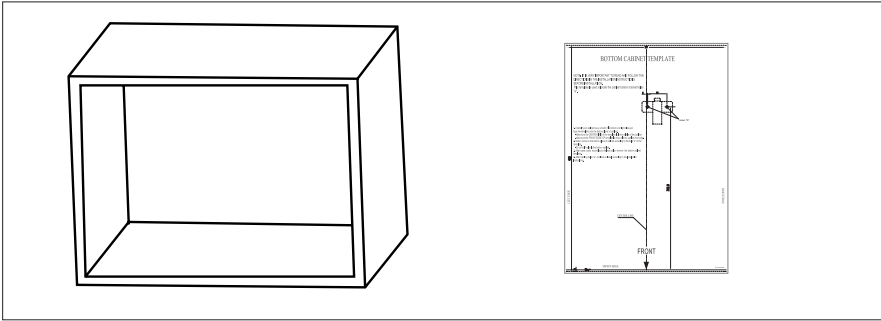
2.

**ПРИМЕЧАНИЕ.**

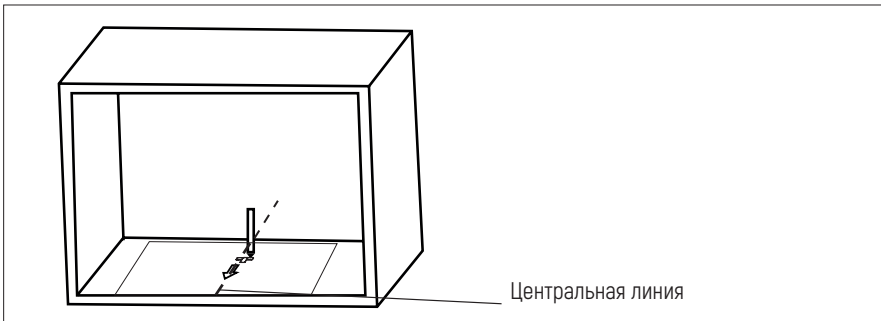
Для обоих вариантов установки необходимы кронштейн и шаблон нижнего модуля.

ПОДГОТОВКА КУХОННОГО МОДУЛЯ

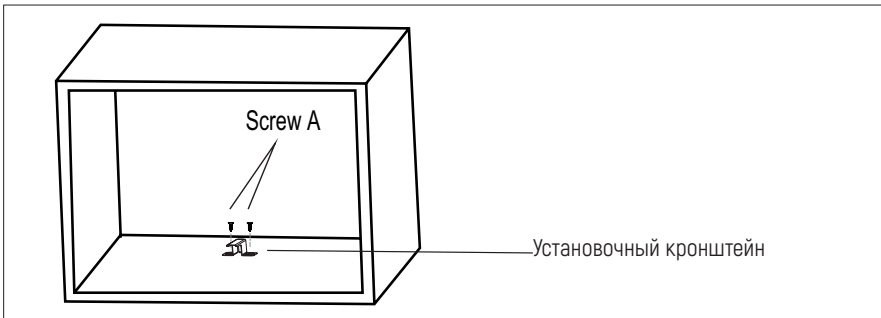
1. Прочитайте инструкцию, приведенную на ШАБЛОНЕ НИЖНЕГО МОДУЛЯ, поместите шаблон на нижнюю плоскость кухонного модуля.



2. Сделайте отметки на нижней плоскости кухонного модуля в соответствии с отметками "а" на шаблоне.

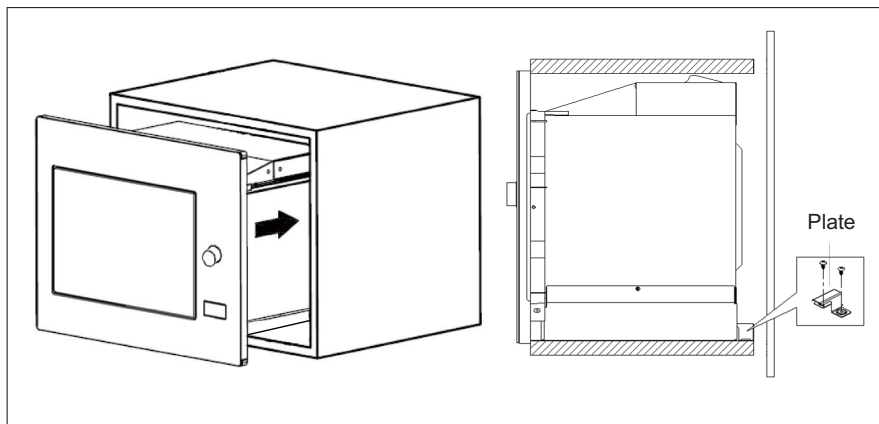


3. Снимите шаблон нижнего модуля и закрепите установочный кронштейн винтом А.

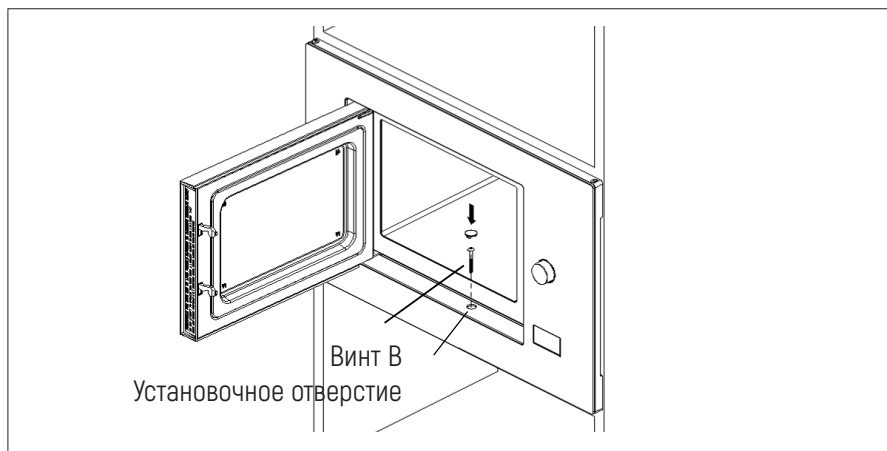


УСТАНОВКА ПЕЧИ

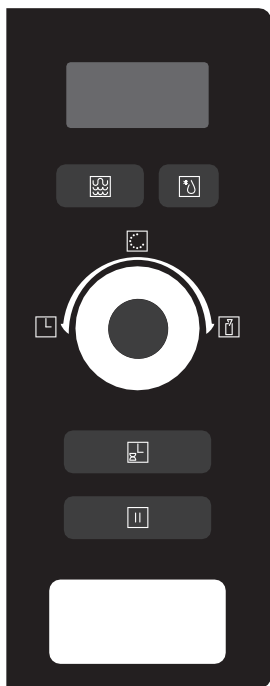
4. Установите печь в кухонный модуль.
 - Убедитесь в том, что задняя сторона печи зафиксирована установочным кронштейном.
 - Не допускайте перегибания или защемления кабеля электропитания.











5. Откройте дверь и прикрепите печь винтом «В» к кухонному модулю, используя соответствующее отверстие. После чего закройте это отверстие пластиковой заглушкой из отделочного комплекта.



ПАНЕЛЬ УПРАВЛЕНИЯ




-  Микроволновой режим / гриль / комби
-  Размораживание по весу / времени
-  Кухонный таймер / часы
-  Останов / отмена
-  Пуск / +30 сек. / подтвердить
-  Автоменю
-  Таймер
-  Вес

УКАЗАНИЯ ПО ЭКСПЛУАТАЦИИ


УСТРОЙКА ТЕКУЩЕГО ВРЕМЕНИ (ЧАСОВ)

При подключении микроволновой печи к сети электропитания на дисплей выводится значение «0:00» и выдается однократный звуковой сигнал.

1) Нажмите два раза кнопку «**Кухонный таймер / часы**», чтобы перейти в режим настройки часов, на дисплее начнет мигать значение часов.

2) Вращая ручку , настройте значение часов (время должно вводиться в диапазоне 0--23).

3) Нажмите кнопку «**Кухонный таймер / часы**», на дисплее начнет мигать значение минут.



4) Вращая ручку , настройте значение минут (время должно вводиться в диапазоне 0--59).

5) Для завершения настройки текущего времени (часов) нажмите кнопку «**Кухонный таймер / часы**». Начнет мигать символ « : » и на дисплее будет отображаться время.

 **ПРИМЕЧАНИЕ.**


- Если часы не настроены, то при включении питания время на дисплее не отображается.
- Если во время настройки текущего времени вы нажмете кнопку «**Останов / отмена**», то печь автоматически возвратится в предыдущее состояние.

ПРИГОТОВЛЕНИЕ ПИЩИ В МИКРОВОЛНОВОМ РЕЖИМЕ


Нажмите кнопку «**Микроволновой режим / гриль / комби**», на дисплей будет выведено P100. Нажмите несколько раз кнопку «**Микроволновой режим / гриль / комби**» или поверните ручку , чтобы выбрать необходимую мощность. При каждом нажатии на дисплее последовательно будут отображаться следующие значения – P100, P80, P50, P30, P10...C-2. Затем для подтверждения нажмите кнопку «**Пуск / +30 сек. / подтвердить**» и поверните ручку , чтобы настроить длительность приготовления в диапазоне от 0:05 до 95:00. Для запуска процесса приготовления снова нажмите кнопку «**Пуск / +30 сек. / подтвердить**».

ПРИМЕР. Если вы хотите использовать мощность СВЧ на уровне 80 % и готовить в течение 20 минут, то вам необходимо выполнить указанную ниже последовательность действий.

1) Нажмите один раз кнопку «**Микроволновой режим / гриль / комби**», на дисплей будет выведено «P100».

2) Еще раз нажмите кнопку «**Микроволновой режим / гриль / комби**» или поверните ручку  и выберите для мощности СВЧ настройку 80 %.

3) Для подтверждения нажмите кнопку «**Пуск / +30 сек. / подтвердить**», на дисплей будет выведено «P 80».

4) Вращая ручку , настройте время приготовления, так чтобы на дисплее печи отображалось «20:00».

5) Для запуска процесса приготовления нажмите кнопку «**Пуск / +30 сек. / подтвердить**».

 **ПРИМЕЧАНИЕ.**



Настройка времени с помощью ручки осуществляется со следующим шагом:

0---1 мин	: 5 секунд
1---5 мин	: 10 секунд
5---10 мин	: 30 секунд
10---30 мин	: 1 минута
30---95 мин	: 5 минут



«МИКРОВОЛНОВОЙ РЕЖИМ / ГРИЛЬ / КОМБИ». ОПИСАНИЕ НАСТРОЕК


Настройка	Отображаемое значение	Мощность СВЧ	Мощность гриля
1	P100	100%	
2	P80	80%	
3	P50	50%	
4	P30	30%	
5	P10	10%	
6	G	0%	100%
7	C-1	55%	45%
8	C-2	36%	64%

ПРИГОТОВЛЕНИЕ ПИЩИ В РЕЖИМЕ ГРИЛЯ ИЛИ КОМБИНИРОВАННОМ РЕЖИМЕ

Нажмите кнопку **«Микроволновой режим / гриль / комби»**, на дисплее будет выведено «P100». Нажмите несколько раз кнопку **«Микроволновой режим / гриль / комби»** или поверните ручку , чтобы выбрать необходимую мощность. При каждом нажатии на дисплее последовательно будут отображаться следующие значения – P100, P80, P50, P30, P10, G, C-1, C-2. Затем для подтверждения нажмите кнопку **«Пуск / +30 сек. / подтвердить»** и поверните ручку , чтобы настроить длительность приготовления в диапазоне от 0:05 до 95:00. Снова нажмите кнопку **«Пуск / +30 сек. / подтвердить»**, чтобы начать процесс приготовления.

Пример. Если вы хотите использовать мощность СВЧ на уровне 55 % и мощность гриля на уровне 45 % (C-1) и готовить в течение 10 минут, то вам необходимо выполнить указанную ниже последовательность действий.

- 1) Нажмите один раз кнопку **«Микроволновой режим / гриль / комби»**, на дисплее будет выведено «P100».
- 2) Несколько раз нажмите кнопку **«Микроволновой режим / гриль / комби»** или поверните ручку  и выберите режим **«Комби 1»**.
- 3) Для подтверждения нажмите кнопку **«Пуск / +30 сек. / подтвердить»**, на дисплее будет выведено «C-1».
- 4) Вращая ручку , настройте время приготовления, так чтобы на дисплее печи отображалось «10:00».
- 5) Для запуска процесса приготовления нажмите кнопку **«Пуск / +30 сек. / подтвердить»**.


 **ПРИМЕЧАНИЕ.** По прошествии половины времени приготовления в режиме гриля печь выдает два звуковых сигнала, это нормальное явление.

Для получения наилучшего результата приготовления в режиме гриля вам следует перевернуть готовящийся продукт, закрыть дверь и затем нажать кнопку **«Пуск / +30 сек. / подтвердить»**, чтобы продолжить процесс приготовления. Если никакие действия не производятся, печь продолжит работу.

БЫСТРЫЙ ПУСК

1) В режиме ожидания нажмите кнопку **«Пуск / +30 сек. / подтвердить»**, чтобы начать приготовление при мощности на уровне 100 %, при каждом последующем нажатии время приготовления будет увеличиваться на 30 секунд – макс. до 95 минут.

2) В микроволновом режиме, режиме гриль, комбинированном режиме и режиме размораживания по времени каждое нажатие кнопки **«Пуск / +30 сек. / подтвердить»** приводит к увеличению времени приготовления на 30 секунд.

3) В режиме ожидания поверните ручку  влево, чтобы задать мощность СВЧ на уровне 100 %, затем нажмите кнопку **«Пуск / +30 сек. / подтвердить»**, чтобы начать процесс приготовления.

РАЗМОРАЖИВАНИЕ ПО ВЕСУ


1) Нажмите один раз кнопку **«Размораживание по весу/времени»**, на дисплей печи будет выведено «dEF1».

2) Поверните ручку  и выберите вес продукта в диапазоне от 100 до 2000 г.

3) Для запуска процесса размораживания нажмите кнопку **«Пуск / +30 сек. / подтвердить»**.

РАЗМОРАЖИВАНИЕ ПО ВРЕМЕНИ


1) Нажмите два раза кнопку **«Размораживание по весу/времени»**, на дисплей печи будет выведено «dEF2».

2) Поверните ручку  и выберите время размораживания. Максимальное время составляет 95 минут.

3) Для запуска процесса размораживания нажмите кнопку **«Пуск / +30 сек. / подтвердить»**. Мощность при размораживании составляет P30 и не может быть изменена.

КУХОННЫЙ ТАЙМЕР


1) Нажмите один раз кнопку «Кухонный таймер / часы», на дисплей будет выведено «00:00».

2) Вращая ручку , настройте необходимое время приготовления (максимальное время приготовления составляет 95 минут).


3) Для подтверждения настройки нажмите кнопку «Пуск / +30 сек. / подтвердить».

4) По прошествии настроенного на кухонном таймере времени индикатор таймера погаснет. 5 раз выдается звуковой сигнал.

Затем, если ранее была выполнена настройка текущего времени, дисплей переключается в режим отображения текущего времени (в 24-часовом формате).

 **ПРИМЕЧАНИЕ.** Отображение времени кухонным таймером отличается от отображения текущего времени в 24-часовом формате.

АВТОМЕНЮ


1) Поверните ручку , чтобы выбрать меню, на дисплей будут выводиться коды с «А-1» по «А-8», которые соответствуют меню, предназначенным для приготовления пиццы, мяса, овощей, макарон, картофеля, рыбы, напитков и попкорна.

2) Для подтверждения нажмите кнопку «Пуск / +30 сек. / подтвердить».


3) Поверните ручку , и выберите соответствующее значение веса (доступные значения приведены в таблице ниже).

4) Нажмите кнопку «Пуск / +30 сек. / подтвердить», чтобы начать процесс приготовления.

Пример. Если вы хотите использовать «Автоменю» для приготовления рыбы весом 350 г.

1) Поверните ручку , по часовой стрелке, так чтобы на дисплей было выведено «А-6».

2) Для подтверждения нажмите кнопку «Пуск / +30 сек. / подтвердить».

3) Поверните ручку , и выберите вес рыбы – на дисплее должно отображаться «350».

4) Для запуска процесса приготовления нажмите кнопку «Пуск / +30 сек. / подтвердить».

СТРУКТУРА МЕНЮ:


Меню	Вес	Отображаемое значение
А-1 Пицца	200 г	200
	400 г	400
А-2 Мясо	250 г	250
	350 г	350
	450 г	450
А-3 Овощи	200 г	200
	300 г	300
	400 г	400
А-4 Макароны (паста)	50 г (с 450 мл холодной воды)	50
	100 г (с 800 мл холодной воды)	100
А-5 Картофель	200 г	200
	400 г	400
	600 г	600
А-6 Рыба	250 г	250
	350 г	350
	450 г	450
А-7 Напиток	1 чашка (120 мл)	1
	2 чашки (240 мл)	2
	3 чашки (360 мл)	3
А-8 Попкорн	50 г	50
	100 г	100

ПРИГОТОВЛЕНИЕ В НЕСКОЛЬКО ЭТАПОВ


Приготовление пищи может осуществляться в 2 этапа. Во время приготовления в несколько этапов: если один из этапов – это размораживание, то он будет автоматически назначен первым этапом.

Пример. Если вам необходимо разморозить продукты в течение 5 минут, а затем готовить их в течение 7 минут при мощности СВЧ на уровне 80 %, то вам следует выполнить указанную ниже последовательность действий:


1) Нажмите два раза кнопку **«Размораживание по весу/времени»**, на дисплей печи будет выведено **«dEF2»**.

2) Поверните ручку  и выберите длительность размораживания – на дисплее должно отображаться **«5:00»**.

3) Нажмите один раз кнопку **«Микроволновой режим / гриль / комби»**, на дисплей будет выведено **«P100»**.

4) Еще раз нажмите кнопку **«Микроволновой режим / гриль / комби»** или поверните ручку  и выберите для мощности СВЧ настройку 80 %.

5) Для подтверждения нажмите кнопку **«Пуск / +30 сек. / подтвердить»**, на дисплей будет выведено **«P 80»**.

6) Вращая ручку , настройте время приготовления, так чтобы на дисплее печи отображалось **«7:00»**.

7) Нажмите кнопку **«Пуск / +30 сек. / подтвердить»**, чтобы запустить процесс приготовления, при этом будет выдан однократный звуковой сигнал и начнется обратный отсчет времени размораживания. Через некоторое время будет выдан еще один звуковой сигнал, указывающий на начало второго этапа приготовления. После полного завершения процесса приготовления звуковой сигнал будет выдан пять раз.

ФУНКЦИЯ ЗАПРОСА

1) В микроволновом режиме, режиме гриля или комбинированном режиме нажмите кнопку **«Микроволновой режим / гриль / комби»**, при этом на дисплее в течение 3 секунд будет отображаться значение текущей мощности. Через 3 секунды произойдет возврат печи в предыдущее состояние.

2) Чтобы в режиме приготовления узнать текущее время, нажмите кнопку **«Кухонный таймер/часы»**, значение будет выведено на дисплей на 3 секунды.

ФУНКЦИЯ БЛОКИРОВКИ ДОСТУПА ДЕТЕЙ

Включение защиты: чтобы активировать защиту от доступа детей, в режиме ожидания в течение 3 секунд удерживайте нажатой кнопку **«Останов / отмена»**, при этом

будет выдан долгий звуковой сигнал, указывающий на активацию защиты от доступа детей, а на дисплее будет отображаться текущее время, если эта функция была настроена ранее, либо символ **⏸**. Кроме того, загорится индикатор блокировки.

Отключение защиты: в режиме блокировки нажмите и удерживайте в течение 3 секунд кнопку «Останов / отмена». Прозвучит долгий звуковой сигнал, что означает снятие блокировки.

ПРИМЕЧАНИЯ:

- ☑ Если в процессе приготовления будет открыта дверь, то для продолжения процесса приготовления необходимо будет нажать кнопку **«Пуск / +30 сек. / подтвердить»**.
- ☑ Если после выбора программы приготовления кнопка **«Пуск / +30 сек. / подтвердить»** не будет нажата в течение 1 минуты, то дисплей снова переключится в режим отображения текущего времени. При этом настройка режима будет отменена.
- ☑ Нормальное нажатие кнопки сопровождается однократным звуковым сигналом, при слишком слабом нажатии звуковой сигнал не выдается.

УСТРАНЕНИЕ НЕИСПРАВНОСТЕЙ

Нормальный режим	
Микроволновая печь создает помехи, влияющие на прием телевизионных передач	При работе микроволновой печи могут создаваться помехи, влияющие на работу радио- и телеприемников. Аналогичные помехи могут создавать и другие небольшие электрические приборы, например, миксер, пылесос и электрический вентилятор. Это нормальное явление.
Тусклое освещение камеры печи	При приготовлении пищи на малом уровне мощности СВЧ освещение камеры печи может становиться тусклым. Это нормальное явление.
Конденсация пара на двери, из вентиляционных отверстий выходит горячий воздух	В процессе приготовления из продуктов может выделяться пар. Большая часть пара удаляется через вентиляционные отверстия. Однако часть пара может конденсироваться на холодной поверхности, например, двери. Это нормальное явление.
Вы случайно включили печь, не загрузив в нее продукты.	Запрещается включать пустую микроволновую печь. Это очень опасно.

Неисправность	Возможные причины	Способ устранения
Печь не включается.	(1) Вилка кабеля питания неплотно вставлена в розетку.	Извлечь вилку из розетки. Через 10 секунд снова вставить вилку в розетку.
	(2) Перегорел плавкий предохранитель или сработал автоматический выключатель.	Замените плавкий предохранитель или возвратите автоматический выключатель в исходное состояние (ремонт должен выполняться специалистом нашей компании).
	(3) Неисправна сетевая розетка.	Проверьте розетку, подключив к нее какой-нибудь другой электроприбор.
Печь не нагревает продукты.	(4) Неплотно закрыта дверь.	Плотно закройте дверь.

ТЕХНИЧЕСКИЕ ХАРАКТЕРИСТИКИ

Модель:	ММН 201
Номинальные параметры питания:	230 В пер. тока, 50 Гц
Номинальная потребляемая мощность микроволновый режим):	1250 Вт
Номинальная выходная мощность (микроволновый режим):	800 Вт
Номинальная потребляемая мощность (режим гриля):	1000 Вт
Объем камеры печи:	20 л
Диаметр поворотного стола:	245 мм
Наружные размеры:	595 x 344 x 388 мм
Масса нетто:	15 кг



Согласно требованиям директивы «Об отходах электрического и электронного оборудования» (WEEE) такие отходы подлежат отдельному сбору и переработке. Если в будущем вам потребуется утилизировать это изделие, пожалуйста, не утилизируйте его вместе с бытовыми отходами. Пожалуйста, доставьте это изделие в соответствующий пункт сбора отходов электрического и электронного оборудования.

**ОПРЕДЕЛЕНИЕ ДАТЫ ПРОИЗВОДСТВА ТОВАРА ПО
СЕРИЙНОМУ НОМЕРУ:**

XX XX XX X XXXXX

□ □



Год Месяц

ПРОИЗВОДИТЕЛЬ:

Гуангдонг Мидеа Китчен Апплайнсес Мануфактуринг.Ко.Лтд.

№.6, Янг Ан Родд, Бейджиао, Шунде, Фошан, ГуангДонг Провинсе, КНР

УПОЛНОМОЧЕННОЕ ИЗГОТОВИТЕЛЕМ ЛИЦО/ИМПОРТЕР:

ООО «Эм-Джи Русланд»,141400

г.Химки, ул.Бутаково, д.4

Фирма-производитель оставляет за собой право на внесение изменений в конструкцию, комплектацию и дизайн приборов.

ООО «КУППЕРСБЕРГ-СЕРВИС»
УСТАНОВКА, ГАРАНТИЙНОЕ И ПОСТГАРАНТИЙНОЕ ОБСЛУЖИВАНИЕ
ПО МОСКВЕ И МОСКОВСКОЙ ОБЛАСТИ
☎ +7 (495) 236-90-67

Телефон горячей линии MONSHER:

☎ 8 (800) 250-17-18

(Звонки для всех регионов бесплатные).

🗨 Часы работы линии: с 9:00 до 18:00 Пн-Пт

➔ **Полный список авторизованных сервисных центров MONSHER можно найти на официальном сайте компании:**

🌐 <http://monsherrus.ru>

➔ **Данный паспорт технического изделия заменяет гарантийный талон.**

➔ **Гарантийный срок исчисляется со дня заключения договора купли-продажи.**

➔ **При отсутствии документов, подтверждающих покупку, эти сроки исчисляются со дня изготовления товара (Ст. 19 ЗоЗПП, пункт 2).**

УСЛОВИЯ ГАРАНТИИ

Настоящие условия гарантии действительны на территории России, если иные условия не установлены действующим законодательством:

1. Изготовитель устанавливает гарантийный срок 2 (два) года со дня передачи Потребителю на следующие виды техники: воздухоочистители, встраиваемую технику. Срок службы бытовой техники «Monsher» при соблюдении правил эксплуатации и применения ее в бытовых целях составляет 10 (десять) лет.
2. Гарантия распространяется на изделия, использующиеся только для личных, семейных, домашних нужд, а также нужд, не связанных с осуществлением предпринимательской деятельности.
3. Проследите, чтобы гарантийный талон был правильно заполнен, не имел исправлений и в нем были указаны: дата продажи, штамп торговой организации и подпись продавца, модель и серийный номер изделия, дата установки, название и штамп фирмы-установщика.
4. Сохраняйте гарантийный документ, чек на проданное изделие и квитанцию на услуги по его установке (доставке), доработке водяных и электрических внутриквартирных коммуникаций, а также любые другие документы, относящиеся к гарантийному или техническому обслуживанию изделия.
5. Прежде чем вызвать специалиста сервисного центра, внимательно прочитайте инструкцию по эксплуатации изделия. Если изделие исправно, то за сервисным центром остается право требовать от Потребителя оплаты ложного вызова.
6. Любые претензии по качеству изделия рассматриваются только после предварительной проверки качества изделия представителем сервисного центра.
7. Изготовитель не несет какой-либо ответственности за любой возможный ущерб, нанесенный потребителю, в случае несоблюдения последним требований Изготовителя, указанных в данном гарантийном документе и инструкции по эксплуатации.

8. Гарантийный срок на элементы освещения (галогеновые, светодиодные и лампы накаливания) составляет 15 дней со дня продажи прибора.

Гарантия не распространяется на изделия, недостатки в которых возникли вследствие:

1. Несоблюдения требований Изготовителя, указанных в гарантийном документе;
2. Несоблюдения Потребителем правил установки, подключения, эксплуатации, хранения или транспортировки изделия, указанных в инструкции по эксплуатации;
3. Ремонта не уполномоченными на то лицами, если таковой ремонт повлек за собой отказ изделия;
4. Разборки изделия, изменения конструкции и других вмешательств, не предусмотренных инструкцией по эксплуатации;
5. Неисправностей и повреждений, вызванных экстренными условиями и действием непреодолимой силы (пожар, стихийные бедствия, и т.д.);
6. Повреждений техники или нарушений ее нормальной работы, вызванных животными или насекомыми;
7. Повреждений техники или нарушений ее нормальной работы, вызванных
8. сверхнормативными отклонениями параметров сети электро-, газо- или водоснабжения от номинальных значений;
9. Использования изделия для предпринимательской деятельности или в непредусмотренных целях;
10. Образования на нагревательных элементах избыточного слоя накипи (при повышенной жесткости воды необходима обработка соответствующими составами); Попадания во внутренние рабочие объемы изделия посторонних предметов, мелких деталей одежды или остатков пищи;
11. Механических повреждений изделия Потребителем (царапины, трещины, сколы и т.п.);
12. Потери товарного вида изделия вследствие воздействия на изделие химических веществ;
13. Термических и других подобных повреждений, которые возникли в процессе эксплуатации.

Изготовитель не принимает претензии в следующих случаях:

1. Несоблюдение правил установки;
2. Отсутствие оригинального гарантийного талона;
3. Отсутствие в гарантийном талоне следующих сведений: даты продажи, штампа
4. торгующей организации, подписи продавца, модели и серийного номера изделия;
5. Внесение любых исправлений (изменений) в текст гарантийного документа.

Установка и подключение крупной бытовой техники:

1. Производитель рекомендует Вам доверить установку и подключение изделия «Monsher» специалистам сервисного центра. Вы можете также обращаться в любую другую организацию, имеющую сертификат на оказание подобных услуг.
2. Оплата работ по установке и подключению изделия происходит по прейскуранту сервисного центра. Условия оплаты работ по установке и подключению изделия регулируются действующим законодательством. Изготовитель не несет какой-либо ответственности за любой ущерб, нанесенный имуществу граждан вследствие установки и подключения, не соответствующих требованиям, указанным в инструкции по эксплуатации, и произведенных не уполномоченными на то лицами.
3. В случае нарушения требований Изготовителя по установке и подключению, ответственность за причиненный ущерб несет лицо, проводившее эту работу.
4. Газовая бытовая техника может быть установлена только специалистом, имеющим допуск на установку газового оборудования. Гарантийное обслуживание осуществляется только при наличии отметки об установке или документа уполномоченной организации.

Идентификатор, имеющее трехконтактную сетевую вилку, обязательно должно быть заземлено!



—
Bedienungsanleitung

—
User manual

—
Инструкция по эксплуатации

Monsher