

СОДЕРЖАНИЕ

УВАЖАЕМЫЙ ПОКУПАТЕЛИ.....	45
МЕРЫ ПРЕДОСТОРОЖНОСТИ ПО ПРЕДОТВРАЩЕНИЮ ВОЗМОЖНОГО ЧРЕЗМЕРНОГО ВОЗДЕЙСТВИЯ МИКРОВОЛНОВОЙ ЭНЕРГИИ.....	45
ВАЖНЫЕ УКАЗАНИЯ ПО ТЕХНИКЕ БЕЗОПАСНОСТИ	46
УСТАНОВКА.....	50
РАДИОПОМЕХИ.....	50
УКАЗАНИЯ ПО ЗАЗЕМЛЕНИЮ.....	51
ПРИНЦИПЫ ПРИГОТОВЛЕНИЯ ПИЩИ В МИКРОВОЛНОВОЙ ПЕЧИ	51
ПЕРЕД ОБРАЩЕНИЕМ В СЕРВИСНЫЙ ЦЕНТР.....	52
РЕКОМЕНДАЦИИ ПО ВЫБОРУ ПОСУДЫ.....	52
НАЗВАНИЯ ДЕТАЛЕЙ.....	53
ВСТРАИВАНИЕ.....	54
ПАНЕЛЬ УПРАВЛЕНИЯ.....	56
ИСПОЛЬЗОВАНИЕ ПАНЕЛИ УПРАВЛЕНИЯ.....	57
РАЗМОРАЖИВАНИЕ ПО ВЕСУ	60
ФУНКЦИЯ ЗАЩИТЫ ОТ ДОСТУПА ДЕТЕЙ	60
МЕНЮ РЕЖИМА АВТОМАТИЧЕСКОГО ПРИГОТОВЛЕНИЯ.....	61
ОЧИСТКА И УХОД	62
ТЕХНИЧЕСКИЕ ХАРАКТЕРИСТИКИ	64
УСЛОВИЯ ГАРАНТИЙНОГО ОБСЛУЖИВАНИЯ.....	69

УВАЖАЕМЫЙ ПОКУПАТЕЛЬ!

Перед установкой и использованием прибора внимательно ознакомьтесь с данной инструкцией по эксплуатации.

МЕРЫ ПРЕДОСТОРОЖНОСТИ ПО ПРЕДОТВРАЩЕНИЮ ВОЗМОЖНОГО ЧРЕЗМЕРНОГО ВОЗДЕЙСТВИЯ МИКРОВОЛНОВОЙ ЭНЕРГИИ

- Не допускается использовать эту печь с открытой дверью, так как это может привести к опасному воздействию микроволновой энергии. Не допускается также выводить из строя устройства защитной блокировки или изменять их функции.
- Не размещайте никакие предметы между передней частью печи и ее дверью и не допускайте загрязнения поверхностей уплотнителей, а также накопления на них остатков чистящих средств.
- Не пользуйтесь неисправной печью. Очень важно следить за тем, чтобы дверь печи правильно закрывалась и отсутствовали повреждения следующих компонентов:
 - a) дверь (также не допускаются ее деформации),
 - b) петли и замки (отсутствие повреждений и надежность крепления),
 - c) уплотнения и уплотнительные поверхности двери.
- Регулировка и ремонт печи должны выполняться только квалифицированными специалистами сервисного центра.

ВАЖНЫЕ УКАЗАНИЯ ПО ТЕХНИКЕ БЕЗОПАСНОСТИ

При использовании электроприбора следует соблюдать основные меры предосторожности, включая следующие:

ПРЕДОСТЕРЕЖЕНИЕ – Чтобы уменьшить риск получения ожогов, электрического удара и травм, а также предотвратить опасность возникновения пожара и чрезмерного воздействия микроволновой энергии:

1. Перед использованием прибора внимательно ознакомьтесь со всеми приведенными в данной инструкции указаниями, сохраните ее и обращайтесь к ней по мере возникновения вопросов в будущем.

2. Используйте этот прибор только в соответствии с его назначением, как описано в данной инструкции по эксплуатации. Для мытья этого прибора запрещается применять коррозионно-активные химические средства и пар. Печь данного типа предназначена исключительно для нагревания, приготовления и высушивания продуктов питания. Печь не предназначена для промышленного или лабораторного использования.

3. Не включайте печь без продуктов.

4. Запрещается использовать этот прибор, если у него поврежден кабель питания или вилка, если он не работает должным образом, или если он был поврежден или подвергнут падению. В случае повреждения кабель питания должен быть заменен специалистом компании-изготовителя, ее официального сервисного центра или другим техническим лицом, обладающим соответствующей квалификацией. Это позволит избежать возникновения опасных ситуаций.

5. Детям допускается пользоваться прибором без присмотра только в том случае, если им были даны соответствующие указания по порядку безопасного использования печи и если они понимают последствия неправильного использования прибора.

6. Если прибор работает в комбинированном режиме, то детям следует разрешать пользоваться им только под присмотром взрослых, поскольку в этом случае прибор нагревается до высокой температуры.

7. Для снижения риска возгорания в камере печи:

- При разогревании продуктов в пластиковом или бумажном контейнере не оставляйте печь без присмотра, поскольку возможно воспламенение.
- Перед помещением в печь обязательно удалите с бумажных и пластиковых пакетов проволочные зажимы-фиксаторы.
- Если вы заметили дым, выключите печь или извлеките вилку прибора из сетевой розетки, при этом не открывайте ее дверь и подождите, пока дым не исчезнет.
- Не используйте камеру печи для хранения каких-либо предметов. Не оставляйте в камере предметы из бумаги, кухонные принадлежности или продукты питания, если вы не пользуетесь печью.

☑ Микроволновая печь предназначена для приготовления и разогревания продуктов питания и напитков. Сушка одежды и нагревание грелок, тапочек, губок, влажной ткани и других подобных предметов может приводить к травмам, воспламенению или пожару.

8. Не допускается нагревать жидкости и продукты, находящиеся в закрытых контейнерах, поскольку это может привести к взрыву.

9. При нагревании в микроволновой печи напитки могут долго нагреваться и резко закипать с разбрызгиванием содержимого, поэтому при извлечении их из печи следует проявлять особую осторожность.

10. Печь не предназначена для жарки. Горячее масло может приводить к повреждению деталей печи и посуды, а также, при попадании на кожу, вызывать ожоги.

11. Не допускается готовить в микроволновой печи сырые яйца в скорлупе и нагревать целые яйца, сваренные вкрутую, так как они могут взорваться даже после окончания СВЧ-нагрева.

12. Продукты с плотной оболочкой, например, картофель, целые кабачки, яблоки и каштаны перед приготовлением следует прокалывать.

13. Чтобы избежать ожогов, содержимое бутылочек и баночек с детским питанием следует перемешивать, а также перед кормлением ребенка следует обязательно проверять температуру пищи.

14. В процессе приготовления посуда может стать горячей из-за тепла, передаваемого ей от нагретой пищи. Для извлечения посуды могут потребоваться прихватки.

15. Следует обязательно контролировать, пригодна ли используемая посуда для микроволновой печи.

16. Выполнение любых операций или работ по техническому обслуживанию или ремонту, которые требуют снятия крышек, которые обеспечивают защиту от воздействия энергии микроволнового излучения, должно проводиться только обученным техническим персоналом.

17. Это изделие относится к группе 2, классу Б оборудования, использующего ISM-диапазон частот (выделен для промышленной, медицинской и научной аппаратуры). Согласно определению, к группе 2 относится все промышленное, медицинское и научное оборудование (ISM), в котором целенаправленно генерируется и/или используется радиочастотная энергия в форме электромагнитного излучения для обработки материалов, а также электроэрозионное оборудование. Оборудование класса Б пригодно для использования в помещениях для бытовых целей, а также в помещениях, непосредственно подключенных к низковольтным распределительным электрическим сетям (электрическим сетям общего назначения).

18. Данный прибор не предназначен для использования детьми, а также лицами с ограниченными физическими, сенсорными или умственными способностями или от-

сутствием опыта и знаний, за исключением тех случаев, когда они находятся под присмотром лица, отвечающего за их безопасность, или инструктируются им относительно порядка использования прибора.

19. Необходимо следить за детьми, не допуская, чтобы они играли с прибором.

20. Микроволновая печь используется только как отдельностоящее оборудование.

21. Запрещается устанавливать печь сверху кухонных плит или других генерирующих тепло приборов. Несоблюдение этого требования может приводить к повреждению печи и аннулированию гарантии.

22. Микроволновую печь следует поместить в шкаф.

23. Во время работы прибора дверь и внешние поверхности корпуса могут нагреваться.

24. Во время использования прибора некоторые его части могут становиться горячими. Не подпускайте к работающему прибору маленьких детей!

25. В процессе работы приборы становятся горячими. В процессе приготовления пищи соблюдайте осторожность и не прикасайтесь к нагревательным элементам внутри печи.

26. Во время работы прибора доступные для прикосновения поверхности могут иметь высокую температуру.

27. В случае повреждения двери или ее уплотнения дальнейшее использование печи следует прекратить до тех пор, пока она не будет отремонтирована квалифицированным специалистом.

28. Приборы данного типа не предназначены для управления с помощью внешнего таймера или отдельной системы дистанционного управления.

29. Микроволновая печь предназначена только для бытового использования, применение в коммерческих целях не допускается.

30. Не убирайте прокладки, расположенные сзади или сбоку корпуса, так как они обеспечивают поддержание необходимого для циркуляции воздуха минимального расстояния между корпусом и стенами помещения.

31. Перед тем, как перемещать прибор, следует зафиксировать поворотный стол, чтобы предотвратить его повреждение.

32. Опасно! Из-за наличия высокой опасности техническое обслуживание и ремонт прибора должны проводить только специалисты, поскольку при выполнении таких работ производится съем крышки, которая обеспечивает защиту от микроволнового излучения. Данное требование также действует и в отношении замены кабеля питания или лампы подсветки. В таких случаях прибор следует доставить в наш сервисный центр.

33. Микроволновая печь предназначена только для размораживания, приготовления и пропаривания пищи.

34. При извлечении горячей пищи используйте прихватки или защитные рукавицы.

35. Опасно! При открывании крышки или разворачивании фольги, в которую завернута пища, изнутри может выходить пар.

36. Если изнутри начал выходить дым, выключите печь или извлеките вилку прибора из сетевой розетки, при этом не открывайте ее дверь и подождите, пока дым не исчезнет.

УСТАНОВКА

1. Убедитесь в том, что извлечены все упаковочные материалы с внутренней стороны двери.

2. **ПРЕДОСТЕРЕЖЕНИЕ** – Проверьте печь на отсутствие каких-либо повреждений, например, может быть неправильно выровнена или деформирована дверь, повреждены уплотнители двери или уплотнительные поверхности, сломаны или не надежно закреплены дверные петли и защелки, могут иметься вмятины внутри камеры или на двери. При обнаружении каких-либо повреждений прекратите использование печи и обратитесь к квалифицированному персоналу сервисного центра.

3. Микроволновая печь должна быть размещена на плоской, устойчивой поверхности, способной выдержать ее собственный вес и наибольший вес пищи, которая будет в ней готовиться.

4. Не допускается устанавливать печь рядом с источниками тепла, в местах повышенной влажности, а также вблизи горючих материалов.

5. Не используйте печь, если стеклянная тарелка, роликовая опора и вал неправильно установлены или отсутствуют.

6. Убедитесь в том, что кабель питания не поврежден и не проходит под печью или над какой-либо горячей или острой поверхностью.

7. Розетка должна располагаться в легко доступном месте, так чтобы в случае возникновения аварийной ситуации прибор мог быть быстро отключен.

8. Не следует устанавливать прибор на расстоянии более 900 мм над уровнем пола.

9. Запрещается использовать печь вне помещения.

РАДИОПОМЕХИ

При работе микроволновой печи могут создаваться помехи для радиоприемника, телевизора и другого аналогичного оборудования.

При наличии помех их влияние может быть уменьшено или устранено путем принятия указанных ниже меры:

1. Очистить дверь и уплотнительную поверхность печи.

2. Изменить ориентацию принимающей антенны радиоприемника или телевизора.

3. Изменить место расположения печи относительно принимающего устройства.

4. Установить печь на большем расстоянии от принимающего устройства.

5. Вставить вилку питания микроволновой печи в другую розетку, так чтобы печь и приемник были подключены к разным контурам.

УКАЗАНИЯ ПО ЗАЗЕМЛЕНИЮ

Данный прибор должен быть заземлен. Печь оснащена кабелем питания с заземляющим проводником и соответствующей вилкой с заземляющим контактом. Эта вилка должна быть подсоединена к розетке электропитания, установленной и заземленной надлежащим образом. В случае возникновения короткого замыкания заземление позволяет снизить риск поражения электрическим током за счет его отвода на землю по отдельному проводнику. Рекомендуется предусмотреть отдельный контур электропитания для печи. Высокое напряжение представляет опасность и способно привести к возгоранию или иным нежелательным явлениям, из-за которых печь может быть повреждена.

ПРЕДУПРЕЖДЕНИЕ – Ненадлежащее использование заземляющей вилки способно привести к поражению электрическим током.

 **Примечание.**

1) При наличии каких-либо вопросов относительно заземления или порядка использования электроприборов вам необходимо обратиться к квалифицированному электрику или специалисту сервисного центра.

2) Ни компания-изготовитель, ни продавец не несут ответственности за любые повреждения печи и травмы, которые могут возникнуть из-за нарушения порядка выполнения электрических соединений.

Проводники кабеля питания данного прибора имеют следующую цветовую маркировку:

Желто-зеленый = ЗЕМЛЯ

Синий = НЕЙТРАЛЬ

Коричневый = ФАЗА

ПРИНЦИПЫ ПРИГОТОВЛЕНИЯ ПИЩИ В МИКРОВОЛНОВОЙ ПЕЧИ

1. Правильно размещайте пищевые продукты, которые необходимо приготовить. Наиболее толстые части необходимо укладывать таким образом, чтобы они были направлены к краям блюда.

2. Соблюдайте время приготовления. Необходимо начинать готовить в течение наименьшего указанного времени и затем увеличивать его по мере необходимости. Пища, передержанная в печи в процессе приготовления, может начать дымиться или загореться.

3. Пищу рекомендуется готовить в закрытой посуде. Крышка предотвращает разбрызгивание и способствует равномерному приготовлению.

4. Для ускорения процесса приготовления таких продуктов, как цыпленок или гамбургеры, в микроволновом режиме их следует перевернуть один раз. Большие куски мяса для жарки следует переворачивать по нескольку раз.

5. Такие продукты, как тефтели, необходимо переворачивать в середине приготовления и перемещать от центра к краю блюда.

ПЕРЕД ОБРАЩЕНИЕМ В СЕРВИСНЫЙ ЦЕНТР

Если печь не работает:

- Убедитесь в том, что вилка образует надежный контакт с розеткой. Если вилка вставлена не до конца, извлеките ее из розетки, подождите 10 секунд и затем вставьте ее обратно до упора.
- Проверьте, не перегорел ли предохранитель и не сработал ли автомат защиты цепи. Если эти устройства находятся в нормальном рабочем состоянии, следует проверить розетку, подключив к ней другой прибор.
- Проверьте параметры программы с помощью панели управления и настройку таймера.
- Убедитесь в том, что дверь закрывается плотно, и при этом срабатывает система безопасного запираания двери. В противном случае, подача микроволновой энергии внутрь печи происходить не будет.

ЕСЛИ НИ ОДНО ИЗ УКАЗАННЫХ ВЫШЕ ДЕЙСТВИЙ НЕ ПОЗВОЛИЛО УСТРАНИТЬ ПРОБЛЕМУ, ОБРАТИТЕСЬ К КВАЛИФИЦИРОВАННОМУ СПЕЦИАЛИСТУ. ЗАПРЕЩАЕТСЯ САМОСТОЯТЕЛЬНО ПРОИЗВОДИТЬ НАСТРОЙКУ И РЕМОНТ ПЕЧИ.

РЕКОМЕНДАЦИИ ПО ВЫБОРУ ПОСУДЫ

1. Волны СВЧ-диапазона не способны проникать сквозь металл. Используемая посуда должна быть пригодна для микроволновой печи. Металлические контейнеры для продуктов питания и напитков не допускается применять для приготовления пищи в микроволновой печи. Это требование не применяется в том случае, если компания-изготовитель указывает размер и форму металлических контейнеров, которые могут быть пригодны для приготовления в микроволновой печи.

2. Также при приготовлении пищи в микроволновом режиме не допускается применение изделий из переработанной бумаги, так как в них могут содержаться небольшие металлические частицы, которые способны вызывать искрение и/или возгорание.

3. Рекомендуется использовать блюда круглой или овальной формы, а не квадратной и продолговатой, так как расположенная по углам пища может быть переварена.

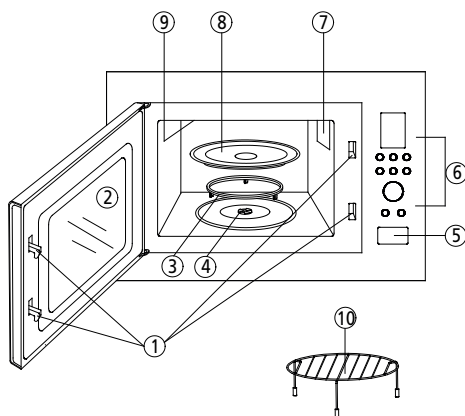
4. Для предотвращения переваривания открытых участков продуктов допускается закрывать их узкими полосками из алюминиевой фольги. При этом таких полосок не должно быть слишком много, а кроме того расстояние между фольгой и внутренней стенкой печи должно составлять не менее 2,5 см.

Ниже приведен список, который может служить в качестве общего руководства при выборе подходящей посуды.

Посуда для приготовления	Микроволновый режим	Гриль	Комбинированный режим
Термостойкое стекло	Да	Да	Да
Нетермостойкое стекло	Нет	Нет	Нет
Термостойкая керамика	Да	Да	Да
Пластиковая посуда, пригодная для использования в микроволновых печах	Да	Нет	Нет
Бумажные полотенца	Да	Нет	Нет
Металлические противни	Нет	Да	Нет
Металлические подставки	Нет	Да	Нет
Алюминиевая фольга и контейнеры из алюминиевой фольги	Нет	Да	Нет

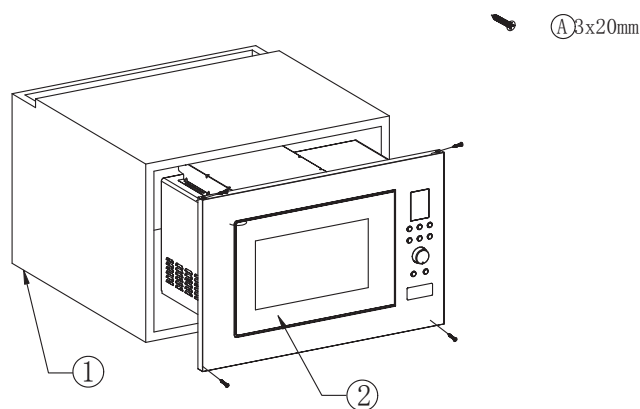
НАЗВАНИЯ ДЕТАЛЕЙ

1. Система безопасного запирания дверцы
2. Окно печи
3. Роликовое кольцо
4. Вал
5. Кнопка открывания двери
6. Панель управления
7. Волновод (не удаляйте слюдяную пластину, закрывающую волновод)
8. Стеклоплатформа
9. Нагревательный элемент гриля
10. Металлическая подставка

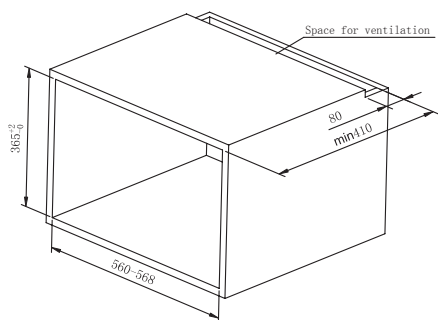


ВСТРАИВАНИЕ

Built-in kit (D23L/D25L)

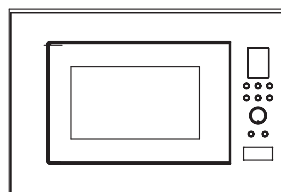
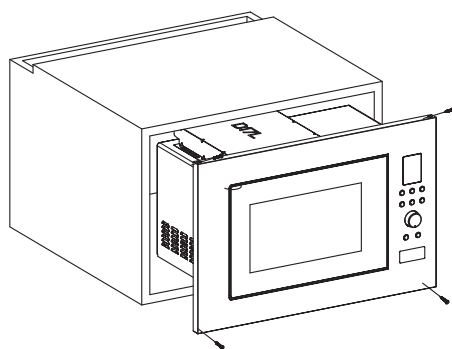


Sequence	Name	Quantity
1	Cabinet	1
2	Microwave Oven	1
(A)	Screw 3x20	4

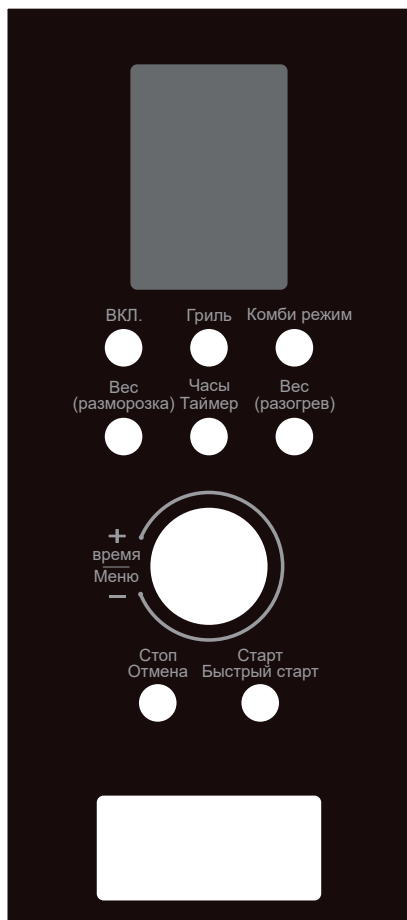


Make a cabinet to the dimension

1



ПАНЕЛЬ УПРАВЛЕНИЯ



● ДИСПЛЕЙ

Используется для отображения времени приготовления, мощности и текущего времени.

● Кнопка ВКЛ

Эта кнопка используется для выбора уровня мощности микроволновой печи.

● Гриль

Эта кнопка используется для настройки программы приготовления на гриле.

● Комби режим

Эта кнопка используется для выбора одного из двух комбинированных режимов приготовления пищи.

● Вес (Разморозка)

Эта кнопка используется для выбора программы размораживания по весу.

● Часы /Таймер

Эта кнопка используется для настройки часов (текущего времени дня) и кухонного таймера.

● Вес (разогрев)

Эта кнопка используется для настройки веса в программе размораживания и программах автоматического приготовления.



Эта поворотная ручка используется для настройки времени приготовления и выбора программы автоматического приготовления.


● Стоп / отмена

Эта кнопка используется для останова программы приготовления, а также очистки всех предыдущих настроек перед запуском процесса приготовления.

● Старт/Быстрый старт

Эта кнопка используется для запуска программы приготовления, а также для настройки длительности программы «Быстрый старт».

ИСПОЛЬЗОВАНИЕ ПАНЕЛИ УПРАВЛЕНИЯ

- ☑ При первом включении печи раздается звуковой сигнал и на дисплей выводится  и «1:00».
- ☑ Если в процессе приготовления один раз нажать кнопку Стоп/Отмена или открыть дверь, то выполнение программы будет приостановлено, затем следует нажать кнопку Старт для возобновления программы или два раза нажать Стоп/Отмена для отмены программы.
- ☑ После завершения приготовления на дисплей выводится надпись End («Завершено») и затем каждые две минуты выдается звуковой сигнал, до тех пор пока пользователь не нажмет на любую кнопку на панели управления или не откроет дверь.
- ☑ Если во время процесса настройки программы приготовления ни одна из кнопок не будет нажата в течение 20 секунд, то система перейдет в режим ожидания.

НАСТРОЙКА ЧАСОВ

Часы могут отображать время в 12- или 24-часовом режиме. Процесс настройки часов описан ниже.

1. В режиме ожидания нажмите кнопку Часы и не отпускайте ее в течение 3 секунд, чтобы выбрать 12-часовой режим (если вы хотите выбрать 24-часовой режим, нажмите эту кнопку еще раз).



2. Вращая ручку  , настройте значение часов текущего времени.

3. Нажмите кнопку Часы.

4. Вращая ручку  , настройте значение минут текущего времени.

5. Для подтверждения нажмите кнопку Часы.

ПРИГОТОВЛЕНИЕ ПИЩИ В МИКРОВОЛНОВОЙ ПЕЧИ



Микроволновая печь позволяет настроить уровень мощности и время приготовления пищи. Сначала выберите уровень мощности, нажав кнопку ВКЛ. (см. таблицу ниже), а затем, поворачивая ручку  , настройте время приготовления. Максимальное время приготовления составляет 95 минут. Печь начнет процесс приготовления пищи после нажатия кнопки Старт.

Предположим, вы хотите готовить пищу в течение 5 минут при уровне мощности 60 %.


1. Для этого, в то время пока прибор находится в режиме ожидания, откройте его дверь, поместите внутрь продукт и закройте дверь.

2. Нажмите несколько раз кнопку ВКЛ, пока на дисплей не будет выведена требуемая мощность.

Количество нажатий кнопки ВКЛ	Мощность
Один раз	100 % (P100)
Два раза	80 % (P-80)
3 раза	60 % (P-60)
4 раза	40 % (P-40)
5 раз	20 % (P-20)
6 раз	0 % (P-00)

3) Вращайте ручку   до тех пор, пока на дисплее не будет отображено требуемое время приготовления (5:00).

4) Для запуска процесса приготовления нажмите кнопку Старт.

 **ПРИМЕЧАНИЕ.** Во время приготовления пищи вы можете в любой момент проверить заданную мощность, нажав кнопку ВКЛ. Если вы хотите готовить при уровне мощности 100%, то второй шаг следует пропустить.

БЫСТРЫЙ СТАРТ



Используйте эту функцию, чтобы запрограммировать печь на работу при 100%-ном уровне мощности. Максимальная настройка времени составляет 10 минут. Для добавления дополнительного времени в процессе приготовления вы можете использовать кнопку Старт.


1. Откройте дверь печи, поместите внутрь продукт и закройте дверь.
2. Быстро нажимайте кнопку Старт для настройки времени приготовления. Печь автоматически начнет работу.

КУХОННЫЙ ТАЙМЕР

Вы можете настроить таймер печи для напоминания об истечении заданного времени приготовления. Максимальная настройка времени составляет 95 минут.

Предположим, вы хотите настроить кухонный таймер на 30 минут:

1. Нажмите кнопку Часы один раз.
2. Вращая ручку  , настройте время равным 30:00.
3. Для подтверждения нажмите кнопку Старт.

 **ПРИМЕЧАНИЕ.** Во время отсчета времени таймером вы можете нажать кнопку Часы, чтобы вывести таймер на дисплей, или нажать Стоп/Отмена, удерживая в течение 5 секунд, чтобы отключить таймер.

ГРИЛЬ

Функцию гриля лучше всего использовать при приготовлении тонких ломтиков мяса, стейков, отбивных, жаркого, сосисок и кусочков курицы. Также она хорошо подходит для приготовления горячих бутербродов и блюд в панировке. Максимальное время приготовления составляет 95 минут.

Предположим, вы хотите запрограммировать функцию гриля на 12 минут:

1. Для этого, в то время пока прибор находится в режиме ожидания, откройте его дверь, поместите внутрь продукт и закройте дверь.
2. Нажмите кнопку Гриль один раз.
3. Поверните ручку $\wedge \vee$, так чтобы на дисплей было выведено 12:00.
4. Для запуска процесса приготовления нажмите кнопку Старт.

МИКРОВОЛНЫ + ГРИЛЬ

Максимальное время приготовления в этом режиме составляет 95 минут.

Предположим, вы хотите установить длительность приготовления пищи в комбинированном режиме равной 25 минут.

1. Для этого, в то время пока прибор находится в режиме ожидания, откройте его дверь, поместите внутрь продукт и закройте дверь.
2. Нажмите кнопку Комби режим один или два раза.
3. Поверните ручку $\wedge \vee$, так чтобы на дисплей было выведено 25:00.
4. Для запуска процесса приготовления нажмите кнопку Старт.

Количество нажатий кнопки Комби режим	Комбинированный режим	Время приготовления	
		Микроволновый режим	Гриль
Один раз	Co-1	30 %	70 %
Два раза	Co-2	55 %	45 %

ПОЭТАПНОЕ ПРИГОТОВЛЕНИЕ





Ваша печь может быть запрограммирована на 3 автоматические последовательности приготовления.

Предположим, вы хотите использовать следующую программу приготовления.

Микроволновый режим (100 %)

Приготовление на гриле

1. Для этого, в то время пока прибор находится в режиме ожидания, откройте его дверь, поместите внутрь продукт и закройте дверь.

2. Нажмите кнопку ВКЛ для настройки уровня мощности.
3. Вращая ручку  , настройте длительность приготовления.
4. Нажмите кнопку Гриль один раз.
5. Вращая ручку  , настройте длительность приготовления.
6. Для запуска процесса приготовления нажмите кнопку ВКЛ.


 **ПРИМЕЧАНИЕ.** В программе поэтапного приготовления функции размораживания по весу, автоматического приготовления и быстрого старта использоваться не могут.

РАЗМОРАЖИВАНИЕ ПО ВЕСУ

Данная функция позволяет выполнить размораживание продукта в соответствии с указанным весом. Диапазон указания веса – от 100 до 1800 г.

Предположим, вам необходимо настроить печь на размораживание 200 г продукта.

1. Для этого, в то время пока прибор находится в режиме ожидания, откройте его дверь, поместите внутрь продукт и закройте дверь.
2. Нажмите кнопку Вес (разморозка) один раз.
3. Нажмите кнопку Вес (разогрев) и укажите вес.
4. Для запуска процесса приготовления нажмите кнопку Старт.

 **ПРИМЕЧАНИЕ.** Во время выполнения процесса размораживания печь приостановит работу и выдаст звуковой сигнал. В этом случае необходимо перевернуть продукт, после чего нажать кнопку Старт, чтобы возобновить размораживание.

ФУНКЦИЯ ЗАЩИТЫ ОТ ДОСТУПА ДЕТЕЙ

Функция защиты от доступа детей служит для предотвращения случайного включения печи маленькими детьми.

Включение функции защиты: Если в то время, пока печь находится в режиме ожидания, в течение одной минуты не производится нажатие ни одной из кнопок, то автоматически включается режим защиты от доступа детей и загорается соответствующий индикатор блокировки.

Отмена функции защиты: Если печь находится в режиме защиты от доступа детей, то открытие или закрытие двери печи приводит к отмене программы и отключению индикатора.

МЕНЮ РЕЖИМА АВТОМАТИЧЕСКОГО ПРИГОТОВЛЕНИЯ

Для перечисленных ниже продуктов и режимов приготовления пищи настраивать время и уровень мощности не требуется. В этих случаях достаточно лишь указать тип продукта, который вам необходимо приготовить, а также его вес.

1. Для этого, в то время пока прибор находится в режиме ожидания, откройте его дверь, поместите внутрь продукт и закройте дверь.

2. Один раз поверните ручку   против часовой стрелки и затем, вращая ее по часовой стрелке, выберите код, соответствующий вашему продукту.

3. Нажмите кнопку Вес (разогрев) и укажите вес продукта, проверьте указанное на экране количество порций или данные веса.

4. Для запуска процесса приготовления нажмите кнопку Старт.

Меню режима автоматического приготовления:

Код продукта	Меню	Примечания:
A-1	Попкорн (99 г)	<input checked="" type="checkbox"/> При нажатии кнопки Вес (разогрев) для кофе и картофеля на дисплее вместо веса продукта будет отображаться количество порций. <input checked="" type="checkbox"/> В случае выбора из списка кода A-7 или A-8 печь во время приготовления пищи приостановит работу и выдаст звуковой сигнал. При этом вам необходимо открыть дверь и перевернуть продукт, а затем нажать кнопку Старт для возобновления работы печи. Такая операция позволяет обеспечить более равномерное приготовление пищи. <input checked="" type="checkbox"/> Результат автоматического приготовления пищи зависит от таких факторов, как колебания сетевого напряжения, форма и размер продукта, ваши личные предпочтения в отношении степени готовности того или иного продукта, а также от того, как вы разместите продукт внутри печи.
A-2	Кофе (200 мл/чашка)	
A-3	Свежие овощи (г)	
A-4	Картофель (230 г/порция)	
A-5	Пицца (г)	
A-6	Разогрев (г)	
A-7	Курица-гриль (г)	
A-8	Стейк на гриле (г)	

ОЧИСТКА И УХОД

1. Перед проведением очистки необходимо выключить печь и извлечь вилку из розетки питания.

2. Внутреннюю часть печи необходимо содержать в чистоте. Налипшие на стенки кусочки пищи и капли жидких продуктов необходимо убрать влажной тканью. В случае сильного загрязнения печь может быть очищена с использованием мягкого чистящего с использованием мягкого чистящего средства. Следует исключить использование аэрозольных и иных агрессивных чистящих средств, так как они могут оставлять пятна и полосы на поверхности двери и делать ее окраску более тусклой.

3. Наружные поверхности необходимо очищать влажной тканью. Во избежание повреждения внутренних рабочих частей печи необходимо исключить просачивание воды внутрь вентиляционных отверстий.

4. Необходимо регулярно протирать дверь и окно с обеих сторон, уплотнения двери и прилегающие к ним части влажной тканью для устранения брызг и остатков пищи. Использование абразивных чистящих средств не допускается.

5. Не допускается применять для очистки паровые моечные установки.

6. Не допускается смачивать панель управления. Для очистки следует использовать мягкую влажную ткань. При очистке панели управления дверь печи должна все время оставаться открытой с целью предотвращения случайного включения прибора.

7. Если внутри или вокруг наружной части двери печи конденсируется пар, эти места следует протереть мягкой тканью. Такая конденсация пара может происходить в тех случаях, когда микроволновая печь используется в условиях повышенной влажности. Это нормальное явление.

8. Периодически следует извлекать стеклянную тарелку и проводить ее очистку. Ее необходимо мыть в теплой мыльной воде или посудомоечной машине.

9. Роликовое кольцо и дно печи необходимо регулярно очищать, это позволит избежать чрезмерного шума при работе прибора. Нижнюю поверхность печи следует протирать тканью, смоченной в мягком чистящем средстве. Роликовое кольцо допускается мыть в теплой мыльной воде или посудомоечной машине. В случае снятия роликового кольца с вала в нижней внутренней части печи после окончания очистки следует правильно устанавливать его на место.

10. Чтобы устранить накопившиеся внутри печи запахи, следует смешать одну чашку воды с соком и кожурой одного лимона в глубокой миске, предназначенной для использования в микроволновых печах, а затем поместить ее в печь и включить микроволновый режим на 5 минут. По окончании этой процедуры насухо протрите печь мягкой тканью.

11. При необходимости замены лампы освещения камеры печи следует обращаться к продавцу, у которого вы приобрели данный прибор.

12. Печь необходимо регулярно очищать, тщательно удаляя из нее все остатки пищи. Невыполнение требований по поддержанию печи в чистоте способно привести к ухудшению состояния поверхности, которое в свою очередь способно неблагоприятно сказаться на сроке службы прибора и привести к созданию потенциально опасных ситуаций.

13. Отслуживший срок службы прибор запрещено выбрасывать в контейнер с бытовыми отходами; его необходимо утилизировать в специализированных муниципальных центрах, занимающихся переработкой такого рода отходов.

14. При первом включении микроволновой печи с функцией гриля может выделяться небольшой дым и чувствоваться запах. Это нормальное явление, так как печь изготовлена из стальных пластин, покрытых смазочным маслом. При включении новой печи это смазочное масло сгорает с выделением соответствующих паров и запаха. Через некоторое время дым и запах полностью исчезнут.

ТЕХНИЧЕСКИЕ ХАРАКТЕРИСТИКИ

Параметры сети питания	230–240 В, 50 Гц
Потребляемая мощность (СВЧ)	1400 Вт
Потребляемая мощность (гриль)	1000 Вт
Номинальная выходная мощность (СВЧ)	900 Вт
Рабочая частота	2450 МГц
Внешние размеры	390 мм (В) × 595 мм (Ш) × 365 мм (Г)
Размеры камеры	220 мм (В) × 340 мм (Ш) × 320 мм (Г)
Объем	23 л
Масса нетто	Прибл. 15,3 кг



Согласно требованиям директивы «Об отходах электрического и электронного оборудования» (WEEE) такие отходы подлежат отдельному сбору и переработке. Если в будущем вам потребуется утилизировать это изделие, пожалуйста, не утилизируйте его вместе с бытовыми отходами. Пожалуйста, доставьте это изделие в соответствующий пункт сбора отходов электрического и электронного оборудования.

УСЛОВИЯ ГАРАНТИЙНОГО ОБСЛУЖИВАНИЯ.

Внимательно ознакомьтесь с условиями гарантийного обслуживания.

Изготовитель оставляет за собой право вносить изменения в конструкцию, комплектацию или технологию изготовления, таковые изменения не влекут обязательств по изменению или улучшению ранее выпущенных изделий. Указанные изменения могут быть произведены без предварительного уведомления.

Изготовителем техники марки «Monsher» установлен срок службы 10 (десять) лет на крупную бытовую технику: газовые и комбинированные плиты, духовые шкафы, электрические и газовые варочные поверхности, холодильное оборудование, стиральные машины, сушильные барабаны, посудомоечные машины, пароварки, кухонные вытяжки), при соблюдении правил эксплуатации и применении ее в бытовых целях.

Данные сроки исчисляются с даты изготовления изделия.

Правила безопасного и эффективного использования изложены в Инструкции по эксплуатации. По истечении установленного срока службы изготовитель не несет ответственности за безопасность изделия.

На всю бытовую технику марки «Monsher» гарантийный срок составляет 24 (двадцать четыре) месяца. Гарантийный срок исчисляется со дня заключения договора купли-продажи при наличии кассового и/или товарно-кассового чека, при отсутствии документов о покупке согласно п.2 ст.19 ЗоЗПП гарантийный срок исчисляется с даты изготовления изделия.

Данная Гарантия действительна только на территории Российской Федерации, Республики Беларусь, Республики Казахстан. Гарантия распространяется только на официально поставленные изделия, сертифицированные для указанных стран, а также на оригинальные комплектующие и составные части данных изделий.

На территории других государств гарантийный срок устанавливается в соответствии с внутренним законодательство

1. Данная гарантия распространяется только на изделия, используемые в личных, семейных или домашних целях, не связанных с предпринимательской деятельностью.
2. Гарантийный срок на комплектующие изделия (такие изделия, которые могут быть сняты с основного изделия без применения каких-либо инструментов, а именно, ящики, полки, решётки, корзины, насадки, трубки, шланги или другие подобные комплектующие) составляет 6 (шесть) месяцев с момента продажи основного изделия магазином.
3. Гарантийный срок на новые комплектующие и составные части, установленные в изделие, взамен вышедших из строя, при гарантийном ремонте, равен сроку гарантии на изделие и

заканчивается одновременно с окончанием гарантийного срока изделия.

4. Гарантийный срок на элементы освещения, лампы составляет 15 дней с даты покупки прибора.

5. Гарантийный ремонт выполняется бесплатно авторизованным сервисным центром на дому у потребителя или в мастерской по усмотрению сервисного центра.

6. Прежде чем вызвать специалиста сервисного центра, внимательно прочитайте инструкцию по эксплуатации изделия. Если изделие исправно, то за сервисным центром остаётся право требовать от Потребителя возмещения стоимости сервисных мероприятий за ложный вызов.

7. Для осуществления технического обслуживания и ремонта изделия, потребителю необходимо обеспечить доступ сотруднику авторизованного сервисного центра к изделию (в том числе встраиваемому).

8. Претензии по качеству основного изделия, его комплектующих и составных частей принимаются при условии, что недостатки обнаружены в течение гарантийных сроков, установленных соответственно на основное изделие, его комплектующие и составные части. Претензии рассматриваются после только после предварительной проверки качества изделия представителем авторизованного сервисного центра.

9. Во избежание возможных недоразумений, сохраняйте в течении гарантийного срока изделия документы, прилагаемые при продаже (кассовый и/или товарный чек, инструкцию по эксплуатации).

10. Изготовитель не несет какой-либо ответственности за любой возможный ущерб, нанесенный потребителю, в случаях несоблюдения требований Изготовителя, указанных в данном гарантийном документе и инструкции по эксплуатации.

Изготовитель не несет гарантийные обязательства в следующих случаях:

1. При возникновении недостатков, вызванных несоблюдением прилагаемой к изделию инструкции по эксплуатации, неправильной установкой, хранением или транспортировкой изделия, небрежным обращением или плохим уходом, неправильным использованием, включая перегрузку.
2. Использования изделия для предпринимательской или профессиональной деятельности.
3. Не соблюдения потребителем правил подключения и монтажа изделия, установки дополнительных элементов на изделии, препятствующих доступу специалиста к прибору для проведения сервисных мероприятий.
4. На изделия, которые подвергались ремонту, разборке или конструктивным изменениям, которые повлекли отказ в работе изделия, неуполномоченными на то лицами или организациями не являющимися авторизованными сервисными центрами. Так же если удалены, не разборчивы или изменены заводские наклейки с указанием модели, продуктового и серийного номера изделия.
5. Повреждений техники или нарушений ее нормальной работы, которые вызваны не зависящими от производителя причинами, такими как нестабильность параметров

электросети (установленных государственным стандартами ГОСТ 13109-97), явления природы и стихийные бедствия, пожар, домашние животные и насекомые, попадание внутрь изделия посторонних предметов, жидкостей, и другими подобными причинами.

6. Повреждения техники или нарушений ее нормальной работы, вызванных сверхнормативными отклонениями параметров электро-, газо-, или водоснабжения от номинальных значений.
7. Внешние и внутренние загрязнения, царапины, трещины, вмятины, потёртости и прочие механические повреждения, повреждения стеклянных деталей, включая разрушения, повреждения стеклокерамики, изменения цвета стеклокерамики в зонах конфорок, царапины, возникшие в процессе эксплуатации.
8. Использование посуды не соответствующего типа и размера, рекомендованного изготовителем согласно инструкции по эксплуатации.
9. На шумы и звуки работы электрооборудования индукционных и электрических плит, даже в выключенном состоянии, так же на шум пламени, издаваемый газовыми конфорками.
10. Повреждения деталей, которые произошли в результате естественного износа, включая расходные материалы, такие как : лампы, элементы питания, фильтры, монтажные и уплотнительные элементы, соединительные электрокабели, разъёмы, шланги, фильтры, антивозвратные клапаны, металлические и стеклянные противни, решетки, держатели противней и решеток, телескопические направляющие, тарелки, блюда, ручки и кнопки управления, решетки плит, составные части конфорок и дополнительных аксессуаров.
11. Образования на нагревательных элементах избыточного слоя накипи, при повышенной жесткости воды необходима обработка соответствующими составами.
12. Попадания во внутренние рабочие объёмы изделия посторонних предметов, мелких деталей одежды или остатков пищи.
13. Механических повреждений изделия потребителем (вмятины, царапины, трещины, сколы и т.д.)
14. Потери товарного вида изделия в следствие воздействия химических веществ.
15. Длительных термических воздействиях и других подобных повреждениях, возникших в процессе эксплуатации. Время приготовления пищи не должно превышать более 3 часов непрерывного включения конфорок.
16. На работы по установке, регулировке, чистке изделия, замене расходных материалов и прочий уход за изделием, оговорённый в инструкции по эксплуатации (периодическое обслуживание).
17. Движения хладагента внутри холодильника, морозильника, который может издавать кратковременные шумы (свист, звук перетекающей жидкости и т.д.), даже при отключенном компрессоре, что не является дефектом, так же не является дефектом потрескивание составных частей прибора в результате температурных деформаций. Характерные звуки включения компрессора и автоматики являются нормальными звуками при работе электрооборудования прибора. Для холодильников, оборудованных устройством

для приготовления льда (ледогенератором), при не использовании устройства для приготовления льда (ледогенератора) в течении 7 дней и более, обязательно требуется отключать функцию приготовления льда, освободить емкость от ранее приготовленного льда. Во избежание солнечного ультрафиолетового и температурного воздействия на корпус холодильника, место для установки холодильника должно быть защищено от прямого попадания солнечного света на прибор.

Установка и подключение крупной бытовой техники, включая встраиваемую бытовую технику.

- ☑ Для установки и подключения изделий производитель рекомендует Вам обратиться в авторизованные сервисные центры. Вы можете воспользоваться услугами любых других квалифицированных специалистов имеющих сертификат на оказание подобных услуг.
- ☑ Перед установкой, использованием обязательно внимательно прочтите Инструкцию по эксплуатации.
- ☑ Оплата работ по установке и подключению изделия происходит по прейскуранту сервисного центра.
- ☑ Изготовитель не несёт какой-либо ответственности за любой ущерб, нанесенный имуществу граждан вследствие установки и подключения, не соответствующих требованиям, указанным в инструкции по эксплуатации и произведенных не уполномоченными на то лицами.
- ☑ В случае нарушений требований Изготовителя по установке и подключению, ответственность за причиненный ущерб несет лицо или организация, проводившее работы по установке и подключению.
- ☑ Газовая бытовая техника подключается только специалистом, имеющим лицензию и допуск на работы с газовым оборудованием. Гарантийное и сервисное обслуживание осуществляется только при наличии отметки в паспорте изделия о подключении или документа уполномоченной организации о подключении газового оборудования.
- ☑ Изделия, имеющие трехконтактную сетевую вилку, обязательно должно быть заземлено.
- ☑ По всем вопросам технического обслуживания и приобретения оригинальных расходных материалов и аксессуаров Вы можете обращаться в авторизованные сервисные центры, информация по сервисному обслуживанию изделий «Monsher» указана на сайте изготовителя : www.kuppersberg.ru

Monsher

СЕРВИСНАЯ КНИЖКА

МОДЕЛЬ

ТИП ИЗДЕЛИЯ

СЕРИЙНЫЙ НОМЕР

ДАТА ПРОДАЖИ

М.П.
продавца

Уважаемый Покупатель !

Благодарим Вас за выбор продукции компании Monsher. Настоящим, компания Monsher подтверждает, что приобретенная Вами техника изготовлена из высококачественных материалов при повышенном контроле качества продукции и отвечает всем техническим и экологическим критериям, предъявляемым к домашней бытовой технике.

Данный товар сертифицирован на территории Российской Федерации. Производитель обязуется обеспечить бесплатный гарантийный ремонт в течение всего гарантийного срока.

Требования потребителя, соответствующие Законодательству РФ, могут быть предъявлены в течение 24 месяцев с Даты продажи изделия при условии, что недостатки в продукции не возникли вследствие нарушения покупателем правил пользования, транспортировки, хранения и иных действий пользователя или третьих лиц или обстоятельств непреодолимой силы (пожар, природная катастрофа и т.д.).

Гарантийное обслуживание осуществляется в уполномоченных Monsher авторизованных сервисных центрах. Ответственность за качество, сроки ремонта несут уполномоченные сервисные центры. Неисправные детали и узлы техники в гарантийный период заменяются потребителю на новые безвозмездно.

ООО «КУППЕРСБЕРГ-СЕРВИС»

Установка, гарантийное и послегарантийное обслуживание, продажа запасных частей по Москве и Московской области +7 (495) 236-90-67

Телефон горячей линии Monsher:

8 (800) 250-17-18 (звонки для всех регионов РФ бесплатные)

Часы работы горячей линии:

понедельник-пятница с 9-00 до 18-00 без перерыва

Полный список авторизованных сервисных центров Monsher Вы можете найти на официальном сайте www.monsherrus.ru

СВЕДЕНИЯ О РЕМОНТАХ

Ремонт №1

Дата обращения	Дата ремонта	Неисправность	Выполненная работа	Запасная часть

Ремонт №2

Дата обращения	Дата ремонта	Неисправность	Выполненная работа	Запасная часть

Ремонт №3

Дата обращения	Дата ремонта	Неисправность	Выполненная работа	Запасная часть

Monsher

ГАРАНТИЙНЫЙ СЕРТИФИКАТ

Обратите особое внимание!

Все условия гарантии регулируются действующим Законодательством РФ.

Гарантийные обязательства не распространяются на технику с неисправностями, возникшими вследствие нарушения технологических требований, описанных в Инструкции по эксплуатации, в том числе:

- нестабильности параметров электросети, установленных ГОСТ 13109-87, а также нестабильности уровня давления газа, согласно ГОСТ Р50696-2006;
- нестабильности водопроводной сети, установленных СНиП 2.04.02-84;
- на технику, используемую от целей, отличных от бытового пользования, а также технику, установленную в организациях любого типа собственности;
- при наличии следов механических повреждений (трещины, сколы, царапины и пр.), связанных с причиной обращения;
- при наличии следов несанкционированного вскрытия или неквалифицированного ремонта третьими лицами (за исключением особых случаев, предусмотренных действующим Законодательством РФ);
- при несоответствии данных о технике в Сервисной книжке и на оригинальной наклейке (шильде) на изделии;
- при неправильном подключении изделия, попадании внутрь изделия посторонних предметов, мелких деталей и фрагментов одежды или остатков пищи;
- при попадании на внутренние узлы и детали изделия посторонних жидкостей, насекомых или при наличии следов их жизнедеятельности;
- вследствие образования на элементах изделия избыточного слоя накипи или иных отложений, вызванных повышенной жёсткостью воды;
- при обнаружении воздействия на внутренние и внешние элементы изделия агрессивных химических веществ, а также термического воздействия;
- в случае, если изделие на момент визита уполномоченной сервисной службы Monsher было в технически исправном состоянии

Monsher

#1

Модель изделия _____

Серийный № _____

Дата продажи _____

М.П.
продавца

Monsher

#2

Модель изделия _____

Серийный № _____

Дата продажи _____

М.П.
продавца

Monsher

#3

Модель изделия _____

Серийный № _____

Дата продажи _____

М.П.
продавца

Товар получил без повреждений, претензий к внешнему виду и комплектности не имею

(Фамилия, имя и подпись Потребителя)

С условиями гарантийных обязательств Monsher ознакомлен и согласен. Полная, необходимая, достоверная информация о Товаре, Изготовителе, Продавце мною получена

(Фамилия, имя и подпись Потребителя)

СВЕДЕНИЯ ОБ УСТАНОВКЕ

Заполняется лицом, осуществившем подключение (Установку)

Дата подключения (установки)	Фамилия, Имя специалиста, проводившего подключение	Наименование организации, выполнившей подключение	Подпись специалиста, проводившего подключение

Внимание: Monsher настоятельно рекомендует доверять подключение (установку) приобретённого Товара специалистам Авторизованного сервисного центра KUPPERSBERG. При подключении изделия через АСЦ KUPPERSBERG, гарантийный срок исчисляется с Даты подключения (установки) изделия, но не более 3 месяцев с даты продажи. ООО «КУППЕРСБЕРГ-СЕРВИС» для Москвы и Московской области: +7 (495) 236-90-67, Пн-Пт: с 9-00 до 18-00. Оплата работ по подключению и настройке изделия осуществляется на основании прейскуранта платных услуг организации, осуществляющей подключение. Изготовитель не несёт ответственности за ущерб имуществу и здоровью граждан, возникший в связи с неквалифицированным подключением изделия третьими лицами. В случае возникновения поломки изделия вследствие описанных выше причин, ответственность за причинённый ущерб потребителю, а также за восстановление работоспособности изделия, несёт лицо, осуществлявшее подключение. Газовые варочные панели и духовки могут быть установлены только сертифицированным специалистом, имеющим соответствующий допуск на установку и проведение работ по газовому оборудованию. Гарантийное обслуживание осуществляется только при наличии отметки Организации, уполномоченной на проведение такого рода работ.

Monsher

#1

Сервис-центр _____

Инженер, Ф.И.О.,
подпись _____

Дата ремонта _____

М.П.
сервис-центра

Monsher

#2

Сервис-центр _____

Инженер, Ф.И.О.,
подпись _____

Дата ремонта _____

М.П.
сервис-центра

Monsher

#3

Сервис-центр _____

Инженер, Ф.И.О.,
подпись _____

Дата ремонта _____

М.П.
сервис-центра

■
Bedienungsanweisung

■
User manual

■
Руководство пользователя

Monsher