

**СОДЕРЖАНИЕ**

СОДЕРЖАНИЕ.....	38
МЕРЫ ПРЕДОСТОРОЖНОСТИ ПО ПРЕДОТВРАЩЕНИЮ ВОЗМОЖНОГО ЧРЕЗМЕРНОГО ВОЗДЕЙСТВИЯ МИКРОВОЛНОВОЙ ЭНЕРГИИ.....	39
ВАЖНЫЕ УКАЗАНИЯ ПО ТЕХНИКЕ БЕЗОПАСНОСТИ .....	40
ИНСТРУКЦИЯ ПО УСТАНОВКЕ.....	44
УКАЗАНИЯ ПО ЗАЗЕМЛЕНИЮ .....	45
РАДИОПОМЕХИ.....	45
ПЕРЕД ОБРАЩЕНИЕМ В СЕРВИСНЫЙ ЦЕНТР .....	46
СПОСОБЫ ПРИГОТОВЛЕНИЯ БЛЮД.....	46
РЕКОМЕНДАЦИИ ПО ВЫБОРУ ПОСУДЫ.....	47
ОСНОВНЫЕ ЭЛЕМЕНТЫ ПЕЧИ .....	48
ПАНЕЛЬ УПРАВЛЕНИЯ.....	49
УКАЗАНИЯ ПО ИСПОЛЬЗОВАНИЮ ПРИБОРА.....	50
ОЧИСТКА И УХОД .....	53
ТЕХНИЧЕСКИЕ ХАРАКТЕРИСТИКИ.....	55
УСЛОВИЯ ГАРАНТИЙНОГО ОБСЛУЖИВАНИЯ.....	58

## **УВАЖАЕМЫЙ ПОКУПАТЕЛЬ!**

Перед установкой и использованием прибора внимательно ознакомьтесь с данной инструкцией по эксплуатации.

## **МЕРЫ ПРЕДОСТОРОЖНОСТИ ПО ПРЕДОТВРАЩЕНИЮ ВОЗМОЖНОГО ЧРЕЗМЕРНОГО ВОЗДЕЙСТВИЯ МИКРОВОЛНОВОЙ ЭНЕРГИИ**

- ☑ Не допускается использовать эту печь с открытой дверью, так как это может привести к опасному воздействию микроволновой энергии. Не допускается также выводить из строя устройства защитной блокировки или изменять их функции.
- ☑ Не размещайте никакие предметы между передней частью печи и ее дверью и не допускайте загрязнения поверхностей уплотнителей, а также накопления на них остатков чистящих средств.
- ☑ Не пользуйтесь неисправной печью. Очень важно следить за тем, чтобы дверь печи правильно закрывалась и отсутствовали повреждения следующих компонентов:
  - a) дверь (также не допускаются ее деформации),
  - b) петли и замки (отсутствие повреждений и надежность крепления),
  - c) уплотнения и уплотнительные поверхности двери.
- ☑ Регулировка и ремонт печи должны выполняться только квалифицированными специалистами сервисного центра.

## ВАЖНЫЕ УКАЗАНИЯ ПО ТЕХНИКЕ БЕЗОПАСНОСТИ

При использовании электроприбора следует соблюдать основные меры предосторожности, включая следующие:

**ПРЕДОСТЕРЕЖЕНИЕ** – Чтобы снизить риск получения ожогов, электрического удара или травм, а также предотвратить опасность возникновения пожара и чрезмерного воздействия микроволновой энергии:

1. Перед использованием прибора внимательно ознакомьтесь со всеми приведенными в данной инструкции указаниями, сохраните ее и обращайтесь к ней по мере возникновения вопросов в будущем.

2. Используйте этот прибор только в соответствии с его назначением, как описано в данной инструкции по эксплуатации. Для мытья этого прибора запрещается применять коррозионно-активные химические средства и пар. Печь данного типа предназначена исключительно для разогрева/подогрева, приготовления и сушки продуктов питания. Печь не предназначена для промышленного или лабораторного использования.

3. Запрещается включать печь без продуктов.

4. Запрещается использовать этот прибор, если у него поврежден кабель питания или вилка, если он не работает должным образом, или если он был поврежден или падал с высоты. Если кабель питания поврежден, то в целях предотвращения возникновения опасных ситуаций его необходимо заменить, обратившись в компанию-изготовитель прибора, сервисный центр или к квалифицированному специалисту.

**5. ПРЕДОСТЕРЕЖЕНИЕ** – Детям допускается самостоятельно пользоваться печью без присмотра взрослого только в том случае, если им были даны соответствующие указания по порядку безопасного использования прибора и если они знают о последствиях неправильного его использования.

6. Для снижения риска возгорания в камере печи:

- При разогревании продуктов в пластиковом или бумажном контейнере не оставляйте печь без присмотра на длительное время, поскольку возможно воспламенение такого контейнера.
- Перед помещением в печь обязательно удалите с бумажных и пластиковых пакетов проволочные зажимы-фиксаторы.
- Если вы заметили дым, выключите печь или извлеките вилку прибора из сетевой розетки, при этом не открывайте ее дверь и подождите, пока дым не рассеется.
- Не используйте камеру печи для хранения каких-либо предметов. Не оставляйте в камере предметы из бумаги, кухонные принадлежности или продукты питания, если вы не пользуетесь печью.
- Микроволновый режим (режим СВЧ) предназначен для приготовления и разогревания продуктов питания и напитков. Сушка одежды и нагревание грелок, тапочек,

губок, влажной ткани и других подобных предметов может приводить к травмам, воспламенению или пожару.

**7. ПРЕДОСТЕРЕЖЕНИЕ** – Не допускается нагревать жидкости и продукты, находящиеся в закрытых контейнерах, поскольку это может привести к взрыву.

8. Нагревание напитков в режиме СВЧ может приводить к их последующему резкому закипанию с разбрызгиванием содержимого, поэтому при извлечении контейнера с жидкостью из печи следует проявлять особую осторожность.

9. Печь не предназначена для жарки. Горячее масло может приводить к повреждению деталей печи и посуды, а также, при попадании на кожу, вызывать ожоги.

10. Не допускается готовить в микроволновой печи сырые яйца в скорлупе, а также нагревать целые яйца, сваренные вкрутую, так как они могут взорваться даже после окончания СВЧ-нагрева.

11. Продукты с плотной оболочкой, например, картофель, целые кабачки, яблоки и каштаны перед приготовлением следует прокалывать.

12. Чтобы избежать ожогов, содержимое бутылочек и баночек с детским питанием следует перемешивать, а также перед кормлением ребенка следует обязательно проверять температуру пищи.

13. В процессе приготовления посуда может стать горячей из-за тепла, передаваемого ей от нагретой пищи. Для извлечения посуды могут потребоваться прихватки.

14. Следует обязательно контролировать, пригодна ли используемая посуда для микроволновой печи.

**15. ПРЕДОСТЕРЕЖЕНИЕ** – Выполнение любых операций или работ по техническому обслуживанию или ремонту, которые требуют снятия крышек, которые обеспечивают защиту от воздействия энергии микроволнового излучения, должно проводиться только обученным техническим персоналом.

16. Данная микроволновая печь соответствует стандарту EN 55011 / CISPR 11, согласно которому она относится к группе 2 класса В. Оборудование группы 2: в группу 2 включено все радиочастотное оборудование ISM, в котором радиочастотная энергия в диапазоне частот от 9 кГц до 400 ГГц преднамеренно генерируется и используется или используется только локально, в форме электромагнитного излучения, индуктивной и/или емкостной связи, для обработки материалов, для целей инспекции/анализа или для передачи электромагнитной энергии. Оборудование класса В – это оборудование, предназначенное для применения в местах размещения, относящихся к жилым зонам, а также к зонам, в которых оборудование непосредственно подключается к низковольтным распределительным электрическим сетям, снабжающим энергией здания в жилых зонах.

17. Данный прибор не предназначен для использования детьми, а также лицами с ограниченными физическими, сенсорными или умственными способностями или от-

сутствием опыта и знаний, за исключением тех случаев, когда они находятся под присмотром лица, отвечающего за их безопасность, или инструктируются им относительно порядка использования прибора.

18. Необходимо постоянно следить за детьми, не допуская, чтобы они играли с прибором.

19. Микроволновая печь используется только как отдельностоящее оборудование

**20. ПРЕДОСТЕРЕЖЕНИЕ** – Запрещается устанавливать печь сверху кухонных плит или других генерирующих тепло приборов. Несоблюдение этого требования может приводить к повреждению печи и аннулированию гарантии.

21. Микроволновая печь может быть размещена в шкафу.

22. Во время работы прибора дверь и внешние поверхности корпуса могут нагреваться.

**23. ПРЕДОСТЕРЕЖЕНИЕ** – Во время использования прибора некоторые его части могут становиться горячими. Не подпускайте к работающему прибору маленьких детей!

24. В процессе работы приборы становятся горячими. В процессе приготовления пищи соблюдайте осторожность и не прикасайтесь к нагревательным элементам внутри печи.

25. Во время работы прибора доступные для прикосновения поверхности могут нагреваться до высокой температуры.

26. Задняя поверхность прибора может располагаться вплотную к стене.

27. Прибор не предназначен для использования детьми, а также лицами с ограниченными физическими, сенсорными или умственными способностями или отсутствием необходимого опыта и знаний, за исключением тех случаев, когда они находятся под присмотром или контролем другого взрослого лица.

**28. ПРЕДОСТЕРЕЖЕНИЕ** – В случае повреждения уплотнителей двери или самой двери печи не допускается пользоваться прибором до тех пор, пока он не будет отремонтирован квалифицированным специалистом.

29. Приборы данного типа не предназначены для управления с помощью внешнего таймера или отдельной системы дистанционного управления.

30. Микроволновая печь предназначена только для бытового использования, применение в коммерческих целях не допускается.

31. Не убирайте прокладки, расположенные сзади или сбоку корпуса, так как они обеспечивают поддержание необходимого для циркуляции воздуха минимального расстояния между корпусом и стенами помещения.

32. Перед тем, как перемещать прибор, следует зафиксировать поворотный стол, чтобы предотвратить его повреждение.

**33. ОПАСНО!** – Из-за наличия высокой опасности техническое обслуживание и ремонт прибора должны проводить только специалисты, поскольку при выполнении таких

работ производится съём крышки, которая обеспечивает защиту от микроволнового излучения. Данное требование также действует и в отношении замены кабеля питания или лампы подсветки. В таких случаях прибор следует доставить в наш сервисный центр.

34. Микроволновая печь предназначена только для размораживания, приготовления и пропаривания продуктов.

35. При извлечении горячих продуктов используйте прихватки или защитные рукавицы.

**36. Опасно!** При открывании крышки или разворачивании фольги, в которую завернута пища, изнутри может выходить пар.

37. Данный прибор может использоваться детьми в возрасте 8 лет и старше, а также лицами с ограниченными физическими, сенсорными или умственными способностями или не имеющими необходимых для работы с ним опыта и знаний, только если они находятся под присмотром или были проинструктированы по вопросам безопасного применения прибора, а также если они знают о возможных опасностях, которые могут возникать при его неправильном использовании. Не разрешайте детям играть с прибором. Чистку и обслуживание разрешается выполнять детям только старше 8 лет и только под присмотром.

38. Если вы заметили дым, выключите прибор или извлеките вилку из сетевой розетки, при этом не открывайте его дверь и подождите, пока дым не рассеется.

## ИНСТРУКЦИЯ ПО УСТАНОВКЕ

1. Убедитесь в том, что извлечены все упаковочные материалы с внутренней стороны двери.

2. **ПРЕДОСТЕРЕЖЕНИЕ** – Проверьте печь на отсутствие каких-либо повреждений или дефектов, например, может быть неправильно выровнена или деформирована дверь, повреждены уплотнители двери или уплотнительные поверхности, сломаны или ненадежно закреплены дверные петли и защелки, могут иметься вмятины внутри камеры или на двери. При обнаружении каких-либо повреждений прекратите использование печи и обратитесь к квалифицированному персоналу сервисного центра.

3. Микроволновая печь должна быть размещена на плоской, устойчивой поверхности, способной выдержать ее собственный вес и наибольший вес продуктов, которые будут в ней готовиться.

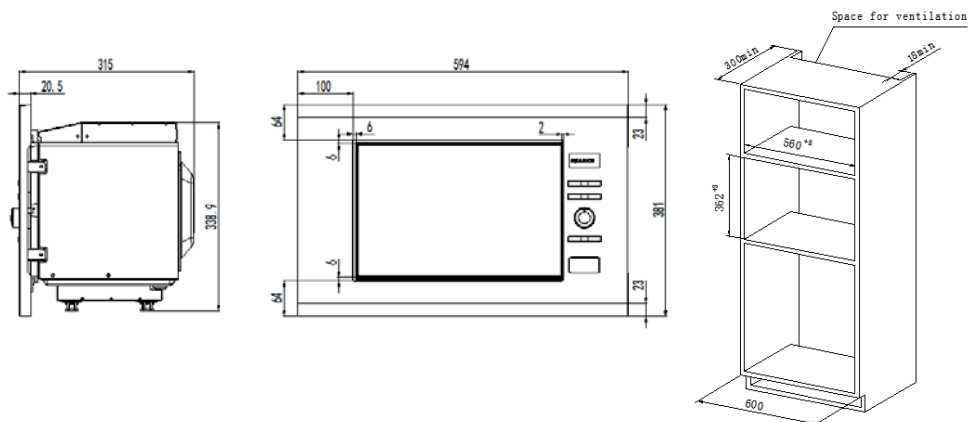
4. Не допускается устанавливать печь рядом с источниками тепла, в местах повышенной влажности, а также вблизи горючих материалов.

5. Не используйте печь, если стеклянная тарелка, роликовая опора и вал неправильно установлены или отсутствуют.

6. Убедитесь в том, что кабель питания не поврежден и не проходит под печью или над какой-либо горячей или острой поверхностью.

7. Розетка должна располагаться в легко доступном месте, так чтобы в случае возникновения аварийной ситуации прибор мог быть быстро отключен.

8. Запрещается использовать печь вне помещения.



## УКАЗАНИЯ ПО ЗАЗЕМЛЕНИЮ

Данный прибор должен быть заземлен. Печь оснащена кабелем питания с заземляющим проводником и соответствующей вилкой с заземляющим контактом. Эта вилка должна быть подсоединена к розетке электропитания, установленной и заземленной надлежащим образом. В случае возникновения короткого замыкания заземление позволяет снизить риск поражения электрическим током за счет его отвода на землю по отдельному проводнику. Рекомендуется предусмотреть отдельный контур электропитания для печи. Высокое напряжение представляет опасность и способно привести к возгоранию или иным нежелательным явлениям, из-за которых печь может быть повреждена.

**ПРЕДУПРЕЖДЕНИЕ – Неправильное использование заземляющей вилки может привести к поражению электрическим током.**

### Примечание.

1. При наличии каких-либо вопросов относительно заземления или порядка использования электроприборов вам необходимо обратиться к квалифицированному электрику или специалисту сервисного центра.

2. Ни компания-изготовитель, ни продавец не несут ответственности за любые повреждения печи и травмы, которые могут возникнуть из-за нарушения порядка выполнения электрических соединений.

Проводники кабеля питания данного прибора имеют следующую цветовую маркировку:

Желто-зеленый = ЗЕМЛЯ

Синий = НЕЙТРАЛЬ

Коричневый = ФАЗА

## РАДИОПОМЕХИ

Работающая микроволновая печь может создавать помехи для радиоприемника, телевизора и другого аналогичного оборудования. При наличии помех их влияние может быть уменьшено или устранено путем принятия указанных ниже мер:

1. Очистить дверь и уплотнительную поверхность печи.
2. Изменить ориентацию принимающей антенны радиоприемника или телевизора.
3. Изменить место расположения печи относительно принимающего устройства.
4. Установить печь на большем расстоянии от принимающего устройства.
5. Вставить вилку питания микроволновой печи в другую розетку, так чтобы печь и приемник были подключены к разным контурам.



## ПЕРЕД ОБРАЩЕНИЕМ В СЕРВИСНЫЙ ЦЕНТР

Прежде чем обратиться в сервисный центр, следует выполнить все указанные ниже проверки:

- ☑ Убедитесь в том, что вилка питания печи образует надежный контакт с розеткой. Если вилка вставлена не до конца, извлеките ее из розетки, подождите 10 секунд и затем вставьте ее обратно до упора.
- ☑ Проверьте, не перегорел ли предохранитель и не сработал ли автомат защиты цепи. Если эти устройства находятся в нормальном рабочем состоянии, следует проверить розетку, подключив к ней другой прибор.
- ☑ Проверьте параметры программы с помощью панели управления и настройку таймера.
- ☑ Убедитесь в том, что дверь закрывается плотно, и при этом срабатывает система запираания двери. Если дверь закрыта неплотно, микроволновая энергия не будет генерироваться внутри.

**ЕСЛИ НИ ОДНО ИЗ УКАЗАННЫХ ВЫШЕ ДЕЙСТВИЙ НЕ ПОЗВОЛИЛО УСТРАНИТЬ ПРОБЛЕМУ, ОБРАТИТЕСЬ К КВАЛИФИЦИРОВАННОМУ СПЕЦИАЛИСТУ. ЗАПРЕЩАЕТСЯ САМОСТОЯТЕЛЬНО ПРОИЗВОДИТЬ НАСТРОЙКУ И РЕМОНТ ПЕЧИ.**

## СПОСОБЫ ПРИГОТОВЛЕНИЯ БЛЮД

1. Правильно размещайте продукты, которые необходимо приготовить. Наиболее толстые части необходимо укладывать таким образом, чтобы они были направлены к краям блюда.

2. Соблюдайте время приготовления. Необходимо начинать готовить в течение наименьшего указанного времени и затем увеличивать его по мере необходимости. Продукты, передержанные в печи в процессе приготовления, могут начать дымиться или загореться.

3. Продукты рекомендуется готовить в закрытой посуде. Крышка предотвращает разбрызгивание и способствует равномерному приготовлению.

4. Для ускорения процесса приготовления таких продуктов, как цыпленок или гамбургеры, в микроволновом режиме их следует перевернуть один раз. Большие куски мяса для жарки следует переворачивать по нескольку раз.

5. Такие продукты, как тефтели, необходимо переворачивать в середине приготовления и перемещать их от центра к краю блюда.

## РЕКОМЕНДАЦИИ ПО ВЫБОРУ ПОСУДЫ

1. Волны СВЧ-диапазона не способны проникать сквозь металл. Используемая посуда должна быть пригодна для микроволновой печи. Металлические контейнеры, предназначенные для хранения продуктов питания и напитков, не допускается применять для приготовления блюд в режиме СВЧ. Это требование не распространяется на те случаи, когда компания-изготовитель указывает размер и форму металлических контейнеров, которые могут быть пригодны для приготовления в микроволновой печи.

2. Микроволны не способны проникать сквозь металл, поэтому металлическую посуду и блюда с металлической отделкой использовать не допускается.

3. Также при приготовлении блюда в микроволновом режиме не допускается применение изделий из переработанной бумаги, так как в них могут содержаться небольшие металлические частицы, которые способны вызывать искрение и/или возгорание.

4. Рекомендуется использовать посуду круглой или овальной формы, а не квадратной и продолговатой, так как расположенная по углам пицца может быть переварена.

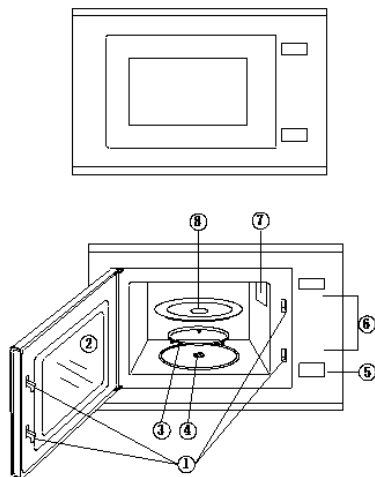
5. Для предотвращения переваривания открытых участков продуктов допускается закрывать их узкими полосками из алюминиевой фольги. При этом таких полосок не должно быть слишком много, а кроме того расстояние между фольгой и внутренней стенкой печи должно составлять не менее 2,5 см.

Ниже приведен список, который может служить в качестве общего руководства при выборе подходящей посуды.

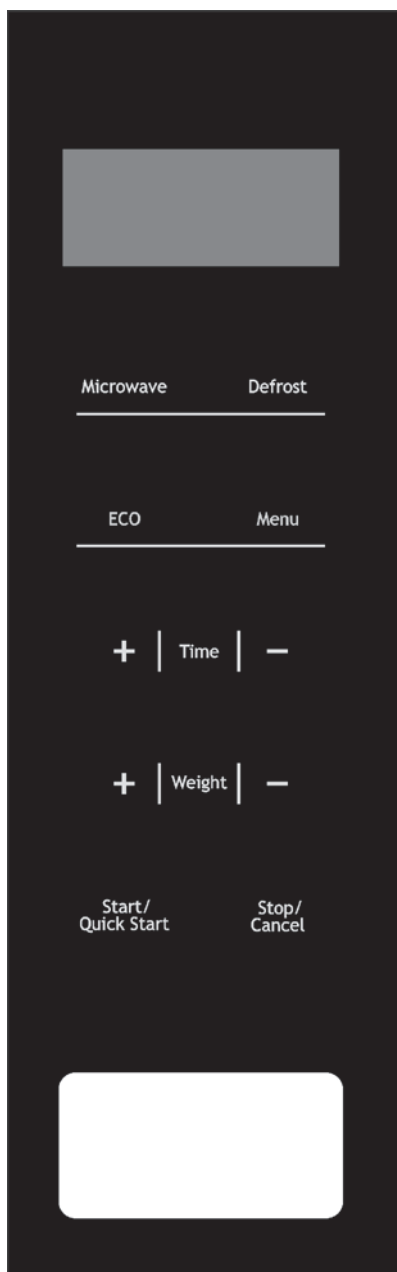
Посуда для приготовления	Возможность приготовления пищи в микроволновом режиме
Жаропрочное стекло	Да
Нежаропрочное стекло	Нет
Жаропрочная керамика	Да
Пластиковая посуда, пригодная для использования в микроволновых печах	Да
Бумажные полотенца	Да
Металлические противни	Нет
Металлическая подставка	Нет
Алюминиевая фольга и контейнеры из алюминиевой фольги	Нет

## ОСНОВНЫЕ ЭЛЕМЕНТЫ ПЕЧИ

1. Система безопасного запирания двери
2. Окно печи
3. Роликовое кольцо
4. Вал
5. Кнопка открывания двери
6. Панель управления
7. Волновод (не удаляйте слюдяную пластину, закрывающую волновод)
8. Стеклянная тарелка



## ПАНЕЛЬ УПРАВЛЕНИЯ



### ДИСПЛЕЙ

Используется для отображения времени приготовления, мощности, индикаторов и текущего времени.

### MICROWAVE / МИКРОВОЛНОВЫЙ РЕЖИМ (РЕЖИМ СВЧ)

Эта кнопка используется для выбора уровня мощности СВЧ.

### DEFROST / РАЗМОРАЖИВАНИЕ

Эта кнопка используется для выбора программы размораживания по весу.

### ECO / ЭКО

Используется для переключения в режим энергосбережения.

### MENU / МЕНЮ

Используется для выбора меню автоматического приготовления.

### TIME+/- / КНОПКИ НАСТРОЙКИ ВРЕМЕНИ, +/-

Используются для указания времени.

### WEIGHT+/- / КНОПКИ НАСТРОЙКИ ВЕСА, +/-

Используются для указания веса продукта или порций.

### START/QUICK START / ПУСК / БЫСТРЫЙ ПУСК

Используется для запуска программы приготовления.

Просто нажмите на нее несколько раз, чтобы задать время приготовления, и сразу же готовьте на полной мощности.

### STOP/CANCEL / СТОП/ОТМЕНА

Нажмите эту кнопку для отмены настройки или сброса печи перед настройкой программы приготовления. Нажмите один раз, чтобы временно приостановить процесс приготовления, или два раза, чтобы полностью отменить его.

## УКАЗАНИЯ ПО ИСПОЛЬЗОВАНИЮ ПРИБОРА

- ☑ При первом включении печи на дисплей выводится значение «0000».
- ☑ Если в процессе настройки кнопки не будут нажиматься в течение примерно 60 секунд, то печь переключится в режим ожидания.
- ☑ Если в процессе приготовления один раз нажать кнопку STOP/CANCEL, то выполнение программы будет приостановлено, затем следует нажать кнопку START/QUICK START для возобновления программы или STOP/CANCEL для отмены программы.
- ☑ После завершения процесса приготовления выдается звуковой сигнал, который будет звучать до тех пор, пока не будет нажата кнопка STOP/CANCEL или не будет открыта дверь. Если в течение двух минут не будет произведено никаких действий, печь переключится в режим ожидания.
- ☑ В процессе работы печи допустимое нажатие кнопки сопровождается одним звуковым сигналом, а недопустимое – двумя звуковыми сигналами.
- ☑ Система электронного управления микроволновой печью имеет функцию охлаждения. Если длительность приготовления превышает 2 минуты, то по завершении процесса приготовления вне зависимости от используемого режима автоматически включается вентилятор печи и начинает работать примерно 3 минуты, что обеспечивает охлаждение печи и способствует продлению срока ее службы.

## ЭКСПРЕСС-ПРИГОТОВЛЕНИЕ ПИЩИ


Используйте эту функцию, чтобы запрограммировать печь на работу при 100%-ном уровне мощности СВЧ. В режиме ожидания последовательно, с короткими промежутками нажимайте кнопку START/QUICK START для настройки времени приготовления (каждое нажатие – 30 секунд, максимальное время – 95 минут). Печь начнет работать автоматически.

## ПРИГОТОВЛЕНИЕ ПИЩИ В МИКРОВОЛНОВОМ РЕЖИМЕ

1. В режиме ожидания несколько раз нажмите кнопку MICROWAVE, чтобы выбрать уровень мощности.
2. С помощью кнопок TIME+/- задайте время приготовления. Наименьшее время – 10 секунд, а наибольшее – 95 минут.
3. Для подтверждения нажмите кнопку START/QUICK START:

Несколько раз нажмите кнопку MICROWAVE, чтобы выбрать необходимый уровень мощности:


Количество нажатий кнопки MICROWAVE	Мощность (отображение на дисплее)	Количество нажатий кнопки MICROWAVE	Мощность (отображение на дисплее)
1 раз	100% (P100)	6 раз	50% (P-50)
2 раза	90% (P-90)	7 раз	40% (P-40)
3 раза	80% (P-80)	8 раз	30% (P-30)
4 раза	70% (P-70)	9 раз	20% (P-20)
5 раз	60% (P-60)	10 раз	10% (P-10)

 **ПРИМЕЧАНИЕ.** Во время приготовления или паузы вы можете нажать кнопку MICROWAVE, чтобы проверить текущий уровень мощности, а также вы можете увеличить время приготовления, нажимая кнопку START/QUICK START (каждое нажатие добавляет 30 секунд, максимальное время – 95 минут). Если вы хотите установить 100%-ный уровень мощности, то вы можете пропустить описанный выше шаг 1.

### РАЗМОРАЖИВАНИЕ

Время размораживания и уровень мощности задаются автоматически после программирования веса продуктов. Вес замороженного продукта составляет от 100 до 1800 г.

1. В режиме ожидания один раз нажмите кнопку DEFROST.
2. Нажмите кнопку DEFROST несколько раз или, используя кнопки WEIGHT+/-, укажите вес продукта.
3. Нажмите кнопку START/QUICK START.

 **ПРИМЕЧАНИЕ.** Во время выполнения программы размораживания система делает паузу, чтобы напомнить о необходимости перевернуть продукты, после чего для возобновления процесса размораживания следует нажать кнопку START/QUICK START.

### ФУНКЦИЯ ЭНЕРГОСБЕРЕЖЕНИЯ

**Включение:** в режиме ожидания один раз нажмите кнопку ECO, на дисплее на 3 секунды появится надпись ECO, после чего дисплей погаснет. В режиме энергосбережения вы можете настраивать другие функции (режимы работы) печи. Если, при нахождении в режиме энергосбережения, никакие кнопки не нажимаются более 10 секунд, дисплей гаснет снова.

**Отключение:** в режиме ожидания нажмите кнопку ECO один раз, чтобы отменить функцию энергосбережения.

### ЗАЩИТА ОТ ДОСТУПА ДЕТЕЙ

Функция защиты от доступа детей служит для предотвращения случайного включения печи детьми.

- Включение функции защиты: если при нахождении в режиме ожидания в течение одной минуты никакие кнопки не нажимаются, то выдается звуковой сигнал, и на дисплее на 3 секунды выводится индикатор блокировки. В состоянии блокировки кнопки не реагируют на нажатия
- Отмена функции защиты от доступа детей: чтобы отменить программу, при нахождении в режиме защиты от доступа детей откройте или закройте дверь печи.

### АВТОМАТИЧЕСКОЕ ПРИГОТОВЛЕНИЕ

Для перечисленных ниже продуктов и режимов приготовления настройка времени и уровня мощности не требуется. В этих случаях достаточно лишь указать тип продукта, который вам необходимо приготовить, а также его вес или количество порций.

1. В режиме ожидания несколько раз нажмите кнопку MENU, чтобы выбрать соответствующий код программы.
2. Используя кнопки WEIGHT+/- укажите вес продукта или порций.
3. Нажмите кнопку START/QUICK START.

#### Меню режима автоматического приготовления:

Код	Продукт	Примечание
P 1	Напиток (200 мл/чашка, 1–3 чашки)	Результат автоматического приготовления пищи зависит от таких факторов, как стабильность сетевого напряжения, форма и размер продукта, ваши личные предпочтения в отношении степени готовности того или иного продукта, а также от того, как вы разместите продукт внутри печи. Если результат вас не устраивает, вы можете немного изменить время приготовления.
P 2	Рис (150–600 г)	
P 3	Спагетти (100–300 г)	
P 4	Автоматический разогрев (200–800 г)	
P 5	Свежие овощи (200–600 г)	
P 6	Рыба (200–600 г)	
P 7	Основное блюдо (250–500 г)	

## ОЧИСТКА И УХОД

1. Перед проведением очистки необходимо выключить печь и извлечь вилку из розетки питания.

2. Внутреннюю часть печи необходимо содержать в чистоте. Налипшие на стенки кусочки пищи и капли жидких продуктов необходимо убрать влажной тканью. В случае сильного загрязнения печь может быть очищена с использованием мягких чистящих средств. Следует исключить использование аэрозольных и иных агрессивных чистящих средств, так как они могут оставлять пятна и полосы на поверхности двери и делать ее окраску более тусклой.

3. Наружные поверхности печи необходимо очищать влажной тканью. Во избежание повреждения внутренних рабочих частей печи необходимо исключить попадание воды внутрь вентиляционных отверстий.

4. Необходимо регулярно протирать дверь и окно (с обеих сторон), уплотнения двери и прилегающие к ним части влажной тканью для устранения брызг и остатков пищи. Использование абразивных чистящих средств не допускается.

5. Не допускается применять для очистки паровые моечные установки.

6. Не допускается смачивать панель управления. Для очистки следует использовать мягкую влажную ткань. При очистке панели управления дверь печи должна все время оставаться открытой с целью предотвращения случайного включения прибора.

7. Если внутри или вокруг наружной части двери печи конденсируется пар, эти места следует протереть мягкой тканью. Такая конденсация пара может происходить в тех случаях, когда микроволновая печь используется в условиях повышенной влажности. Это нормальное явление.

8. Периодически следует извлекать стеклянную тарелку и проводить ее очистку. Ее необходимо мыть в теплой мыльной воде или посудомоечной машине.

9. Роликовое кольцо и дно печи необходимо регулярно очищать, это позволит избежать чрезмерного шума при работе прибора. Нижнюю поверхность печи следует протирать тканью, смоченной в мягком чистящем средстве. Роликовое кольцо допускается мыть в воде с мягким моющим средством или посудомоечной машине. В случае снятия роликового кольца следует правильно устанавливать его на место.

10. Чтобы устранить накопившиеся внутри печи запахи, следует смешать одну чашку воды с соком и кожурой одного лимона в миске, предназначенной для использования в микроволновых печах, а затем поместить ее в печь и включить микроволновый режим на 5 минут. По окончании этой процедуры насухо протрите печь мягкой тканью.

11. Если лампа подсветки перегорела, обратитесь в службу поддержки клиентов для ее замены.



12. Печь необходимо регулярно очищать, тщательно удаляя из нее все остатки пищи. Невыполнение требований по поддержанию печи в чистоте может приводить к ухудшению состояния поверхности, что в свою очередь способно неблагоприятно сказаться на сроке службы прибора и привести к созданию потенциально опасных ситуаций.

13. Отслуживший срок службы прибор запрещено выбрасывать в контейнер с бытовыми отходами; его необходимо утилизировать в специализированных муниципальных центрах, занимающихся переработкой такого рода отходов.

### **Обратите Ваше внимание!**

Неисправностями Изделия не являются:

Микроволновые печи	Незначительные технические запахи в новом изделии в начальный период эксплуатации
	Изменение цвета корпусных элементов в процессе эксплуатации

**ТЕХНИЧЕСКИЕ ХАРАКТЕРИСТИКИ**

Потребляемая мощность	230 В / 50 Гц, 1200 Вт (СВЧ-режим)
Выходная мощность	700 Вт
Рабочая частота	2450 МГц
Внешние размеры	382 мм (В) × 595 мм (Ш) × 316 мм (Г)
Размеры камеры	198 мм (В) × 315 мм (Ш) × 297 мм (Г)
Объем	20 л
Масса нетто	Прибл. 12,5 кг



Согласно требованиям директивы «Об отходах электрического и электронного оборудования» (WEEE) такие отходы подлежат отдельному сбору и переработке. Если в будущем вам потребуется утилизировать это изделие, пожалуйста, не утилизируйте его вместе с бытовыми отходами. Пожалуйста, доставьте это изделие в соответствующий пункт сбора отходов электрического и электронного оборудования.

Фирма-производитель оставляет за собой право на внесение изменений в конструкцию, комплектацию и дизайн приборов.

**EAC**



## УСЛОВИЯ ГАРАНТИЙНОГО ОБСЛУЖИВАНИЯ.

**Внимательно ознакомьтесь с условиями гарантийного обслуживания.**

Изготовитель оставляет за собой право вносить изменения в конструкцию, комплектацию или технологию изготовления, таковые изменения не влекут обязательств по изменению или улучшению ранее выпущенных изделий. Указанные изменения могут быть произведены без предварительного уведомления.

Изготовителем техники марки «Monsher» установлен срок службы 10 (десять) лет на крупную бытовую технику: газовые и комбинированные плиты, духовые шкафы, электрические и газовые варочные поверхности, холодильное оборудование, стиральные машины, сушильные барабаны, посудомоечные машины, пароварки, кухонные вытяжки), при соблюдении правил эксплуатации и применении ее в бытовых целях.

Данные сроки исчисляются с даты изготовления изделия.

Правила безопасного и эффективного использования изложены в Инструкции по эксплуатации. По истечении установленного срока службы изготовитель не несет ответственности за безопасность изделия.

На всю бытовую технику марки «Monsher» гарантийный срок составляет 24 (двадцать четыре) месяца. Гарантийный срок исчисляется со дня заключения договора купли-продажи при наличии кассового и/или товарно-кассового чека, при отсутствии документов о покупке согласно п.2 ст.19 ЗоЗПП гарантийный срок исчисляется с даты изготовления изделия.

Данная Гарантия действительна только на территории Российской Федерации, Республики Беларусь, Республики Казахстан. Гарантия распространяется только на официально поставленные изделия, сертифицированные для указанных стран, а также на оригинальные комплектующие и составные части данных изделий.

На территории других государств гарантийный срок устанавливается в соответствии с внутренним законодательство

1. Данная гарантия распространяется только на изделия, используемые в личных, семейных или домашних целях, не связанных с предпринимательской деятельностью.
2. Гарантийный срок на комплектующие изделия (такие изделия, которые могут быть сняты с основного изделия без применения каких-либо инструментов, а именно, ящики, полки, решётки, корзины, насадки, трубки, шланги или другие подобные комплектующие) составляет 6 (шесть) месяцев с момента продажи основного изделия магазином.
3. Гарантийный срок на новые комплектующие и составные части, установленные в изделие, взамен вышедших из строя, при гарантийном ремонте, равен сроку гарантии на изделие и

заканчивается одновременно с окончанием гарантийного срока изделия.

4. Гарантийный срок на элементы освещения, лампы составляет 15 дней с даты покупки прибора.

5. Гарантийный ремонт выполняется бесплатно авторизованным сервисным центром на дому у потребителя или в мастерской по усмотрению сервисного центра.

6. Прежде чем вызвать специалиста сервисного центра, внимательно прочитайте инструкцию по эксплуатации изделия. Если изделие исправно, то за сервисным центром остаётся право требовать от Потребителя возмещения стоимости сервисных мероприятий за ложный вызов.

7. Для осуществления технического обслуживания и ремонта изделия, потребителю необходимо обеспечить доступ сотруднику авторизованного сервисного центра к изделию (в том числе встраиваемому).

8. Претензии по качеству основного изделия, его комплектующих и составных частей принимаются при условии, что недостатки обнаружены в течение гарантийных сроков, установленных соответственно на основное изделие, его комплектующие и составные части. Претензии рассматриваются после только после предварительной проверки качества изделия представителем авторизованного сервисного центра.

9. Во избежание возможных недоразумений, сохраняйте в течении гарантийного срока изделия документы, прилагаемые при продаже (кассовый и/или товарный чек, инструкцию по эксплуатации).

10. Изготовитель не несет какой-либо ответственности за любой возможный ущерб, нанесенный потребителю, в случаях несоблюдения требований Изготовителя, указанных в данном гарантийном документе и инструкции по эксплуатации.

#### **Изготовитель не несет гарантийные обязательства в следующих случаях:**

1. При возникновении недостатков, вызванных несоблюдением прилагаемой к изделию инструкции по эксплуатации, неправильной установкой, хранением или транспортировкой изделия, небрежным обращением или плохим уходом, неправильным использованием, включая перегрузку.
2. Использования изделия для предпринимательской или профессиональной деятельности.
3. Не соблюдения потребителем правил подключения и монтажа изделия, установки дополнительных элементов на изделии, препятствующих доступу специалиста к прибору для проведения сервисных мероприятий.
4. На изделия, которые подвергались ремонту, разборке или конструктивным изменениям, которые повлекли отказ в работе изделия, неуполномоченными на то лицами или организациями не являющимися авторизованными сервисными центрами. Так же если удалены, не разборчивы или изменены заводские наклейки с указанием модели, продуктового и серийного номера изделия.
5. Повреждений техники или нарушений ее нормальной работы, которые вызваны не зависящими от производителя причинами, такими как нестабильность параметров

электросети (установленных государственными стандартами ГОСТ 13109-97), явления природы и стихийные бедствия, пожар, домашние животные и насекомые, попадание внутрь изделия посторонних предметов, жидкостей, и другими подобными причинами.

6. Повреждения техники или нарушений ее нормальной работы, вызванных сверхнормативными отклонениями параметров электро-, газо-, или водоснабжения от номинальных значений.
7. Внешние и внутренние загрязнения, царапины, трещины, вмятины, потёртости и прочие механические повреждения, повреждения стеклянных деталей, включая разрушения, повреждения стеклокерамики, изменения цвета стеклокерамики в зонах конфорок, царапины, возникшие в процессе эксплуатации.
8. Использование посуды не соответствующего типа и размера, рекомендованного изготовителем согласно инструкции по эксплуатации.
9. На шум и звуки работы электрооборудования индукционных и электрических плит, даже в выключенном состоянии, так же на шум пламени, издаваемый газовыми конфорками.
10. Повреждения деталей, которые произошли в результате естественного износа, включая расходные материалы, такие как : лампы, элементы питания, фильтры, монтажные и уплотнительные элементы, соединительные электрокабели, разъёмы, шланги, фильтры, антивозвратные клапаны, металлические и стеклянные противни, решетки, держатели противней и решеток, телескопические направляющие, тарелки, блюда, ручки и кнопки управления, решетки плит, составные части конфорок и дополнительных аксессуаров.
11. Образования на нагревательных элементах избыточного слоя накипи, при повышенной жесткости воды необходима обработка соответствующими составами.
12. Попадания во внутренние рабочие объёмы изделия посторонних предметов, мелких деталей одежды или остатков пищи.
13. Механических повреждений изделия потребителем (вмятины, царапины, трещины, сколы и т.д.)
14. Потери товарного вида изделия в следствие воздействия химических веществ.
15. Длительных термических воздействиях и других подобных повреждениях, возникших в процессе эксплуатации. Время приготовления пищи не должно превышать более 3 часов непрерывного включения конфорок.
16. На работы по установке, регулировке, чистке изделия, замене расходных материалов и прочий уход за изделием, оговорённый в инструкции по эксплуатации (периодическое обслуживание).
17. Движения хладагента внутри холодильника, морозильника, который может издавать кратковременные шумы (свист, звук перетекающей жидкости и т.д.), даже при отключенном компрессоре, что не является дефектом, так же не является дефектом потрескивание составных частей прибора в результате температурных деформаций. Характерные звуки включения компрессора и автоматики являются нормальными звуками при работе электрооборудования прибора. Для холодильников, оборудованных устройством

для приготовления льда (ледогенератором), при не использовании устройства для приготовления льда (ледогенератора) в течении 7 дней и более, обязательно требуется отключать функцию приготовления льда, освободить емкость от ранее приготовленного льда. Во избежание солнечного ультрафиолетового и температурного воздействия на корпус холодильника, место для установки холодильника должно быть защищено от прямого попадания солнечного света на прибор.

### **Установка и подключение крупной бытовой техники, включая встраиваемую бытовую технику.**

- ☑ Для установки и подключения изделий производитель рекомендует Вам обратиться в авторизованные сервисные центры. Вы можете воспользоваться услугами любых других квалифицированных специалистов имеющих сертификат на оказание подобных услуг.
- ☑ Перед установкой, использованием обязательно внимательно прочтите Инструкцию по эксплуатации.
- ☑ Оплата работ по установке и подключению изделия происходит по прейскуранту сервисного центра.
- ☑ Изготовитель не несёт какой-либо ответственности за любой ущерб, нанесенный имуществу граждан вследствие установки и подключения, не соответствующих требованиям, указанным в инструкции по эксплуатации и произведенных не уполномоченными на то лицами.
- ☑ В случае нарушений требований Изготовителя по установке и подключению, ответственность за причиненный ущерб несет лицо или организация, проводившее работы по установке и подключению.
- ☑ Газовая бытовая техника подключается только специалистом, имеющим лицензию и допуск на работы с газовым оборудованием. Гарантийное и сервисное обслуживание осуществляется только при наличии отметки в паспорте изделия о подключении или документа уполномоченной организации о подключении газового оборудования.
- ☑ Изделия, имеющие трехконтактную сетевую вилку, обязательно должно быть заземлено.
- ☑ По всем вопросам технического обслуживания и приобретения оригинальных расходных материалов и аксессуаров Вы можете обращаться в авторизованные сервисные центры, информация по сервисному обслуживанию изделий «Monsher» указана на сайте изготовителя : [www.kuppersberg.ru](http://www.kuppersberg.ru)

# Monsher

## СЕРВИСНАЯ КНИЖКА

**МОДЕЛЬ**

**ТИП ИЗДЕЛИЯ**

**СЕРИЙНЫЙ НОМЕР**

**ДАТА ПРОДАЖИ**

М.П.  
продавца

### **Уважаемый Покупатель !**

Благодарим Вас за выбор продукции компании Monsher. Настоящим, компания Monsher подтверждает, что приобретенная Вами техника изготовлена из высококачественных материалов при повышенном контроле качества продукции и отвечает всем техническим и экологическим критериям, предъявляемым к домашней бытовой технике.

Данный товар сертифицирован на территории Российской Федерации. Производитель обязуется обеспечить бесплатный гарантийный ремонт в течение всего гарантийного срока.

Требования потребителя, соответствующие Законодательству РФ, могут быть предъявлены в течение 24 месяцев с Даты продажи изделия при условии, что недостатки в продукции не возникли вследствие нарушения покупателем правил пользования, транспортировки, хранения и иных действий пользователя или третьих лиц или обстоятельств непреодолимой силы (пожар, природная катастрофа и т.д.).

Гарантийное обслуживание осуществляется в уполномоченных Monsher авторизованных сервисных центрах. Ответственность за качество, сроки ремонта несут уполномоченные сервисные центры. Неисправные детали и узлы техники в гарантийный период заменяются потребителю на новые безвозмездно.



**ООО «КУППЕРСБЕРГ-СЕРВИС»**

Установка, гарантийное и послегарантийное обслуживание, продажа запасных частей по Москве и Московской области +7 (495) 236-90-67

**Телефон горячей линии Monsher:**

**8 (800) 250-17-18** (звонки для всех регионов РФ бесплатные)

Часы работы горячей линии:

понедельник-пятница с 9-00 до 18-00 без перерыва

Полный список авторизованных сервисных центров Monsher Вы можете найти на официальном сайте [www.monsherrus.ru](http://www.monsherrus.ru)

**СВЕДЕНИЯ О РЕМОНТАХ**

## Ремонт №1

Дата обращения	Дата ремонта	Неисправность	Выполненная работа	Запасная часть

## Ремонт №2

Дата обращения	Дата ремонта	Неисправность	Выполненная работа	Запасная часть

## Ремонт №3

Дата обращения	Дата ремонта	Неисправность	Выполненная работа	Запасная часть

# Monsher

## ГАРАНТИЙНЫЙ СЕРТИФИКАТ

### Обратите особое внимание!

Все условия гарантии регулируются действующим Законодательством РФ.

Гарантийные обязательства не распространяются на технику с неисправностями, возникшими вследствие нарушения технологических требований, описанных в Инструкции по эксплуатации, в том числе:

- нестабильности параметров электросети, установленных ГОСТ 13109-87, а также нестабильности уровня давления газа, согласно ГОСТ Р50696-2006;
- нестабильности водопроводной сети, установленных СНиП 2.04.02-84;
- на технику, используемую от целей, отличных от бытового пользования, а также технику, установленную в организациях любого типа собственности;
- при наличии следов механических повреждений (трещины, сколы, царапины и пр.), связанных с причиной обращения;
- при наличии следов несанкционированного вскрытия или неквалифицированного ремонта третьими лицами (за исключением особых случаев, предусмотренных действующим Законодательством РФ);
- при несоответствии данных о технике в Сервисной книжке и на оригинальной наклейке (шильде) на изделии;
- при неправильном подключении изделия, попадании внутрь изделия посторонних предметов, мелких деталей и фрагментов одежды или остатков пищи;
- при попадании на внутренние узлы и детали изделия посторонних жидкостей, насекомых или при наличии следов их жизнедеятельности;
- вследствие образования на элементах изделия избыточного слоя накипи или иных отложений, вызванных повышенной жёсткостью воды;
- при обнаружении воздействия на внутренние и внешние элементы изделия агрессивных химических веществ, а также термического воздействия;
- в случае, если изделие на момент визита уполномоченной сервисной службы Monsher было в технически исправном состоянии

Monsher

#1

Модель изделия \_\_\_\_\_

Серийный № \_\_\_\_\_

Дата продажи \_\_\_\_\_

М.П.  
продавца

Monsher

#2

Модель изделия \_\_\_\_\_

Серийный № \_\_\_\_\_

Дата продажи \_\_\_\_\_

М.П.  
продавца

Monsher

#3

Модель изделия \_\_\_\_\_

Серийный № \_\_\_\_\_

Дата продажи \_\_\_\_\_

М.П.  
продавца

Товар получил без повреждений, претензий к внешнему виду и комплектности не имею

(Фамилия, имя и подпись Потребителя)

С условиями гарантийных обязательств Monsher ознакомлен и согласен. Полная, необходимая, достоверная информация о Товаре, Изготовителе, Продавце мною получена

(Фамилия, имя и подпись Потребителя)

### СВЕДЕНИЯ ОБ УСТАНОВКЕ

Заполняется лицом, осуществившем подключение (Установку)

Дата подключения (установки)	Фамилия, Имя специалиста, проводившего подключение	Наименование организации, выполнившей подключение	Подпись специалиста, проводившего подключение

**Внимание:** Monsher настоятельно рекомендует доверять подключение (установку) приобретённого Товара специалистам Авторизованного сервисного центра KUPPERSBERG. При подключении изделия через АСЦ KUPPERSBERG, гарантийный срок исчисляется с Даты подключения (установки) изделия, но не более 3 месяцев с даты продажи. ООО «КУППЕРСБЕРГ-СЕРВИС» для Москвы и Московской области: +7 (495) 236-90-67, Пн-Пт: с 9-00 до 18-00. Оплата работ по подключению и настройке изделия осуществляется на основании прейскуранта платных услуг организации, осуществляющей подключение. Изготовитель не несёт ответственности за ущерб имуществу и здоровью граждан, возникший в связи с неквалифицированным подключением изделия третьими лицами. В случае возникновения поломки изделия вследствие описанных выше причин, ответственность за причинённый ущерб потребителю, а также за восстановление работоспособности изделия, несёт лицо, осуществлявшее подключение. Газовые варочные панели и духовки могут быть установлены только сертифицированным специалистом, имеющим соответствующий допуск на установку и проведение работ по газовому оборудованию. Гарантийное обслуживание осуществляется только при наличии отметки Организации, уполномоченной на проведение такого рода работ.

*Monsher*

#1

Сервис-центр \_\_\_\_\_

Инженер, Ф.И.О.,  
подпись \_\_\_\_\_

Дата ремонта \_\_\_\_\_

М.П.  
сервис-центра

*Monsher*

#2

Сервис-центр \_\_\_\_\_

Инженер, Ф.И.О.,  
подпись \_\_\_\_\_

Дата ремонта \_\_\_\_\_

М.П.  
сервис-центра

*Monsher*

#3

Сервис-центр \_\_\_\_\_

Инженер, Ф.И.О.,  
подпись \_\_\_\_\_

Дата ремонта \_\_\_\_\_

М.П.  
сервис-центра

■  
*Bedienungsanweisung*

■  
*User manual*

■  
*Руководство пользователя*

*Monsher*