

körting

**РУКОВОДСТВО
ПОЛЬЗОВАТЕЛЯ**

ПОСУДОМОЕЧНАЯ МАШИНА

KDF 2095 W / N

Уважаемый покупатель

- Пожалуйста, внимательно ознакомьтесь с настоящей инструкцией.
- Сохраните её для обращения в будущем.
- Передайте её последующим владельцам.

Перед обращением в сервис

Обратитесь к разделу Устранение неполадок.

В случае невозможности самостоятельного устранения неполадок, обратитесь к квалифицированным специалистам.



1. Информация о безопасности	4
2. Утилизация	5
3. Инструкция по эксплуатации	5
Панель управления	5
Описание	6
4. Перед первым использованием	6
A4 Загрузка соли в смягчитель для воды.....	6
Регулировка расхода соли	7
Bs Ополаскиватель.....	8
C4 Моющее средство	9
5. Загрузка машины	11
Внимание: до и после загрузки	11
Загрузка	12
Отделение для столовых приборов	13
6. Запуск программы очистки	14
Таблица циклов очистки	14
Включение устройства	15
Смена программы.....	15
Завершение цикла очистки	16
7. Обслуживание и уход	16
Система фильтрации	16
Уход за устройством.....	17
8. Инструкция по установке	19
Расположение устройства	19
Подключение питания	20
Подключение воды	20
Подключение сливных шлангов.....	21
Начало работы	22
9. Устранение неполадок	22
Перед обращением в сервис	22
Коды ошибок	23
10. Технические данные	23

**ВАЖНО: ИНФОРМАЦИЯ О БЕЗОПАСНОМ ИСПОЛЬЗОВАНИИ.
ВНИМАТЕЛЬНО ОЗНАКОМЬТЕСЬ ПЕРЕД ИСПОЛЬЗОВАНИЕМ**

ВО ВРЕМЯ ИСПОЛЬЗОВАНИЯ СОБЛЮДАЙТЕ МЕРЫ ПРЕДОСТОРОЖНОСТИ:

ЗАЗЕМЛЕНИЕ

Устройство должно быть заземлено. При возникновении неполадок заземление снизит риск поражения электрическим током. Настоящее устройство оснащено кабелем с заземляющим проводником, а также заземляющей вилкой. Вилка должна быть вставлена в подходящую розетку, установленную в соответствии с локальными стандартами и требованиями.

ВНИМАНИЕ! НЕКОРРЕКТНАЯ УСТАНОВКА УСТРОЙСТВА МОЖЕТ ПОВЛЕЧЬ ЗА СОБОЙ ПОРАЖЕНИЕ ЭЛЕКТРИЧЕСКИМ ТОКОМ. В СЛУЧАЕ ВОЗНИКНОВЕНИЯ СОМНЕНИЙ В ПРАВИЛЬНОСТИ УСТАНОВКИ ОБРАТИТЕСЬ К СПЕЦИАЛИСТУ. НЕ ПОДВЕРГАЙТЕ ИЗМЕНЕНИЯМ ВИЛКУ. ЕСЛИ ОНА НЕ ПОДХОДИТ К РОЗЕТКЕ, ОБРАТИТЕСЬ К СПЕЦИАЛИСТУ.

ВНИМАНИЕ! НАДЛЕЖАЩЕЕ ИСПОЛЬЗОВАНИЕ

Не перегружайте отсек для посуды. Не помещайте тяжёлые предметы на открытую дверь. Устройство может наклониться.

При загрузке посуды:

- 1) Располагайте острые предметы так, чтобы не повредить изоляцию двери;
- 2) Внимание: Ножи и вилки должны быть помещены в корзину острыми концами вниз или горизонтально.

При мытье пластиковой посуды следите, чтобы она не соприкасалась с нагревательным элементом. (Применимо к моделям с отдельным видимым нагревательным элементом.)

Убедитесь, что ёмкость с моющим средством после цикла мойки посуды осталась пустой. Не загружайте пластиковую посуду, если на ней отсутствует специальная маркировка («подходит для посудомоечных машин»). Используйте моющие средства и добавки, предназначенные только для посудомоечных машин.

Не используйте мыло, стиральные порошки и косметику. Берегите эти вещества от детей.

Не позволяйте детям подходить к открытой двери, т.к. внутри может оставаться моющее средство. Данное устройство не предназначено для использования лицами (включая детей) с ограниченными физическими, умственными и зрительными способностями, за исключением случаев, когда они находятся под присмотром лиц, отвечающих за их безопасность. Не позволяйте детям играть с устройством.

Щелочные моющие средства опасны при попадании внутрь организма. Избегайте их попадания на кожу и глаза.

В случае повреждения кабеля питания обратитесь в сервисный центр.

Используйте устройство только по прямому назначению.

Во время установки не перекручивайте провода. Не изменяйте настройки и положение выключателей.

Подключайте устройство к водопроводу, используя только новые шланги.

Максимальный размер посуды 230 мм.

Максимальное внутреннее давление воды 1Мпа.

Минимальное внутреннее давление воды 0.04Мпа.

2. УТИЛИЗАЦИЯ.



Корректно утилизируйте использованное устройство.
Все упаковочные материалы могут быть переработаны.

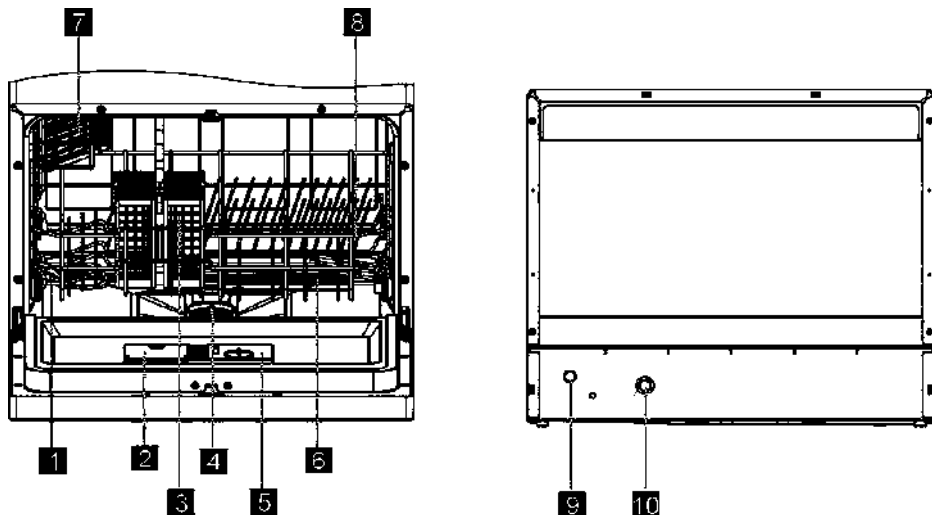


3. ИНСТРУКЦИЯ ПО ЭКСПЛУАТАЦИИ ПАНЕЛЬ УПРАВЛЕНИЯ



1. Кнопка включения/отключения.
2. Кнопка отложенного старта: нажмите для установки времени. Одно нажатие откладывает начало мойки на час.
3. Окно дисплея, отображает: выбранную программу, время мойки, отложенный старт, индикатор работы, индикатор соли и ополаскивателя.
4. Кнопка выбора программы.
5. Функция «Защита от детей»: для блокировки панели управления, необходимо одновременно нажать кнопку выбора программ (4) и кнопку запуска посудомойки (6).
6. Кнопка Старт/пауза: необходимо нажать для запуска, либо для приостановления процесса мойки.

ОПИСАНИЕ



1. Контейнер для соли.
2. Отсек для моющего средства.
3. Корзина для приборов.
4. Фильтр.
5. Дозатор ополаскивателя.
6. Разбрызгивающиеся коромысла.
7. Полка для чашек.
8. Корзина.
9. Соединение для стока воды.
10. Соединение для подачи воды.

4. ПЕРЕД ПЕРВЫМ ИСПОЛЬЗОВАНИЕМ

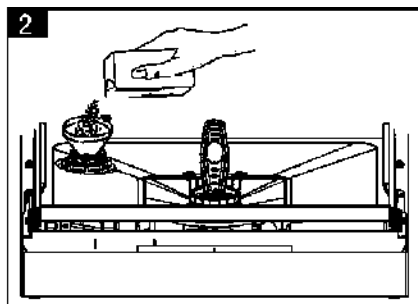
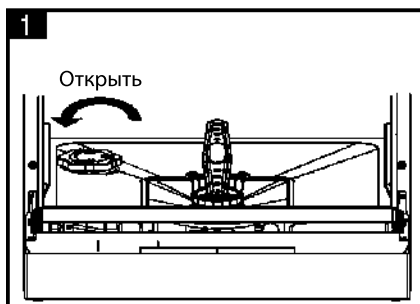
ЕСЛИ ВАША МОДЕЛЬ НЕ ПОДДЕРЖИВАЕТ ИСПОЛЬЗОВАНИЕ СМЯГЧИТЕЛЯ ДЛЯ ВОДЫ, ПРОПУСТИТЕ ЭТОТ РАЗДЕЛ.

А. ЗАГРУЗКА СОЛИ В СМЯГЧИТЕЛЬ

Всегда используйте правильный тип соли для вашей машины.

Контейнер для соли находится под корзиной и должен быть заполнен следующим образом:

- Используйте только специальную соль для посудомоечных машин! Другие виды соли, особенно столовая, могут повредить смягчитель. В случае возникновения повреждений ввиду ненадлежащего использования устройства, производитель гарантии не предоставляет.
- Засыпайте соль непосредственно перед запуском программы. Соль, оставшаяся на металлическом дне посудомойки может вызвать коррозию.



- A. Снимите корзину, затем открутите крышку от контейнера для соли. (рис. 1)
- B. Перед первым запуском налейте 500 мл воды в контейнер для соли.
- C. Поместите конец воронки (в комплекте) в резервуар и насыпьте 1кг соли. (рис. 2)
Это нормально, если немного воды выльется из резервуара.
- D. Если крупинки соли остались на крышке или горловине контейнера, следует удалить их, чтобы избежать повреждения прокладки на крышке. Плотно закрутите крышку.
- E. Индикатор отсутствия соли может гореть от 2 до 6 дней.
- F. Непосредственно после засыпания соли запустите программу мойки. В противном случае, не которые элементы машины могут быть повреждены солёной водой.

A. РЕГУЛИРОВКА РАСХОДА СОЛИ

1. ЕСЛИ ВО ВРЕМЯ ЗАСЫПАНИЯ СОЛИ, ЧАСТЬ ЕЕ ПРОСЫПАЛАСЬ НА ДНО ПОСУДОМОЙКИ, ЕЕ МОЖНО УДАЛИТЬ ПРИ ПОМОЩИ ПРОГРАММЫ «ПОЛОСКАНИЕ».

2. КОНТЕЙНЕР ДЛЯ СОЛИ СЛЕДУЕТ ЗАПОЛНЯТЬ, ТОЛЬКО КОГДА ЗАГОРИТСЯ ИНДИКАТОР ЕЁ ОТСУТСТВИЯ. В ЗАВИСИМОСТИ ОТ ТОГО, КАК СОЛЬ РАСТВОРЯЕТСЯ, ИНДИКАТОР МОЖЕТ ГОРЕТЬ НЕКОТОРОЕ ВРЕМЯ ПОСЛЕ ЗАПОЛНЕНИЯ.

Шаг 1: Вход в программу изменения расхода

- Закройте дверь. В течение 1 минуты после включения машины, нажмите и удерживайте кнопки 2 и 6 в течение 5 секунд, вы войдете в режим изменения настроек.
- После звукового сигнала появится надпись H4 (заводская настройка).
- Нажимая кнопку 6 меняем расход соли от H1 до H6 (по кругу). Если какое-то время не нажимать кнопки машина сама выйдет из режима настройки, сохранив последнее значение расхода, например H5.

Шаг 2: выбор

Различные программы соответствуют различным объёмам расхода соли.
Рекомендуется пользоваться приведённой таблицей:

Жёсткость воды		Установка смягчителя	Индикатор дисплея
°dH ¹⁾	mmol/l ²⁾		
0-5	0-0.9	1	H1
6-11	1.0-2.0	2	H2
12-17	2.1-3.0	3	H3
18-22	3.1-4.0	4*	H4
23-34	4.1-6.1	5	H5
35-45	6.2-8.0	6	H6

Note:

- 1) Единицы измерения для Германии
 - 2) Миллимоль – международная единица измерения жёсткости воды
- * заводские настройки

Всего существует 6 уровней расхода соли.

При нажатии кнопки Быстрого доступа (кнопки 2+4) на дисплей выводится информация. При каждом нажатии значение меняется «Н1 Н2 Н3 Н4 Н5 Н6».

В. ЗАПОЛНЕНИЕ ДОЗАТОРА ОПОЛАСКИВАТЕЛЯ

ДОЗАТОР ОПОЛАСКИВАТЕЛЯ

В вашей посудомоечной машине предусмотрено использование жидкого ополаскивателя. Дозатор ополаскивателя расположен за дверью рядом с резервуаром для моющего средства. Для заполнения дозатора откройте крышку и заполните его ополаскивателем до тех пор, пока индикатор уровня не станет чёрным. Объём дозатора 110 мл.

ПРИНЦИП РАБОТЫ ОПОЛАСКИВАТЕЛЯ

Ополаскиватель автоматически включается в финальной стадии программы мойки, окончательно промывая посуду, а также высушивая её, избавляя о капель и разводов.

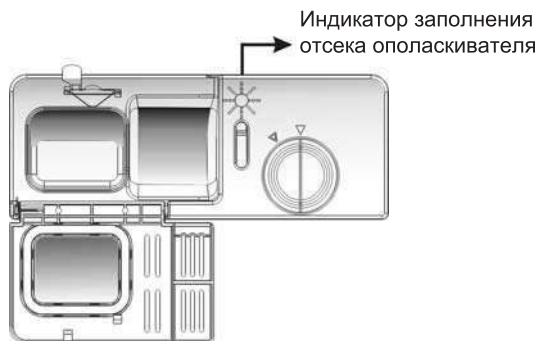
ВНИМАНИЕ! ИСПОЛЬЗУЙТЕ ТОЛЬКО СПЕЦИАЛЬНЫЕ ОПОЛАСКИВАТЕЛИ. НЕ НАЛИВАЙТЕ В ДОЗАТОР КАКИЕ-ЛИБО ДРУГИЕ МОЮЩИЕ СРЕДСТВА. ЭТО МОЖЕТ ПОВРЕДИТЬ ПРИБОР.

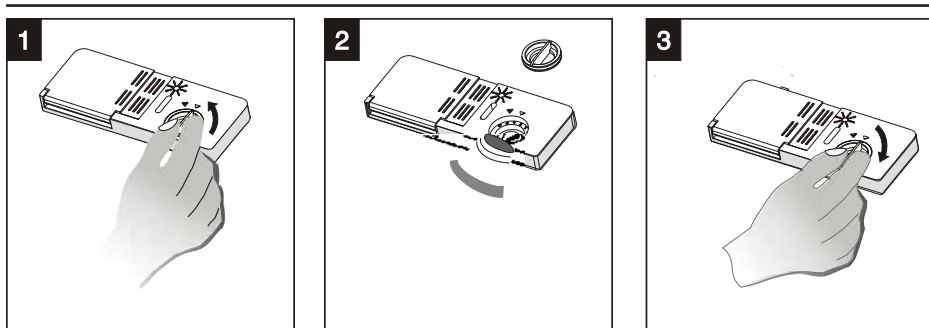
КОГДА ЗАПРАВЛЯТЬ ДОЗАТОР

Пока не загорелся световой индикатор, вы можете следить за уровнем ополаскивателя по оптическому указателю («С» на рисунке справа). Когда резервуар полон, индикатор тёмный. При уменьшении кол-ва ополаскивателя уровень снижается. Не допускайте уровня заполнения меньше 1/4.

При уменьшении кол-ва ополаскивателя, уровень изменяется, как указано ниже:

- Полный
- 3/4 объёма
- 1/2
- 1/4 – необходима заправка
- Пусто





- Чтобы открыть дозатор, поверните крышку с указателем влево и извлеките его.
- Налейте ополаскиватель в дозатор. Следите за тем, чтобы не перелить.
- Снова вставьте крышку и поверните её вправо.

НАСТРОЙКА ДОЗАТОРА

Предусмотрено 4 или 6 уровней настройки. Всегда начинайте с уровня «4». Если всё ещё остаются разводы и посуда влажная, увеличьте до «5». Если и на этом уровне посуда не сухая, выставьте максимальное значение. Рекомендованное значение «4» (заводская настройка).



УВЕЛИЧИВАЙТЕ ДОЗУ, ЕСЛИ ПОСУДА ОСТАЁТСЯ ВЛАЖНОЙ. УМЕНЬШАЙТЕ, ЕСЛИ НА СТЕКЛЯННОЙ ПОСУДЕ ОСТАЁТСЯ ГОЛУБОВАТАЯ ПЛЁНКА.

С. НАЗНАЧЕНИЕ МОЮЩЕГО СРЕДСТВА

Моющее средство предназначено для расщепления и удаления загрязнений и их вывода из машины.

МОЮЩИЕ СРЕДСТВА

Существует 3 вида моющих средств:

1. С фосфатом и хлорином
2. С фосфатом, но без хлорина
3. Без фосфата и хлорина

Обычно новые порошкообразные средства не содержат фосфаты. В этом случае рекомендуется засыпать соль в контейнер для соли, даже если показатель жёсткости 6 °dH Средства без хлорина отмывают лишь слегка. С их помощью полностью не удалить обильное загрязнение. В этом случае выбирайте программу с высокой температурой.

КОНЦЕНТРИРОВАННЫЕ СРЕДСТВА

2 основных вида:

- щелочные, с едкими компонентами.
- с пониженным содержанием щёлочи, с натуральными энзимами.

С подобными средствами рекомендуется использовать «обычные» программы. При этом можно достигнуть таких же хороших результатов при мойке посуды, как в случае применения обычных моющих средств в сочетании с «интенсивными» программами.

СРЕДСТВА В ТАБЛЕТКАХ

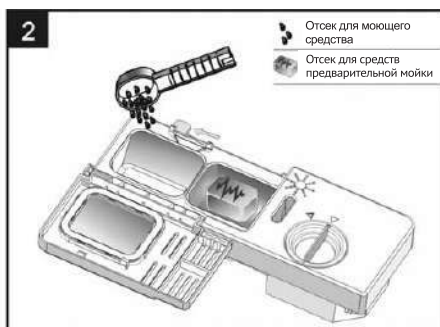
Различные таблетированные средства растворяются с разной скоростью. По этой причине некоторые образцы могут не раствориться долгое время, чтобы максимально сохранить свой потенциал в сочетании с короткими программами. Так или иначе рекомендуется использовать таблетированные очистители в длительных программах мойки.

РЕЗЕРВУАР ДЛЯ МОЮЩЕГО СРЕДСТВА

Резервуар должен заполняться перед каждым циклом мойки. Как правило, для вашей машины достаточно одной столовой ложки очистителя на полную загрузку. Хотя, для более загрязненной посуды требуется больше вещества.

После добавления вещества сразу же запускайте цикл мойки, иначе оно может полностью не раствориться.

КОЛИЧЕСТВО МОЮЩЕГО СРЕДСТВА



- Нажмите на кнопку и откройте крышку.
- Добавляйте вещество непосредственно перед началом цикла.
- Используйте средства, специально предназначенные для посудомоечных машин.

ВНИМАНИЕ! БЕРЕГИТЕ МОЮЩИЕ ВЕЩЕСТВА ОТ ДЕТЕЙ.

ПРАВИЛЬНОЕ ИСПОЛЬЗОВАНИЕ МОЮЩЕГО СРЕДСТВА.

Используйте только те вещества, которые предназначены для посудомоечных машин. Добавляйте средство непосредственно перед запуском цикла мойки.

ДОБАВЛЕНИЕ МОЮЩЕГО СРЕДСТВА

Добавьте средство в резервуар. На рисунке:

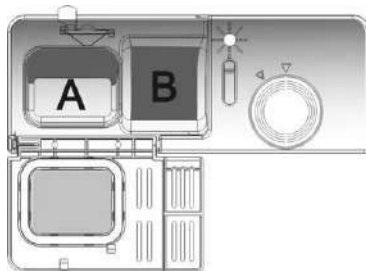
А. Отсек для основного средства.

В. Отсек для средств предварительной мойки.

Соблюдайте рекомендации производителя по количеству добавляемого вещества.

Плотно закройте крышку.

В случае сильного загрязнения, добавьте дополнительную порцию вещества в отсек для предварительной очистки .



ИНФОРМАЦИЮ О КОЛ-ВЕ МОЮЩЕГО СРЕДСТВА ВЫ МОЖЕТЕ НАЙТИ НА ПОСЛЕДНЕЙ СТРАНИЦЕ НАСТОЯЩЕГО РУКОВОДСТВА. КРОМЕ ТОГО, ПРИНИМАЙТЕ ВО ВНИМАНИЕ РЕКОМЕНДАЦИИ ПРОИЗВОДИТЕЛЕЙ МОЮЩИХ СРЕДСТВ.

5. ЗАГРУЗКА КОРЗИН

РЕКОМЕНДАЦИИ

- По возможности покупайте посуду с маркировкой «Подходит для посудомоечной машины».
- Используйте нейтральное моющее средство.
- Для отдельных предметов выбирайте программу с низкой температурой.
- Во избежание повреждений стеклянной посуды не извлекайте предметы из машины непосредственно после окончания цикла мойки. Подождите некоторое время.

ВИДЫ ПОСУДЫ

НЕПРИГОДНЫ

- Приборы с деревянными, роговыми или перламутровыми ручками.
- Пластиковые приборы, неустойчивые к нагреванию.
- Приборы со склеенными элементами.
- Оловянная и медная посуда.
- Хрусталь.
- Стальные предметы, склонные к ржавчине.
- Деревянные тарелки и доски.
- Предметы из синтетических волокон.

ОГРАНИЧЕННО ГОДНЫ

- Некоторые виды стекла могут износиться за большое кол-во циклов мойки.
- Серебрянные алюминиевые предметы склонны к обесцвечиванию.
- Глянцевые предметы могут потускнеть.

ДО И ПОСЛЕ ЗАГРУЗКИ КОРЗИН

Для достижения наилучших результатов следуйте рекомендациям, представленным ниже. Очистите посуду от остатков пищи. Удалите подгоревшую пищу из сковородок и кастрюль. Расположите посуду в следующем порядке:

1. Чашки, стаканы, кастрюли – дном кверху.
2. Изогнутые предметы и предметы с впадинами – с наклоном, чтобы легче стекала вода.
3. Расположите предметы устойчиво, чтобы они не наклонялись и не падали.
4. Расположите посуду так, чтобы она не препятствовала вращению рассеивателей.

НЕ СЛЕДУЕТ ПОМЕЩАТЬ В КОРЗИНУ МАЛОГАБАРИТНЫЕ ПРЕДМЕТЫ, ТАК КАК ОНИ МОГУТ ИЗ НЕЁ ВЫПАСТЬ.

- Тарелки и столовые приборы не должны помещаться друг в друга или накрывать друг друга.
- Во избежание повреждения стаканов следите, чтобы они не соприкасались.
- Не располагайте длинные ножи остриём вверх.
- Длинные и острые приборы должны быть расположены горизонтально.
- Не перегружайте корзину.

РАСПОЛАГАЙТЕ ПОСУДУ ТАК, ЧТОБЫ ОНА НЕ СДВИГАЛАСЬ ПОД НАПОРОМ ВОДЫ.



Чашка	Глубокая миска	Стакан	Блюдце
			
Миска	Овальное блюдо	Плоская тарелка	Суповая тарелка
			
Десертная тарелка	Корзина для столовых приборов		
			

ОТДЕЛ ДЛЯ ТАРЕЛОК

Перегородки в корзине при необходимости можно установить вертикально.

ОТДЕЛ ДЛЯ ЧАШЕК

Если чашки не будут использоваться, можно приподнять полку для них, освободив место.



Длинные и острые приборы должны быть расположены горизонтально. Список приборов приведён ниже:

6	1	6	
5	1	2	
5	2		
	3	1	5
4			
	4	3	
4	8		3

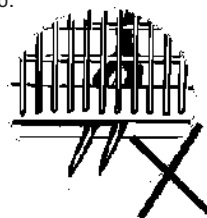
3		3	7
3			4
5		4	
			4
1	5	5	
1	1	2	
2	2	2	

1. Вилки
2. Суповые ложки
3. Десертные ложки
4. Чайные ложки
5. Ножи
6. Большие ложки для сервировки
7. Половники
8. Большие вилки для сервировки

ВНИМАНИЕ! УБЕДИТЕСЬ, ЧТО НИ ОДИН ИЗ ПРЕДМЕТОВ НЕ ТОРЧИТ СНИЗУ. ОСТРЫЕ ПРЕДМЕТЫ КЛАДИТЕ В САМЫЙ НИЗ.

Для наилучшего результата в случае со столовым серебром располагайте его:

- Слишком плотно друг к другу.
- Ручками вниз.
- Ножи и другие небезопасные предметы – ручками вверх.









6. СТАРТ ПРОГРАММЫ

ТАБЛИЦА ЦИКЛОВ

(★) Означает: необходимо заполнить дозатор ополаскивателя.

*En50242: Данная программа является тестовой. Для дозатора ополаскивателя выставлено значение 6.

Программа	Инфо о цикле	Описание цикла	Кол-во моющего средства	Время, мин	Энергия, кВт/ч	Вода, л	Ополаскиватель
 Интенсивная	Для наиболее грязной посуды: кастрюли, сковороды, блюда, тарелки с засохшей пищей	Предварительная мойка 50°C Мойка 70°C Ополаскивание Ополаскивание Ополаскивание 70°C Сушка	3/15г	145	0,94	10,0	★
 Нормальная	Стандартный режим для грязной посуды	Предварительная мойка Мойка 60°C Ополаскивание Ополаскивание 70°C Сушка	3/15г	125	0,70	8,7	★
 Eco EN 50242	Режим для не очень грязной посуды	Предварительная мойка Мойка 55°C Ополаскивание Ополаскивание 70°C Сушка	3/15г	170	0,63	8,4	★
 Стекло	Для не очень грязных стаканов, хрустала, фарфора	Мойка 40°C Ополаскивание Ополаскивание 45°C Сушка	15г	75	0,48	6,8	★
 1 час	Программа длительностью 1 час, без сушки, для не очень грязной посуды	Мойка 65°C Ополаскивание Ополаскивание 50°C Сушка	15г	60	0,30	6,8	
 Быстрая	Менее продолжительный режим для не очень грязной посуды, не нуждающейся в сушке	Мойка 40°C Ополаскивание Ополаскивание	15г	30	0,30	5,8	

ВКЛЮЧЕНИЕ УСТРОЙСТВА

ЗАПУСК ЦИКЛА:

1. Задвиньте корзину внутрь посудомойки.
2. Заправьте моющее средство.
3. Вставьте вилку в розетку. Параметры питания: 220-240В~50Гц, характеристика розетки 10А 250В.
4. Убедитесь, что водопровод включен полностью, для обеспечения давления воды.
5. Нажмите кнопку питания. Затем выберите необходимую программу работы. Загорится соответствующий сигнал.

Нажмите кнопку Старт/Пауза (6) и цикл мойки будет запущен.

ЕСЛИ ВО ВРЕМЯ РАБОТЫ ВЫ НАЖМЁТЕ КНОПКУ СТАРТ/ПАУЗА (6) ДЛЯ ВРЕМЕННОЙ ПРИОСТАНОВКИ ЦИКЛА, ЦВЕТОВОЙ СИГНАЛ ПОГАСНЕТ, И МАШИНА КАЖДУЮ МИНУТУ БУДЕТ ПОДАВАТЬ НАПОМИНАЮЩИЙ СИГНАЛ О ВОЗОБНОВЛЕНИИ ЦИКЛА.

ИЗМЕНЕНИЕ ПРОГРАММЫ

Вы можете изменить программу мойки. Но только в том случае, если запущенный вами цикл проработал в течение небольшого времени. Иначе, моющее средство уже попадёт в воду и будет начат слив грязной воды. В этом случае понадобится заново заправить моющее средство.

Если во время работы необходимо изменить программу, нажмите кнопку Старт/Пауза (6), а затем – на 3 секунды зажмите кнопку 4 для выбора нужной вам новой программы.

Состояния машины:

- a) Индикатор горитрежим ожидания
- b) Индикатор горит пауза
- c) Индикатор мигаетцикл запущен

ЕСЛИ ВО ВРЕМЯ РАБОТЫ ВЫ ОТКРОЕТЕ ДВЕРЬ, МАШИНА ПЕРЕЙДЁТ В РЕЖИМ ПАУЗЫ. ПОСЛЕ ЗАКРЫТИЯ ДВЕРИ РАБОТА ВОЗОБНОВИТСЯ СПУСТЯ 10 СЕКУНД.

Если вы забыли добавить посуду в корзину, это можно сделать до того, как открылась ёмкость с мощным средством.

- 1 Нажмите кнопку Старт/Пауза (6).
- 2 Слегка приоткройте дверь.
- 3 После того, как перестанут работать рассеиватели, откройте дверь полностью.
- 4 Добавьте посуду в корзину.
- 5 Закройте дверь.
- 6 Нажмите кнопку Старт/Пауза (6), и машина запустится снова через 10 Секунд.

ПО ЗАВЕРШЕНИИ ЦИКЛА

Когда цикл мойки завершится, в течение 8-ми секунд будет раздаваться звуковой сигнал. Нажмите кнопку питания, перекройте воду и откройте дверь. Подождите несколько минут перед тем как извлечь посуду из машины, так как она ещё остаётся горячей.

Дайте ей остыть и полностью высохнуть.

■ ВЫКЛЮЧЕНИЕ МАШИНЫ

Индикатор горит, но не мигает. Это означает, что программа завершена 1. Выключите машину, нажав кнопку питания. 2. Закройте водопроводный кран.

■ ОТКРЫВАНИЕ ДВЕРИ

Горячая посуда чувствительна к ударам. Необходимо подождать примерно 15 минут, и только после этого извлекайте её из машины.

Чтобы посуда остыла быстрее, откройте дверь и оставьте её открытой.

■ РАЗГРУЗКА МАШИНЫ

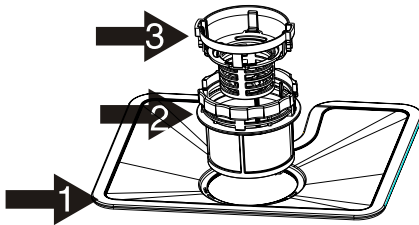
Если машина остаётся влажной изнутри, это нормально.

ОПАСНО! НЕ ОТКРЫВАЙТЕ ДВЕРЬ МАШИНЫ ВО ВРЕМЯ РАБОТЫ, ТАК КАК ВАС МОЖЕТ ОБЛИТЬ ГОРЯЧЕЙ ВОДОЙ.

7. ОБСЛУЖИВАНИЕ И УХОД

СИСТЕМА ФИЛЬТРАЦИИ

Фильтр препятствует попаданию больших фрагментов пищи в насос.



1. Основной фильтр.

Остатки пищи и грязи, улавливаемые этим фильтром, размываются струей воды из специального сопла нижней форсунки и смываются в сток.

2. Фильтр крупных загрязнений.

Большие частицы, например, косточки или осколки стекла, которые могут засорить сток, улавливаются грубым фильтром. Для удаления частиц, задержанных этим фильтром, аккуратно сожмите ушки на верху фильтра и вытащите его наружу.

3. Фильтр мелких загрязнений.

Этот фильтр задерживает грязь и остатки пищи, не давая им попадать обратно на посуду во время мойки.

РАБОТА ФИЛЬТРОВ

Рекомендуется очищать фильтр крупных загрязнений после каждого цикла мойки. Никогда не запускайте цикл мойки без установленных фильтров. Это может снизить производительность машины, а также повредить посуду.

ОПАСНО!



Шаг 1 : Открутите фильтр мелких загрязнений

Шаг 2: Вытащите основной фильтр



Шаг 3: Вытащите тонкий фильтр

ПОВТОРИТЕ ДЕЙСТВИЯ В ОБРАТНОЙ ПОСЛЕДОВАТЕЛЬНОСТИ, ЧТОБЫ СНОВА СОБРАТЬ СИСТЕМУ ФИЛЬТРОВ. ПРОИЗВОДИТЕ ОЧИСТКУ ВСЕЙ СИСТЕМЫ ФИЛЬТРОВ РАЗ В НЕДЕЛЮ.

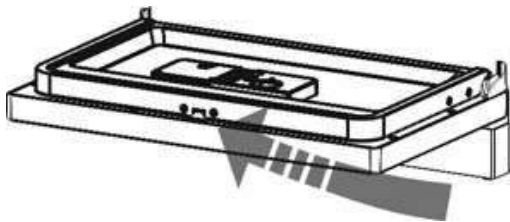
ОЧИСТКА ФИЛЬТРОВ

Для очистки основного фильтра и фильтра крупных загрязнений используйте щетку. Во время очистки фильтров не трясите их и не бейте по ним. Это может их повредить и снизить качество работы.

УХОД ЗА УСТРОЙСТВОМ

Контрольную панель можно протирать влажной тряпкой. Внешнюю поверхность можно протирать специальным средством для бытовой техники. Никогда не используйте острые предметы и агрессивные очистители.

ОЧИСТКА ДВЕРИ



Чтобы протереть дверь, используйте влажную тряпку. Не пользуйтесь аэрозольными очистителями, а также абразивными средствами, во избежание повреждения поверхности.

ЗАЩИТА ОТ ЗАМОРАЖИВАНИЯ

В зимний период рекомендуется работать следующим образом:

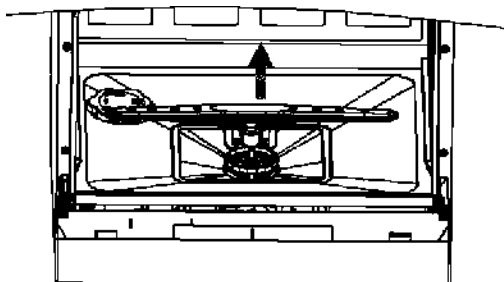
1. Отключите машину от сети.
2. Перекройте воду, отсоедините шланг и вылейте из него воду.
3. Вылейте воду из сливного шланга (используйте таз для сбора воды).
4. Снова подсоедините шланг к машине.

ЕСЛИ ВАШЕ УСТРОЙСТВО НЕ РАБОТАЕТ ПО ПРИЧИНЕ ЗАМОРАЖИВАНИЯ, ОБРАТИТЕСЬ В СЕРВИСНЫЙ ЦЕНТР.

ОЧИСТКА РАЗБРЫЗГИВАЮЩИХСЯ КОРОМЫСЕЛ

Рассеиватели можно снимать для периодической очистки. Во избежание их засорения промывайте их под проточной водой.

Возьмите рассеиватель и снимите его, потянув на себя. Промойте под струёй воды и установите на место.



УХОД ЗА МАШИНОЙ

■ ПОСЛЕ КАЖДОГО ЦИКЛА ОЧИСТКИ

После каждой очистки перекрывайте воду и оставляйте дверь открытой, чтобы камера быстрее просыхала, и внутри не оставались посторонние запахи.

■ ОТКЛЮЧЕНИЕ ОТ СЕТИ

Всегда отключайте устройство от сети на время очистки.

■ РАСТВОРИТЕЛИ И АБРАЗИВЫ

Для очистки внешних поверхностей не используйте растворители и абразивные вещества.

Только ткань и мыльная вода.

■ КОГДА МАШИНА НЕ ИСПОЛЬЗУЕТСЯ

Каждый раз после завершения цикла мойки выключайте воду, отключайте машину от сети и оставляйте дверь открытой.

■ ПЕРЕМЕЩЕНИЕ МАШИНЫ

Если есть необходимость в перемещении машины, держите её строго вертикально.



■ ИЗОЛЯЦИЯ ДВЕРИ (УПЛОТНИТЕЛЬ)

Одной из причин возникновения неприятных запахов является скопившиеся в уплотнителе остатки пищи. Регулярно очищайте дверь от этих остатков.

8. ИНСТРУКЦИЯ ПО УСТАНОВКЕ

ВНИМАНИЕ!

УСТАНОВКА ШЛАНГОВ И
ЭЛЕКТРИЧЕСКИХ ДЕТАЛЕЙ ДОЛЖНА
ПРОИЗВОДИТЬСЯ
ПРОФЕССИОНАЛАМИ.

 Опасно	
	Во время установки машина должна быть отключена от сети.
	Несоблюдение этого требования может повлечь за собой смерть или поражение электрическим током.

ПОДГОТОВКА К УСТАНОВКЕ

Устанавливайте машину в непосредственной близости от водопровода и электросети.

РАСПОЛОЖЕНИЕ МАШИНЫ

Расположите машину, приставив заднюю часть к стене. С одной стороны может оставаться либо стена, либо элементы кухонной мебели – с обеих сторон.

В ЦЕЛЯХ ЛИЧНОЙ БЕЗОПАСНОСТИ:

Не используйте переходников при подключении устройства к сети..

ТРЕБОВАНИЯ К ЭЛЕКТРОСЕТИ

Внимательно смотрите на заявленные рабочие характеристики машины и сравните их с характеристиками вашей домашней электросети.

ПОДКЛЮЧЕНИЕ К СЕТИ

ПЕРЕД НАЧАЛОМ РАБОТЫ УБЕДИТЕСЬ В НАЛИЧИИ ЗАЗЕМЛЕНИЯ

Убедитесь в том, что характеристики устройства соответствуют характеристикам вашей домашней сети. Подключайте устройство к сети только при наличии заземления. Если вилка на кабеле питания не подходит к розетке, замените розетку вместо использования переходника – во избежание перегрева и возгораний.



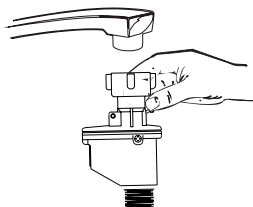
ЗАЗЕМЛЕНИЕ

Устройство обязательно должно быть заземлено. В случае неисправности это снизит риск поражения током

Некорректная установка влечёт за собой риск поражения электрическим током. Обратитесь к специалисту, чтобы проверить корректность установки.

ПОДКЛЮЧЕНИЕ УНИВЕРСАЛЬНОГО ПРОВОДНИКА

КАК ПОДСОЕДИНИТЬ УНИВЕРСАЛЬНЫЙ ПЕРЕХОДНИК



Устройство должно быть подсоединено к источнику воды, посредством нового переходника. Давление воды должно быть в пределах от 0,04 МПа до 1 МПа. Если давление ниже минимума, проконсультируйтесь с нашим Сервисным Отделом.

1. Вытяните переходник и его шланги полностью из отсека, расположенного на задней стенке посудомоечной машины.
2. Закрепите винтами 3/4 дюйма переходник к крану.
3. Полностью откройте воду перед запуском посудомоечной машины.

О БЕЗОПАСНОМ ВПУСКНОМ ШЛАНГЕ

Безопасный впускной шланг имеет две стенки. Система шланга гарантирует ее включение для блокировки поступления воды в случае, если впускной шланг ломается и если воздушное пространство между впускным шлангом и внешнем гофрированным шлангом заполнено водой.

КАК ОТСОЕДИНИТЬ УНИВЕРСАЛЬНЫЙ ПЕРЕХОДНИК ОТ АДАПТЕРА

1. Выключить воду
2. Уменьшить давление воды, нажав на кнопку пуска давления. Это уберезет Вас и комнату вокруг от брызг.
3. Снимите переходник с крана, нажав на хомут на верхней части переходника.

КАК ОТСОЕДИНИТЬ ПОСУДОМОЕЧНУЮ МАШИНУ

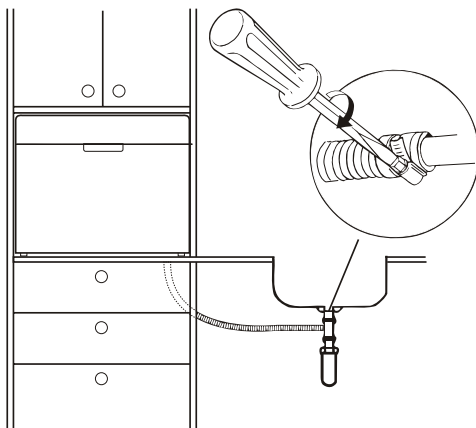
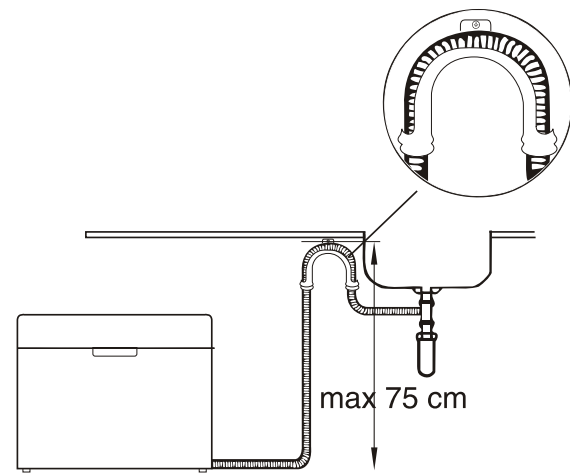
1. Отключите электрический провод от розетки.
2. Отсоедините переходник от адаптера на кране.

КОГДА КОНЧИТСЯ ПОСЛЕДНЕЕ ПОЛОСКАНИЕ, ПЕРЕХОДНИК МОЖНО ОТСОЕДИНИТЬ И УБРАТЬ.

ПОДКЛЮЧЕНИЕ ШЛАНГОВ

Вставьте сливной шланг в отверстие в сливной трубе минимальным диаметром 4см, или выведите его в раковину, убедившись, что он не скрутится и не перегибётся. Воспользуйтесь пластиковыми креплениями, которые идут в комплекте поставки.

ВНИМАНИЕ: ПЛОТНО ЗАКРЕПИТЕ ПЛАСТИКОВЫЕ ДЕРЖАТЕЛИ ВО ИЗБЕЖАНИЕ ПЕРЕКРУЧИВАНИЯ ШЛАНГА.



СЛИВ ЗАСТОЯВШЕЙСЯ ВОДЫ

Если возникла необходимость слить воду из шланга, а он не дотягивается до раковины, используйте ведро или таз.

ШЛАНГ-УДЛИНИТЕЛЬ

Если вам необходима большая длина шланга, убедитесь, что она не превышает 4 метра. В противном случае качество мытья посуды может снизиться.

9. УСТРАНЕНИЕ НЕПОЛАДОК

ПЕРЕД ТЕМ, КАК ОБРАТИТЬСЯ В СЕРВИС

Изучите таблицу. В ней приведены возможные варианты решения проблем.

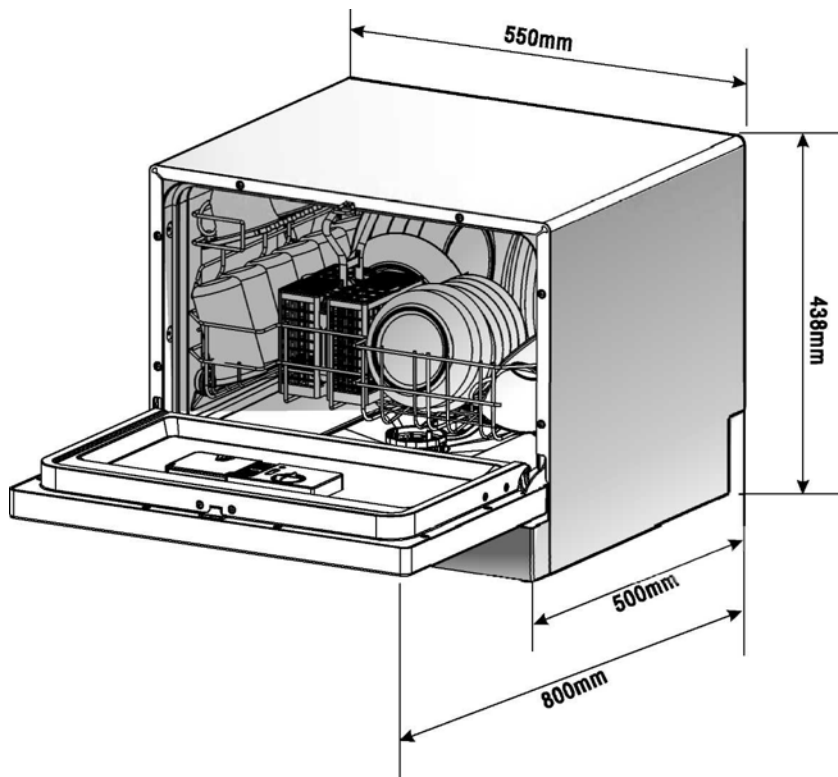
	Проблема	Причина	Решение
Технические проблемы	Машина не включается	Сгорели сетевые предохранители	Замените предохранители и проверьте, какие ещё приборы подключены к сети. Отключите их.
		Кабель не подключён в сеть.	Убедитесь, что была нажата кнопка питания, а кабель включен в сеть.
		Дверь не закрыта	Убедитесь, что дверь плотно закрыта.
	Вода не выводится из машины	Перегиб шланга	Проверьте шланг
		Засор фильтра	Проверьте фильтры
		Засор раковины	Проверьте раковину. В случае проблем с раковиной воспользуйтесь вантузом или вызовите сантехника.
Общие проблемы	Стойкая пена	Неподходящее моющее средство	Используйте только подходящее моющее средство. Если произошло образование пены, откройте дверь и подождите, пока она исчезнет
		Пролитый ополаскиватель	Сразу удаляйте пролившийся ополаскиватель
	Пятна внутри камеры	Моющее средство с красителем.	Убедитесь, что используете средство без красителя
	Белая плёнка на внутренних поверхностях	Твёрдые минералы в воде	Протрите камеру влажной тряпкой. Никогда не используйте никакие очистители, кроме как моющее средство для посудомоечной машины.
		Приборы, подверженные коррозии	Программа не была запущена сразу же после добавления соли.
Шум	Постукивание внутри камеры	Рассеиватель задевает за какой-либо предмет.	Прервите цикл и расположите приборы так, чтобы они не задевали рассеиватель.
	Интенсивный шум внутри камеры	Посуда не плотно зафиксирована в корзине.	Прервите цикл и расположите приборы другим образом.
	Шум в трубах	Особенность установки трубных соединений.	Это не влияет на качество мытья посуды.
Посуда влажная		Предметы вынуты из машины слишком быстро	Не вынимайте посуду сразу после завершения цикла. Откройте дверь. Пусть выйдет пар, и посуда остынет.
		Неверный выбор программы	В коротких программах температура сушки ниже. Верно выбирайте программу.

КОДЫ ОШИБОК

При возникновении неполадок на дисплее отразятся следующие сообщения:

Код ошибки	Значение	Возможное решение
E1	Старт отложен	Не открыт кран, отсутствует подача воды, низкий напор
E4	Перелив	Обнаружена протечка

10. ТЕХНИЧЕСКИЕ ДАННЫЕ



Высота :	438 мм
Ширина :	550мм
Глубина :	500 мм
Напряжение :	см. на этикетке
Давление воды:	0,04-1,0МПа
Горячая вода :	max 60 °С
Производительность :	6 настроек работы

ПРИБОР СЕРТИФИЦИРОВАН

СЕРТИФИКАТ СООТВЕТСТВИЯ № РОСС CN.AB02.B00000

Срок действия с 20.04.2011 по 19.04.2014

Посудомоечные машины бытовые, торговая марка «KÖRTING», серии: KDI, KDF, KDS, с комплектующими.
Серийный выпуск.

СООТВЕТСТВУЕТ ТРЕБОВАНИЯМ НОРМАТИВНЫХ ДОКУМЕНТОВ

ГОСТ Р 52161.2.5-2005 (МЭК 60335-2-5:2002), ГОСТ Р 51318.14.1-2006 (СИСПР 14-1-2005) (Разд. 4), ГОСТ Р 51318.14.2-2006 (СИСПР 14-2-2001) (Разд. 5, 7), ГОСТ Р 51317.3.2-2006 (МЭК 61000-3-2-2005) (Разд. 6, 7), ГОСТ Р 51317.3.3-2008

(МЭК 61000-3-3:2005)

ИЗГОТОВИТЕЛЬ «Foshan Shunde Midea Washing Appliances MFG Co., Ltd.». Адрес:

N0 20 Gangqian road, Beijiao, Shunde District, Foshan, Guangdong, PRC, Китай.

Телефон +86 757 2660 5970, факс +86 138 2555 7563.



körting

РУС

По всем вопросам сервисного и гарантийного обслуживания техники Körting обращайтесь в авторизованные сервисные центры Вашего города.

Подробную информацию и адреса сервисных центров Вы можете найти в гарантийном талоне, а также на сайте www.korting.ru

По всем вопросам, связанным с работой сервисных центров, технического обслуживания и приобретения аксессуаров, обращайтесь в сервисный отдел представительства Körting:
Тел.: (495) 150-64-14. E-mail: service@korting.ru

Информационная линия Körting: Тел.: (495) 150-64-14. E-mail: info@korting.ru
Официальный сайт: www.korting.ru



EAC