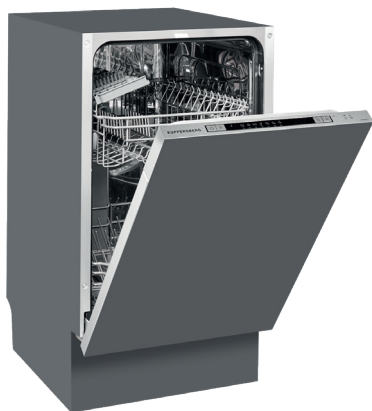


Bedienungsanleitung

User manual

Руководство пользователя



Einbaugeschirrspüler

Dishwasher

Посудомоечная машина

MD 4502



PRODUKTE
PRODUCTS
ПРОДУКЦИЯ

Monsher

СОДЕРЖАНИЕ

ЧАСТЬ I: ОБЩЕЕ ОПИСАНИЕ	97
ИНФОРМАЦИЯ ПО ТЕХНИКЕ БЕЗОПАСНОСТИ	97
ОПИСАНИЕ ПРИБОРА	101
ИСПОЛЬЗОВАНИЕ ПОСУДОМОЕЧНОЙ МАШИНЫ	102
Загрузка соли в устройство умягчения воды	102
ТЕХНИЧЕСКОЕ ОБСЛУЖИВАНИЕ И ЧИСТКА	106
Уход за внешними поверхностями	106
Уход за внутренними поверхностями	106
Уход за посудомоечной машиной	109
ИНСТРУКЦИЯ ПО УСТАНОВКЕ	110
Подключение к источнику питания	110
Подача воды и слив	111
Подсоединение сливных шлангов	110
Размещение прибора	113
Встраивание прибора	116
СОВЕТЫ ПО ПОИСКУ И УСТРАНЕНИЮ НЕИСПРАВНОСТЕЙ	120
ЗАГРУЗКА ПОСУДЫ В КОРЗИНЫ В СООТВЕТСТВИИ СО СТАНДАРТОМ EN50242:	123
ЧАСТЬ II: ОСОБЫЕ УКАЗАНИЯ	125
ИСПОЛЬЗОВАНИЕ ПОСУДОМОЕЧНОЙ МАШИНЫ	127
ПРОГРАММИРОВАНИЕ ПОСУДОМОЕЧНОЙ МАШИНЫ	137
Таблица с описанием программ мытья посуды	127
Запуск цикла мытья	138
Изменение запущенной программы	138
Добавление дополнительной посуды	139
КОДЫ НЕИСПРАВНОСТЕЙ/СБОЕВ	140
ТЕХНИЧЕСКАЯ ИНФОРМАЦИЯ	141

ЧАСТЬ I: ОБЩЕЕ ОПИСАНИЕ

Рекомендуем вам перед использованием посудомоечной машины внимательно прочитать данное руководство, сохранить его и затем обращаться к нему по мере возникновения у вас вопросов в будущем.

ПРИМЕЧАНИЯ:

- Ознакомьтесь с разделом «Советы по поиску и устранению неисправностей». Приведенная в нем информация позволит вам самостоятельно устранить некоторые наиболее распространенные неполадки.
- Если вы не сможете самостоятельно устранить неполадки, пожалуйста, обратитесь за помощью к техническому специалисту.
- В связи с непрерывным проведением работ по усовершенствованию и модернизации своей продукции компания-изготовитель оставляет за собой право вносить в нее любые изменения без предварительного уведомления об этом.
- В случае утери данного руководства или устаревания приведенной в нем информации, вы можете получить новую его версию у компании-изготовителя или его официального торгового представителя.

ИНФОРМАЦИЯ ПО ТЕХНИКЕ БЕЗОПАСНОСТИ

ПРЕДУПРЕЖДЕНИЕ

Установка и ремонт должны выполняться только квалифицированным техническим специалистом.

- Данный прибор предназначен для бытового использования:
- Данный прибор может использоваться детьми в возрасте 8 лет и старше, а также лицами с ограниченными физическими, сенсорными или умственными способностями или отсутствием опыта и знаний, если они находятся под присмотром или были проинструктированы по вопросам безопасного использования прибора, а также если им понятны существующие опасности.
- Не разрешайте детям играть с прибором.
- Чистка и обслуживание прибора могут выполняться детьми только под присмотром взрослого (в соответствии с требованиями EN60335-1). Данный прибор не предназначен для использования детьми, а также лицами с ограниченными физическими, сенсорными или умственными способностями или отсутствием необходимого опыта и знаний, за исключением тех случаев,

когда они находятся под присмотром лица, отвечающего за их безопасность, или инструктируются им относительно порядка безопасного использования прибора (в соответствии с требованиями МЭК 60335-1).

- ☑ Упаковочный материал может представлять опасность для детей!
- ☑ Данный прибор предназначен для применения только в бытовых целях внутри помещения. С целью предотвращения поражения электрическим током не допускайте погружения данного прибора, его кабеля питания или вилки в воду или другую жидкость.
- ☑ Перед выполнением работ, связанных с чисткой и техническим обслуживанием прибора, обязательно отключайте прибор от источника питания путем извлечения сетевой вилки из розетки.
- ☑ Чистку выполняйте с помощью мягкой ткани, смоченной в растворе воды и мягкого моющего средства, а затем снова вытирайте сухой тканью.

ИНСТРУКЦИЯ ПО ЗАЗЕМЛЕНИЮ



- ☑ Данный прибор должен быть заземлен. В случае возникновения неисправности или нарушения в работе заземление позволяет снизить опасность поражения электрическим током, обеспечивая отведение опасного для человека электрического тока по отдельной цепи с низким сопротивлением. Данный прибор оснащен вилкой с заземляющим проводником.
- ☑ Вилка должна подсоединяться к соответствующей розетке, которая надлежащим образом установлена и заземлена в соответствии со всеми требованиями применимых местных норм и правил.
- ☑ Неправильное подсоединение заземляющего проводника может привести к опасности поражения электрическим током.
- ☑ В случае если вы не уверены в том, правильно ли выполнено заземление прибора, обратитесь к квалифицированному электрику или специалисту сервисного центра для проведения соответствующих проверок.
- ☑ Если вилка прибора не соответствует розетке, не допускается самостоятельно вносить какие-либо изменения в конструкцию этой вилки.
- ☑ Для подключения прибора квалифицированным электриком должна быть установлена соответствующая розетка.
- ☑ Бережно обращайтесь с дверью посудомоечной машины и корзиной для посуды, не садитесь и не становитесь на них.
- ☑ Не включайте посудомоечную машину до тех пор, пока все защитные панели корпуса не будут установлены на место.

- ☑ Дверь работающей посудомоечной машины следует открывать с осторожностью, поскольку при этом возможно выплескивание горячей воды.
- ☑ Не допускается помещать тяжелые предметы на открытую дверь, а также становиться на нее. В противном случае это может привести к опрокидыванию прибора.
- ☑ Во время загрузки посуды:
 - 1) Не размещайте острые предметы таким образом, чтобы они могли случайно повредить уплотнение двери.
 - 2) Предупреждение. Ножи и другие столовые приборы, имеющие острые края, следует помещать в корзину таким образом, чтобы острые части были направлены вниз, или укладывать в горизонтальном положении.
- ☑ Некоторые используемые в посудомоечных машинах моющие средства обладают сильными щелочными свойствами. Такие вещества представляют чрезвычайную опасность при проглатывании. Не допускайте попадания этих средств в глаза или на кожу и не разрешайте детям подходить к посудомоечной машине, у которой открыта дверь.
- ☑ После окончания цикла мытья посуды убедитесь в том, что приемный лоток для моющего средств полностью пустой.
- ☑ Не допускается мыть в машине изделия из пластмассы, если на них отсутствует маркировка о пригодности для мытья в посудомоечной машине или аналогичная.
- ☑ При уходе за посудой из пластмассы, не имеющей подобной маркировки, следуйте рекомендациям компании-изготовителя.
- ☑ Используйте только такие моющие средства и ополаскиватели, которые рекомендованы для применения в машинах для автоматического мытья посуды.
- ☑ Запрещается использовать в посудомоечной машине в качестве моющего средства мыло, стиральные порошки, а также средства для ручного мытья посуды.
- ☑ Не следует оставлять открытой дверь прибора, так как это может приводить к опасности его опрокидывания.
- ☑ Если кабель питания поврежден, то в целях предотвращения возникновения опасных ситуаций его необходимо заменить, обратившись в компанию-изготовитель прибора, сервисный центр или к квалифицированному специалисту.
- ☑ В процессе установки прибора не допускается чрезмерно перегибать или сдавливать кабель питания.
- ☑ Не допускается также разбирать элементы управления.

- ☑ Прибор следует подсоединять к крану подачи воды с помощью нового комплекта шлангов. Повторное использование старых шлангов не допускается.
- ☑ Если в течение 30 минут с прибором не выполняются никакие операции, то с целью экономии энергии, он автоматически выходит из режима ожидания и выключается.
- ☑ Посудомоечная машина рассчитана на мойку до 9 комплектов посуды.
- ☑ Максимально допустимое давление воды на входе составляет 1 МПа.
- ☑ Минимально допустимое давление воды на входе составляет 0,04 МПа.

УТИЛИЗАЦИЯ

По вопросам утилизации упаковки и прибора следует обращаться в специализированный центр по переработке отходов.

Кроме того, у отслужившего срок службы прибора необходимо обязательно обрезать кабель питания и вывести из строя (разрушить) механизм запираания двери.



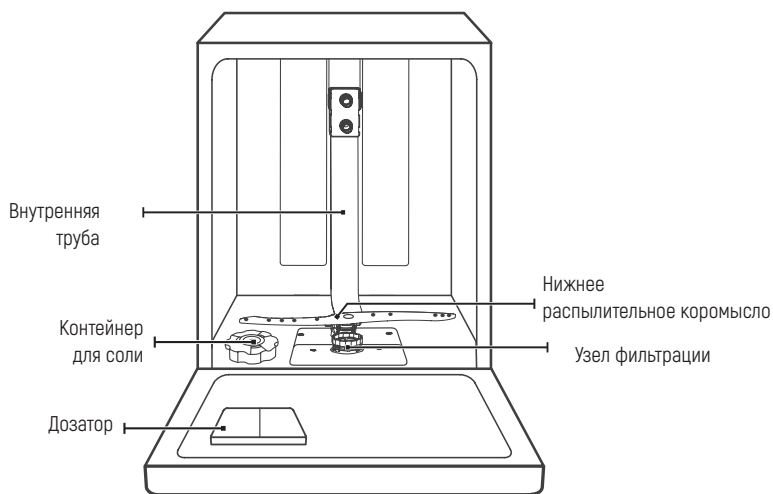
☑ Картонная упаковка производится из переработанной бумаги и должна передаваться в места сбора отходов бумаги для дальнейшей переработки.

- ☑ Помогая утилизировать прибор в соответствии с действующими нормами и правилами, вы способствуете предотвращению загрязнения окружающей среды отходами и последующего отрицательного воздействия на здоровье человека.
- ☑ За дополнительной информацией по переработке данного изделия обращайтесь в местные муниципальные органы власти или в местную службу утилизации бытовых отходов.
- ☑ **УТИЛИЗАЦИЯ: Не допускается утилизировать данное изделие вместе с несортированными бытовыми отходами. Для утилизации данного прибора необходима сортировка и применение надлежащих методов вторичной переработки.**

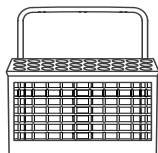
ОПИСАНИЕ ПРИБОРА

⚠ ВНИМАНИЕ!

Внимательно прочитайте все инструкции по эксплуатации до начала работы с посудомоечной машиной, это позволит вам обеспечить максимальную эффективность при использовании данного прибора.

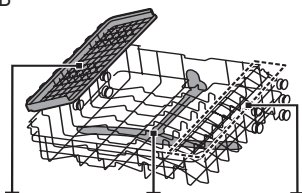


Полка-держатель для столовых приборов



Лоток для столовых приборов

Верхняя корзина



Верхнее распылительное коромысло

Нижняя корзина



Стойка для чашек

💡 ПРИМЕЧАНИЕ.

Изображения приведены только с целью иллюстрации, некоторые модели могут отличаться от представленных на рисунках вариантов приборов.

ИСПОЛЬЗОВАНИЕ ПОСУДОМОЕЧНОЙ МАШИНЫ

Перед использованием посудомоечной машины:



1. Отрегулируйте устройство умягчения воды.
2. Засыпьте соль в устройство умягчения воды.
3. Загрузите посуду в корзину.
4. Заполните дозатор.



Ознакомьтесь с разделом 1 «Устройство умягчения воды» из ЧАСТИ I: Особые указания, если вам необходимо отрегулировать устройство умягчения воды.

Загрузка соли в устройство умягчения воды

💡 ПРИМЕЧАНИЕ.

Если ваша модель не оснащена устройством умягчения воды, вы можете пропустить этот раздел. Допускается использовать только специальную соль, предназначенную для посудомоечных машин.

Контейнер для соли располагается под корзиной. Описание порядка его заполнения приведено ниже.

ПРЕДУПРЕЖДЕНИЕ

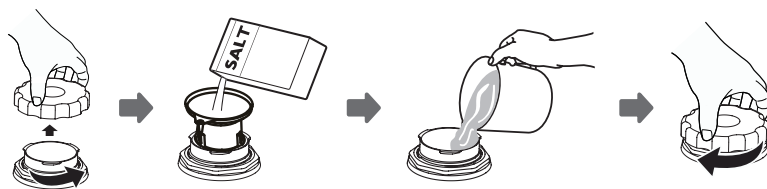
Разрешается применять только специальную соль, предназначенную для использования в посудомоечных машинах!

Применение соли любого другого типа, не предназначенного для посудомоечных машин, в частности столовой соли, может приводить к повреждению устройства умягчения воды. В отношении повреждений, вызванных использованием неподходящего вида соли, компания-изготовитель не предоставляет никакой гарантии и не несет ответственности за любые последствия таких действий.

Соль следует засыпать только перед запуском цикла.

Это позволит удалить со дна машины случайно просыпавшуюся соль или пролившуюся соленую воду и таким образом предотвратить коррозию, которая может возникнуть при длительном воздействии соли на дно машины.

Для добавления соли в посудомоечную машину выполните указанные ниже действия:



1. Снимите нижнюю корзину и открутите крышку бачка.
2. Вставьте конец воронки (входит в комплект поставки) в отверстие и засыпьте примерно 1,5 кг соли для посудомоечной машины.
3. Заполните емкость для соли водой до максимального уровня. При этом небольшое количество воды может вытечь из контейнера для соли – это нормальное явление.
4. После заполнения емкости плотно закрутите крышку.
5. После того как емкость для соли будет заполнена, сигнальный индикатор контроля уровня соли перестанет гореть.
6. Сразу же после заполнения емкости для соли необходимо запустить программу мойки (мы предлагаем использовать короткую программу). В противном случае воздействие соленой воды может привести к повреждению фильтрующей системы, насоса или других важных компонентов машины. На такие случаи гарантия не распространяется.

💡 ПРИМЕЧАНИЯ:

- ☑ Дозаправку соли следует производить только после того, как на панели управления загорится сигнальный индикатор контроля уровня соли (☞). В зависимости от того, насколько хорошо растворяется соль, сигнальный индикатор контроля уровня соли может продолжать гореть и некоторое время после заполнения емкости.

Если на панели управления отсутствует сигнальный индикатор контроля уровня соли (в некоторых моделях), то вы можете примерно рассчитать дату следующей заправки соли в устройство умягчения воды на основании количества циклов мытья, выполненных посудомоечной машиной.

- ☑ В случае просыпания соли следует запустить программу «Замачивание» или «Быстрое мытье» для удаления ее излишков.

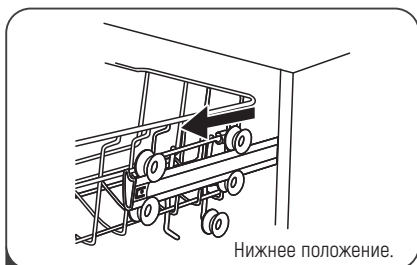
СОВЕТЫ ПО ИСПОЛЬЗОВАНИЮ КОРЗИНЫ

Регулировка верхней корзины

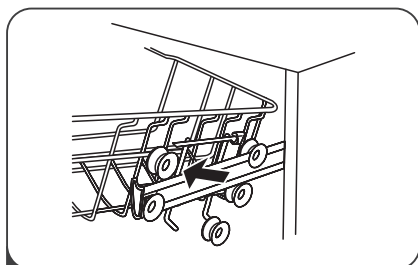
Тип 1:

Высота верхней корзины может регулироваться для освобождения дополнительного пространства для большой посуды как в верхней, так и нижней корзине.

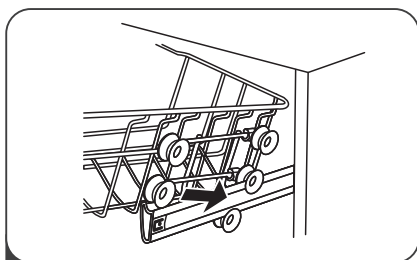
Для регулировки высоты верхней корзины выполните следующие действия:



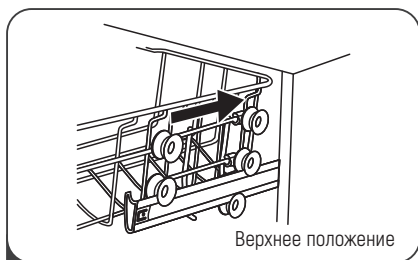
1 Выдвините верхнюю корзину.



2 Снимите верхнюю корзину.

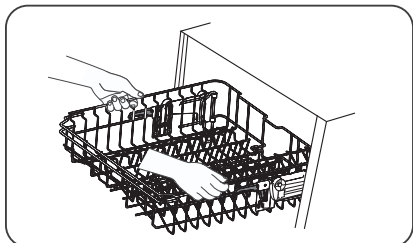


3 Снова установите верхнюю корзину на верхние или нижние ролики.

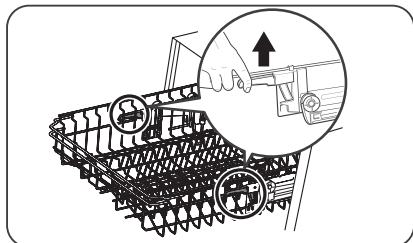


4 Задвиньте верхнюю корзину внутрь.

Тип 2:



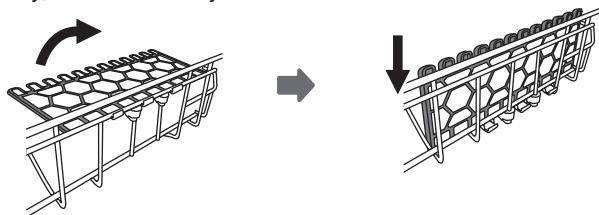
Чтобы переместить верхнюю корзину в верхнее положение, просто поднимите ее, удерживая посередине с обеих сторон, пока корзина не будет зафиксирована в верхнем положении. Регулировочную ручку при этом поднимать не требуется.



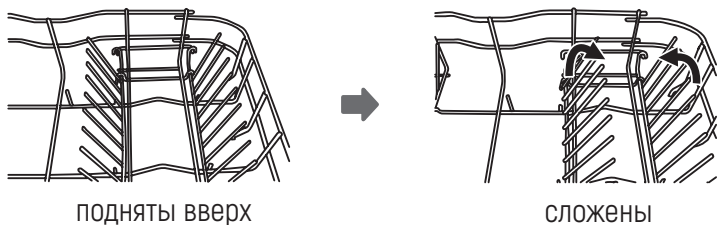
Чтобы опустить верхнюю корзину, поднимите регулировочные ручки с каждой стороны для освобождения корзины, и затем опустите ее в нижнее положение.

Складывание полок для чашек

Для освобождения дополнительного пространства для большой посуды в верхней корзине поднимите стойку для чашек вверх. Теперь вы можете разместить вплотную к ней, например, высокие стаканы. Вы также можете полностью снять эту полку, если вы не будете ее использовать.

**Складывание держателей**

Вертикальные держатели в нижней корзине используются для удерживания тарелок и плоских блюд. Для освобождения дополнительного пространства для большой посуды они могут быть сложены.



ТЕХНИЧЕСКОЕ ОБСЛУЖИВАНИЕ И ЧИСТКА

Уход за внешними поверхностями

Дверь и уплотнение двери

Регулярно очищайте уплотнители двери с помощью мягкой влажной ткани, удаляя остатки пищи.

Во время загрузки посуды остатки продуктов или напитков могут попадать на боковые стороны двери посудомоечной машины. Эти поверхности находятся за пределами моющей камеры и вода, подаваемая из распылительных коромысел, на них не попадает. Эти остатки следует удалять перед закрытием двери.

Панель управления

Панель управления допускается очищать, только протирая ее мягкой влажной тканью.

ПРЕДУПРЕЖДЕНИЕ

- ☑ Во время чистки запрещается применять пульверизаторы, поскольку это может привести к попаданию воды в замок двери и на электрические компоненты.
- ☑ Кроме того, не допускается использовать абразивные чистящие средства и губки с абразивным покрытием, так как они могут оставлять царапины на поверхности. Также следует учесть, что некоторые бумажные полотенца могут царапать или оставлять следы на поверхности.

Уход за внутренними поверхностями

Система фильтрации

Система фильтрации, установленная в основании моющей камеры, удерживает крупные остатки пищи и другие загрязнения в процессе мытья посуды. Накопление большого количества остатков пищи может привести к засорению фильтра. Поэтому необходимо регулярно проверять состояние фильтров и очищать их под проточной водой. Для очистки фильтров моющей камеры следует выполнить указанную ниже последовательность действий.

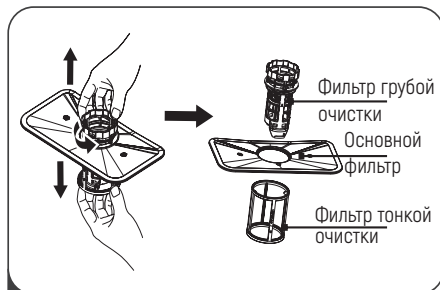
ПРИМЕЧАНИЕ.

Изображения приведены только с целью иллюстрации, внешний вид компонентов системы фильтрации и распылительных коромысел может отличаться в зависимости от модели.



1

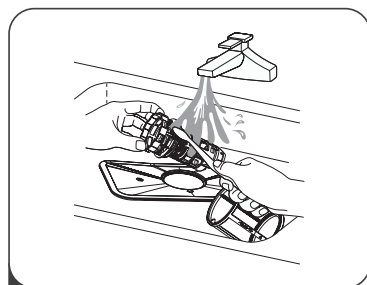
Удерживая фильтр грубой очистки, поверните его против часовой стрелки, чтобы освободить фильтр. Поднимите фильтр вверх и извлеките его из посудомоечной машины.



2

Теперь из нижней части узла фильтрации может быть извлечен фильтр тонкой очистки.

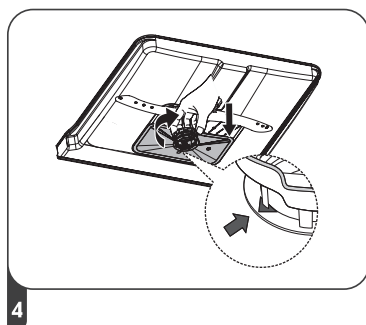
Для отделения от основного фильтра следует осторожно нажать на выступы фильтра грубой очистки в верхней части и вытянуть его.



3

Крупные остатки пищи могут быть удалены путем промывки фильтра под проточной водой.

Для более тщательной очистки используйте мягкую щетку.



4

Сборка фильтра осуществляется в обратном порядке, вставьте на место узел фильтрации и поверните его по часовой стрелке для закрытия (в соответствии со стрелкой).

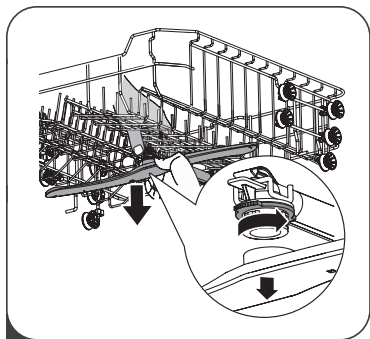
ПРЕДУПРЕЖДЕНИЕ

- ☑ Не затягивайте фильтры слишком сильно. Обязательно устанавливайте фильтры на место, иначе крупные остатки пищи могут попасть в систему и привести к закупорке каналов.
- ☑ Запрещается использовать посудомоечную машину без установленных фильтров. Неправильная установка фильтра может приводить к снижению эффективности работы прибора, а также повреждению посуды и самого прибора.

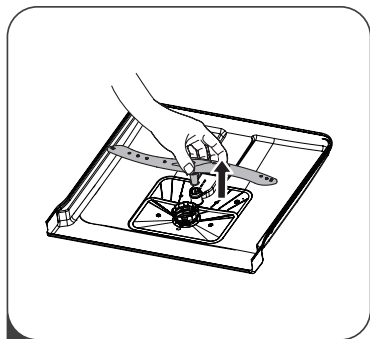
Распылительные коромысла

Необходимо регулярно выполнять очистку распылительных коромысел, чтобы содержащиеся в жесткой воде химические вещества не забивали сопла и подшипники распылительных коромысел.

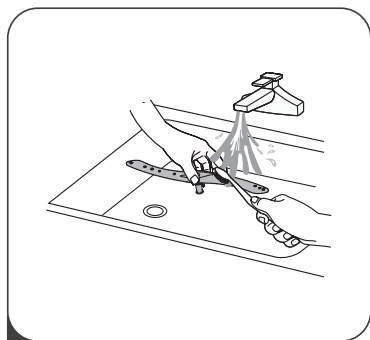
Для очистки распылительных коромысел выполните указанные ниже действия:



1 Чтобы снять верхнее распылительное коромысло: удерживая неподвижно расположенную в центре гайку, поверните коромысло против часовой стрелки и освободите его.



2 Чтобы снять нижнее распылительное коромысло, потяните его вверх.



3 Промойте коромысла в теплой мыльной воде, для прочистки сопел используйте щетку с мягкой щетиной. Затем тщательно ополосните их и установите на место.

Уход за посудомоечной машиной

Предотвращение замораживания

В холодное время года необходимо принять меры по предотвращению замораживания посудомоечной машины. По окончании каждого цикла мытья выполняйте следующие действия:

1. Отсоедините посудомоечную машину от источника питания.
2. Перекройте подачу воды и отсоедините трубу подачи воды от клапана подачи воды.
3. Слейте воду из трубы подачи воды и клапана подачи воды (для сбора вытекающей воды используйте соответствующую емкость).
4. Снова подсоедините трубу подачи воды к клапану подачи воды.
5. Извлеките фильтр из нижней части бака и с помощью губки соберите воду из поддона.

После каждого мытья посуды

После каждого мытья посуды перекрывайте подачу воды к прибору и оставляйте дверь чуть приоткрытой, чтобы внутри посудомоечной машины не скапливалась влага и неприятные запахи.

Не используйте растворители или абразивные чистящие средства

Не используйте растворители и абразивные чистящие средства для очистки внешних поверхностей корпуса и резиновых деталей посудомоечной машины. С этой целью допускается применять только тканевые салфетки и теплый мыльный раствор.

Для удаления с внутренних поверхностей пятен и налета следует использовать тканевую салфетку, смоченную в воде с небольшим количеством уксуса, или специальные чистящие средства для посудомоечных машин.

Если не планируется использовать прибор длительное время

Рекомендуется запустить цикл мытья без загрузки посуды, а затем извлечь вилку из розетки, перекрыть подачу воды и оставить дверь прибора слегка приоткрытой. Эти меры позволят продлить срок службы уплотнителей и предотвратить появление в приборе неприятного запаха.

Перемещение прибора

При перемещении прибора по возможности удерживайте его в вертикальном положении. В случае крайней необходимости допускается положить его на заднюю панель.

Уплотнители

Одна из причин появления неприятного запаха в посудомоечной машине – налипание в уплотнителях остатков пищи. С целью предотвращения этого требуется регулярная чистка уплотнителей влажной губкой.

Извлекайте вилку из розетки

Перед проведением чистки или технического обслуживания обязательно извлекайте вилку из розетки.

ИНСТРУКЦИЯ ПО УСТАНОВКЕ



ПРЕДУПРЕЖДЕНИЕ!

Опасность поражения электрическим током!

Перед установкой посудомоечной машины обязательно отключите ее от источника электропитания.

Несоблюдение этого требования может привести к поражению электрическим током с нанесением тяжелых травм вплоть до летального исхода.

⚠ ВНИМАНИЕ!

Прокладка труб и установка электрооборудования должны осуществляться только профессионалами.

ПОДКЛЮЧЕНИЕ К ИСТОЧНИКУ ПИТАНИЯ

ПРЕДУПРЕЖДЕНИЕ

Для обеспечения личной безопасности:

- При подключении этого прибора к сети электропитания не используйте удлинители или адаптеры (переходники).
- Запрещается отрезать или удалить заземляющий проводник, входящий в состав кабеля питания.

Требования к сети электропитания

Номинальное напряжение и другие электрические параметры посудомоечной машины, необходимые для подключения ее к сети электропитания, указаны на заводской табличке (этикетке). Используйте соответствующий предохранитель на 10 А / 13 А / 16 А, рекомендуемый предохранитель с задержкой срабатывания или автоматический выключатель, а также обеспечьте для питания этого прибора отдельный контур.

Подключение к сети электропитания

Убедитесь в том, что напряжение и частота сети электропитания соответствуют данным, указанным на заводской табличке прибора. Вилку питания прибора допускается подсоединять только к правильно заземленной розетке. Если электрическая розетка, к которой должен быть подключен прибор, не соответствует вилке питания прибора, то следует заменить розетку. Не допускается в таких случаях использовать адаптеры, переходники и другие подобные приспособления, поскольку их применение может привести к перегреву и ожогам.

Перед использованием прибора убедитесь в том, что он правильно заземлен.

Подача воды и слив

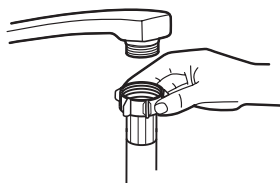
Подсоединение к водопроводу с холодной водой

Подсоедините шланг подачи холодной воды к резьбовому (на 3/4 дюйма) соединителю и убедитесь в том, что он плотно зафиксирован на месте.

Если подсоединение производится с помощью новых или не использовавшихся длительное время шлангов подачи воды, то необходимо пропустить через них воду и убедиться в том, что из них выходит чистая вода. Эта мера позволит избежать случайного перекрытия (закупорки) канала подачи воды и тем самым предотвратить выход прибора из строя.

О безопасном шланге подачи воды

Безопасный шланг подачи воды имеет сдвоенные стенки. Этот шланг обеспечивает блокировку подачи воды при обнаружении прорыва или протекания, а также в случае полного заполнения водой воздушного пространства между самим подающим шлангом и наружным гофрированным шлангом.



стандартный шланг
подачи воды



безопасный шланг
подачи воды

⚠ ПРЕДУПРЕЖДЕНИЕ

Соединительный шланг смесителя воды может лопнуть, если он подключается к одной трубе с посудомоечной машиной. По возможности, рекомендуется отключить шланг смесителя от трубы и закрыть отверстие заглушкой.

Присоединение безопасного шланга подачи воды

1. Полностью вытяните безопасный шланг подачи воды из отсека для хранения, расположенного в задней части посудомоечной машины.
2. Прикрутите безопасный шланг подачи воды к водопроводному крану с резьбой 3/4 дюйма.
3. Перед включением посудомоечной машины полностью откройте кран.

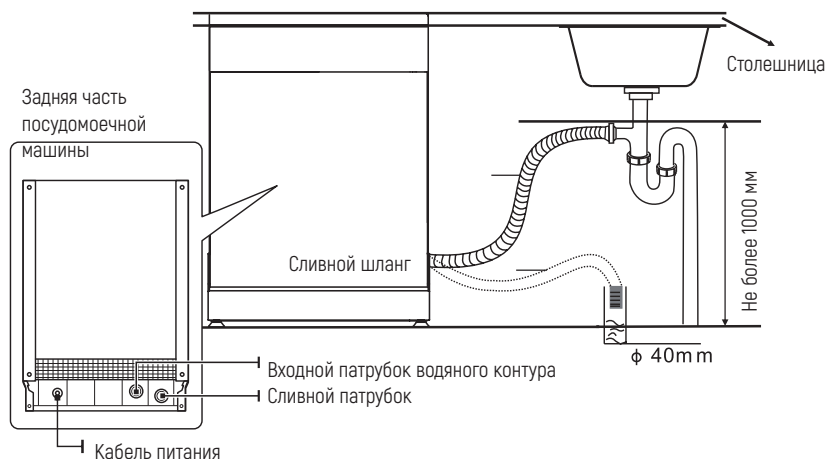
Отсоединение безопасного шланга подачи воды

1. Перекройте подачу воды.
2. Открутите безопасный шланг подачи воды и отсоедините его от водопроводного крана.

Подсоединение сливных шлангов

Вставьте сливной шланг в сливную (канализационную) трубу диаметром не менее 4 см, или направьте его в раковину, не допуская при этом его сгибания или передавливания. Высота сливной трубы должна составлять не более 1000 мм. Свободный конец шланга не должен быть погружен в воду, в противном случае возможно возникновение обратного потока.

Сливной шланг должен быть надежно закреплен в положении А или В.



Как слить остатки воды из шлангов

Если раковина находится на высоте 1000 мм и более от пола, то вода, оставшаяся в шлангах не может быть непосредственно слита в нее. С этой целью следует использовать таз или другую подходящую емкость, которую следует поместить ниже уровня раковины.

Сливной патрубок

Подсоедините шланг для слива воды. С целью предотвращения утечек воды сливной шланг должен быть правильно подсоединен к соответствующему сливному патрубку. Убедитесь в том, что сливной шланг не изогнут и не пережат.

Удлинительный шланг

Если вам необходимо удлинить сливной шланг, используйте дополнительный шланг аналогичный имеющемуся сливному шлангу.

Общая длина шланга не должна превышать 4 м, в противном случае возможно снижение эффективности мытья.

Подсоединение сифона

Подсоединение к сливному стояку должно быть выполнено на высоте не более 100 см от дна посудомоечной машины. Сливной шланг должен быть закреплен.

Размещение прибора

Установите прибор в необходимое вам место. Его задняя панель должна располагаться вплотную к стене, а боковые панели – параллельно шкафам или стенам. Посудомоечная машина оснащена шлангами для подачи воды и слива, которые могут подсоединяться к ней как с левой, так и с правой стороны для упрощения установки.

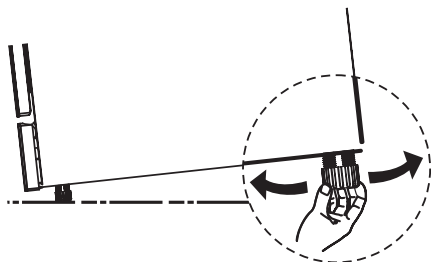
Выравнивание прибора

После установки прибора его высота может быть отрегулирована путем закручивания/выкручивания регулировочных ножек.

В любом случае наклон не должен превышать 2°.

💡 ПРИМЕЧАНИЕ:

Указанное требование относится только к свободно стоящей посудомоечной машине.

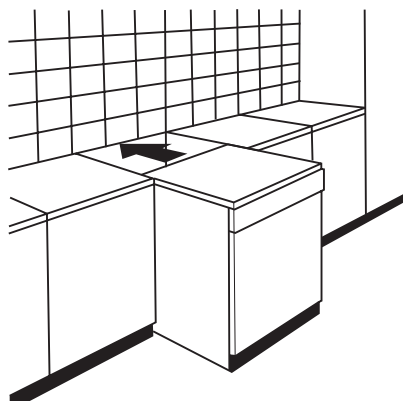


Установка отдельно стоящего прибора

Установка между имеющимися шкафами

Высота посудомоечной машины составляет 845 мм, что позволяет устанавливать ее между имеющимися шкафами одинаковой высоты на современных технически оснащенных кухнях. Более точно высота может быть отрегулирована с помощью ножек.

Ламинированная верхняя панель машины не требует особого ухода, поскольку она изготовлена из термостойкого, устойчивого к царапинам и стойкого к загрязнениям материала.



Установка под столешницу

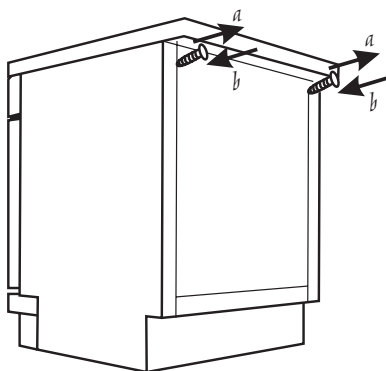
(Если необходима установка под столешницу)

В большинстве современных кухонь имеется только одна столешница, под которой располагаются шкафы и электрические приборы. В этом случае необходимо снять верхнюю панель посудомоечной машины, выкрутив винты, расположенные в задней верхней части прибора (a).

ВНИМАНИЕ!

После снятия верхней панели винты должны быть закручены снова в отверстия, расположенные сзади ниже верхнего края (b).

В этом случае высота уменьшается до 815 мм, что соответствует общепринятым международным стандартам (ISO), и теперь посудомоечная машина может быть установлена под рабочей поверхностью.



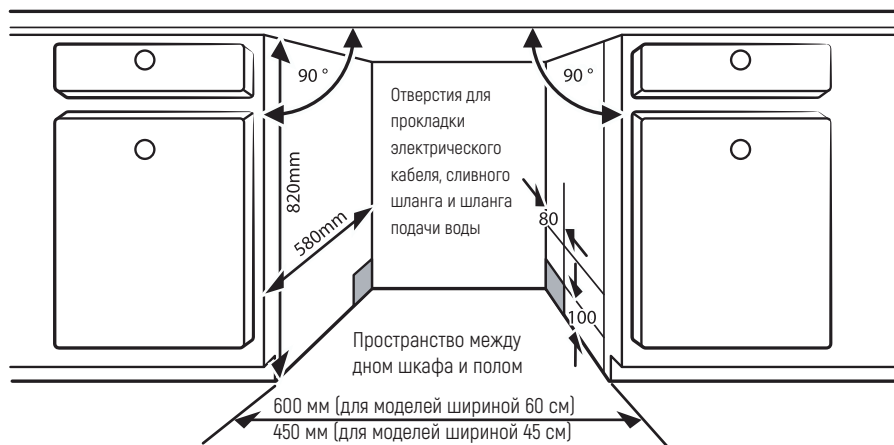
Встраивание прибора (для встраиваемых моделей)

Шаг 1. Выбор места для установки посудомоечной машины

Рядом с посудомоечной машиной должны быть проложены шланги подачи и слива воды, а также кабель питания.

Ниже приведена информация, относящаяся к размерам шкафа и месту расположения посудомоечной машины.

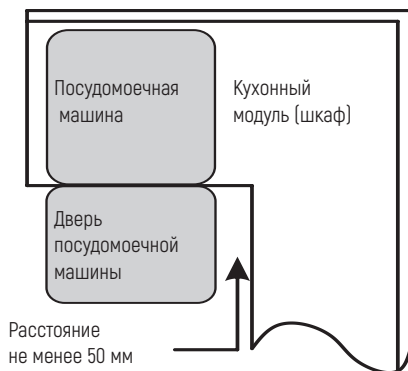
1. Расстояние между верхом посудомоечной машины и шкафом, а также внешними дверьми, прилегающими к шкафу, должно составлять менее 5 мм.



2. Если посудомоечная машина установлена в углу шкафа, то для свободного открытия двери должно быть предусмотрено соответствующее пространство.

⚡ ПРИМЕЧАНИЯ

В зависимости от места расположения электрической розетки, возможно, также будет необходимо вырезать отверстие с противоположной стороны шкафа.

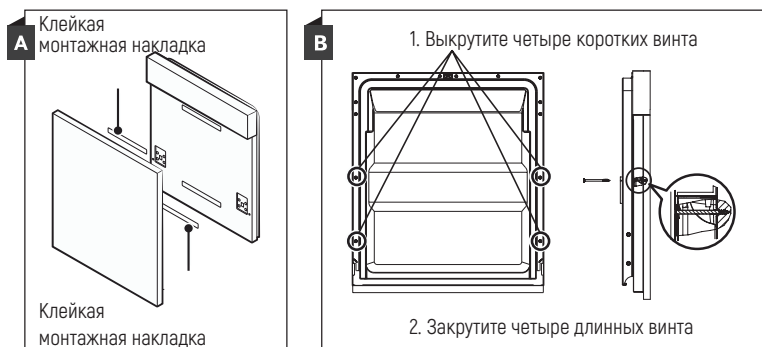


Шаг 2. Размеры и порядок установки декоративной панели

Декоративная панель должна быть подготовлена к установке в соответствии с чертежами.

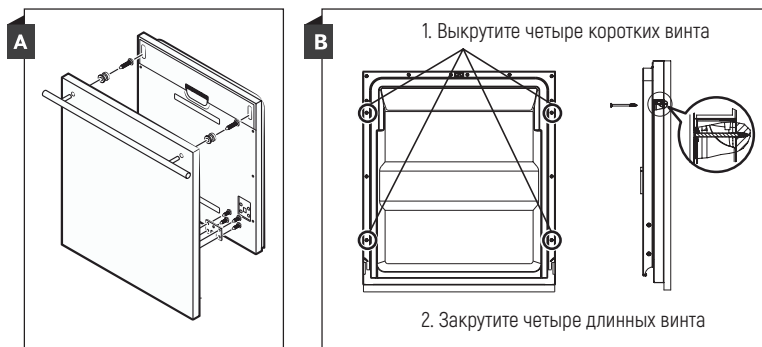
Полувстраиваемая модель

Необходимо отделить клейкие монтажные наклейки А и В: клейкая монтажная наклейка А находится на декоративной деревянной панели, а войлочная клейкая наклейка В на внешней двери посудомоечной машины (см. рис. 4). После установки и выравнивания панели закрепите ее на внешней двери с помощью винтов (болтов) (см. рис. В).



Полностью встраиваемая модель

Установите крюкообразную деталь на декоративную деревянную панель и затем заведите крюк в соответствующий паз на внешней двери посудомоечной машины (см. рис. А). После установки и выравнивания панели закрепите ее на внешней двери с помощью винтов (болтов) (см. рис. В).

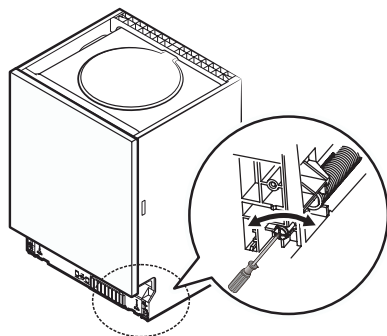


Шаг 3. Регулировка натяжения пружины двери

1. Пружины двери отрегулированы на заводе-изготовителе для обеспечения надлежащего прижима наружной двери. В случае установки декоративной деревянной панели вам необходимо дополнительно отрегулировать натяжение пружины двери.

Натяжение и ослабление стального троса осуществляется с помощью регулировочного винта.

2. Если пружины двери натянуты надлежащим образом, то полностью открытая дверь остается в горизонтальном положении и начинает закрываться после легкого подталкивания ее пальцем.



Шаг 4. Порядок установки посудомоечной машины

Соответствующие этапы установки изображены на установочных чертежах.

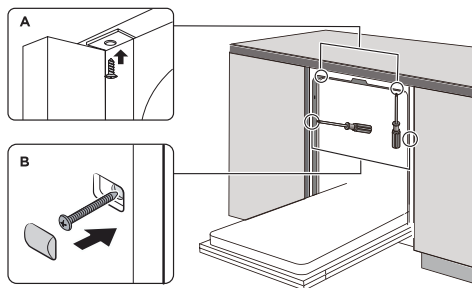
1. Закрепите ленту для улавливания конденсата под столешницей шкафа. Убедитесь в том, что лента закреплена впритык к краю столешницы
2. Подсоедините шланг для подачи воды к системе холодного водоснабжения.
3. Подсоедините сливной шланг.
4. Подсоедините кабель питания.
5. Установите посудомоечную машину в рабочее положение.
6. Выровняйте посудомоечную машину. Задние ножки могут быть отрегулированы с передней стороны посудомоечной машины путем вращения винтов с крестообразным шлицем в середине основания посудомоечной машины с помощью крестообразной отвертки. Чтобы отрегулировать передние ножки, с помощью плоской отвертки поворачивайте передние ножки до тех пор, пока посудомоечная машина не будет выровнена.
7. Установите дверь кухонного модуля на внешнюю дверь посудомоечной машины.
8. Отрегулируйте натяжение пружин двери с помощью торцового ключа, поворачивая его по часовой стрелке, чтобы натянуть левую и правую пружину.

Если этого не сделать, посудомоечная машина может быть повреждена.

9. Посудомоечная машина должна быть закреплена на месте. Для этого имеется два способа:

А. В случае обычной столешницы: Вставьте монтажную скобу в паз боковой плоскости и прикрепите скобу к столешнице с помощью шурупов.

В. В случае мраморной или гранитной столешницы: Закрепите сторону винтом.



Шаг 5. Выравнивание посудомоечной машины

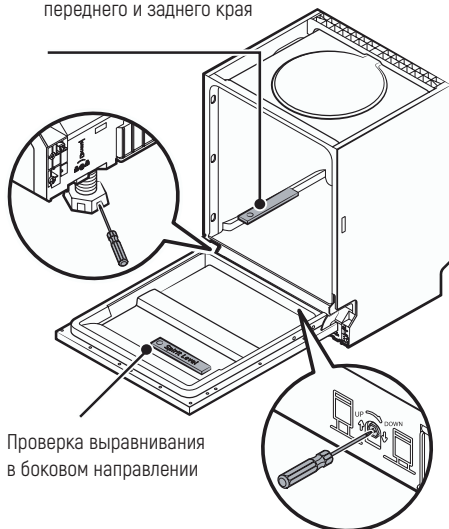
Посудомоечную машину следует выровнять для обеспечения правильного расположения корзины для посуды и оптимальной эффективности мытья.

1. Приложите спиртовой уровень к двери и направляющей корзины внутри моющей камеры, как показано на рисунке, чтобы проверить, насколько ровно установлена посудомоечная машина.

2. Выровняйте посудомоечную машину, отрегулировав по отдельности три из четырех ножек.

3. Во время выравнивания посудомоечной машины следите за тем, чтобы она не опрокинулась.

Проверка выравнивания
переднего и заднего края



Проверка выравнивания
в боковом направлении

💡 ПРИМЕЧАНИЯ:

Регулировки ножек по высоте осуществляется в пределах 50 мм.

СОВЕТЫ ПО ПОИСКУ И УСТРАНЕНИЮ НЕИСПРАВНОСТЕЙ

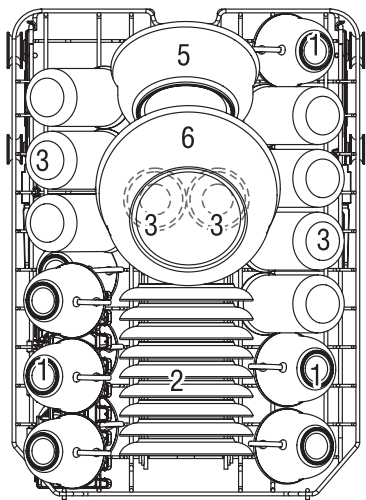
Перед тем как обратиться в сервисный центр, ознакомьтесь с информацией, приведенной в таблицах ниже. Некоторые нарушения в работе прибора могут быть устранены самостоятельно.

Нарушение в работе (неисправность)	Возможные причины	Способ устранения
Посудомоечная машина не начинает работу	Перегорел предохранитель или сработал защитный автоматический выключатель	Замените предохранитель или выполните сброс автоматического выключателя. Отключите другие бытовые приборы, подключенные к той же цепи, что и посудомоечная машина.
	Не включена подача питания.	Убедитесь в том, что посудомоечная машина включена, а дверь плотно закрыта. Убедитесь в том, что вилка правильно вставлена в настенную розетку.
	Низкое давление воды	Убедитесь в том, что подключение к водопроводу выполнено правильно и подача воды включена.
	Дверь посудомоечной машины неплотно закрыта.	Плотно закройте дверь до фиксации.
Из посудомоечной машины не откачивается вода	Перекручен или пережат сливной шланг.	Проверьте сливной шланг.
	Засорен фильтр.	Проверьте состояние фильтра грубой очистки (см. раздел «Уход за внутренними поверхностями»)
	Засорен кухонный слив.	Проверьте кухонный слив: вода должна проходить свободно. Если слив засорен, следует обратиться к сантехнику, а не в сервисный центр по обслуживанию посудомоечных машин.
Наличие пены в моющей камере	Выбрано неправильное моющее средство.	С целью предотвращения образования пены в моющей камере используйте только специальные моющие средства, предназначенные для посудомоечной машины. В случае обнаружения пены откройте посудомоечную машину и дождитесь, пока пена испарится. Залейте в поддон примерно 4 литра холодной воды. Закройте и заблокируйте посудомоечную машину, затем запустите любой цикл, чтобы слить воду. При необходимости повторите.

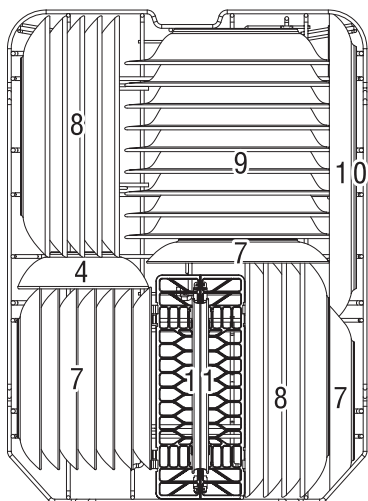
Нарушение в работе (неисправность)	Возможные причины	Способ устранения
Наличие пены в моющей камере	Пролился ополаскиватель.	Если разлилось средство для ополаскивания, обязательно вытрите поверхности насухо.
Пятна на внутренних поверхностях моечной камеры	Возможно, использовалось моющее средство, в состав которого входит краситель.	Убедитесь в том, что используемое моющее средство не содержит красителей.
Образование белой пленки на внутренних поверхностях	Используется жесткая вода, содержащая минеральные вещества	Для чистки внутренних поверхностей используйте влажную губку с моющим средством для посудомоечной машины, перед выполнением этой работы надевайте резиновые перчатки. Во избежание образования пены с этой целью необходимо использовать только моющее средство, предназначенное для посудомоечной машины.
На столовых приборах имеются пятна ржавчины	Эти столовые приборы изготовлены из материалов, которые не устойчивы к коррозии.	Не допускается помещать в посудомоечную машину столовые приборы, которые не устойчивы к коррозии.
	После заполнения емкости для соли не была запущена программа мытья. Небольшое количество соли попало в моющую камеру.	После добавления соли в посудомоечную машину необходимо обязательно запускать программу быстрого мытья без загрузки посуды и без использования программы «Турбо» (если таковая имеется).
	Неплотно закручена крышка устройства для умягчения воды.	Проверьте крышку. Убедитесь в том, что она плотно закручена.
При работе посудомоечной машины слышен стук	Распылительное коромысло задевает за какие-либо предметы в корзине	Приостановите выполнение программы и переставьте посуду, которая препятствует вращению распылительного коромысла.
При работе посудомоечной машины слышен дребезг	Некоторые предметы посуды не закреплены внутри моющей камеры.	Приостановите программу и переставьте предметы посуды.
Стук в водопроводных трубах	Это может быть связано с особенностями монтажа трубопровода и изменениями в сечении труб при прохождении потока воды.	Это не оказывает никакого влияния на работу посудомоечной машины. Если у вас возникли какие-либо вопросы, обратитесь к квалифицированному сантехнику.
Посуда не очищается	Посуда неправильно загружена в машину.	См ЧАСТЬ II «Подготовка и загрузка посуды».
	Выбрана недостаточно интенсивная программа	Выберите более интенсивную программу.

Нарушение в работе (неисправность)	Возможные причины	Способ устранения
Посуда не очищается	Использовано недостаточное количество моющего средства.	Используйте большее количество моющего средства или другое моющее средство.
	Посуда препятствует вращению распылительного коромысла.	Переставьте посуду таким образом, чтобы она не препятствовала вращению распылительного коромысла.
	Загрязнен или неправильно установлен блок фильтров в нижней части моющей камеры. Это может привести к засорению и блокировке сопел распылительного коромысла.	Очистите и/или правильно установите фильтры. Очистите сопла распылительных коромысел.
Помутнение стеклянной посуды	Использовалась мягкая вода в сочетании со слишком большим объемом моющего средства.	Если у вас мягкая вода, используйте меньшее количество моющего средства и выбирайте более короткий цикл для мытья и очистки стеклянной посуды.
Черные или серые отметины на посуде	Соприкосновение посуды с алюминиевыми приборами	Чтобы удалить эти пятна, используйте мягкое абразивное чистящее средство.
Черные или серые отметины на посуде	Соприкосновение посуды с алюминиевыми приборами	Чтобы удалить эти пятна, используйте мягкое абразивное чистящее средство.
В емкости дозатора осталось моющее средство	Посуда препятствует выходу моющего средства из емкости дозатора.	Правильно загрузите посуду в корзины.
Посуда не высушивается	Неправильно выполнена загрузка посуды	Загружайте посуду в посудомоечную машину так, как это описано в руководстве.
	Посуда выгружена слишком рано	Не выгружайте посуду из машины сразу же после окончания мытья. Сначала слегка приоткройте дверь, чтобы выпустить пар. Начинайте извлекать посуду из машины после того, как температура внутри камеры опустится до безопасного уровня. Сначала выгрузите посуду из нижней корзины. Это позволит предотвратить стекание на нее воды из посуды, находящейся в верхней корзине.
	Выбрана неправильная программа.	В коротких программах мытья используется более низкая температура. Это также снижает эффективность очистки посуды. Выберите программу мытья, имеющую большую продолжительность.
	Использование столовых приборов с низким качеством покрытия.	Стекание воды с таких изделий затруднено. Посуда или столовые приборы такого типа непригодны для мытья в посудомоечной машине.

ЗАГРУЗКА ПОСУДЫ В КОРЗИНЫ В СООТВЕТСТВИИ СО СТАНДАРТОМ EN50242:

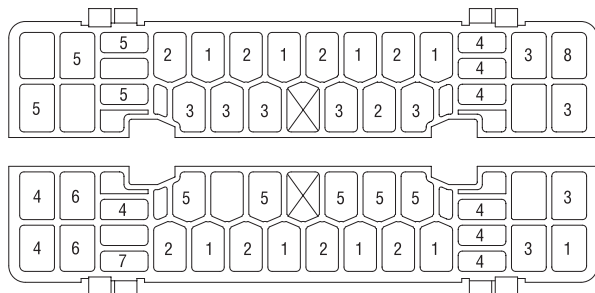


Номер	Что можно разместить
1	Чашки
2	Блюда
3	Стаканы
4	Малая сервировочная миска
5	Средняя сервировочная миска
6	Большая сервировочная миска



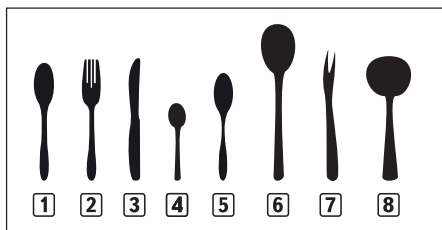
Номер	Что можно разместить
7	Десертные тарелки
8	Мелкие тарелки
9	Глубокие тарелки
10	Овальное блюдо
11	Лоток для столовых приборов

3. Полка-держатель для столовых приборов:



 **ПРИМЕЧАНИЕ.**

В полку-держатель следует помещать только легкие и плоские столовые приборы. Общий вес не должен превышать 1,5 кг



Номер	Что можно разместить
1	Столовые ложки
2	Вилки
3	Ножи
4	Чайные ложки
5	Десертные ложки
6	Сервировочные ложки
7	Сервировочные вилки
8	Ложки для соуса

Информация для сравнительного тестирования в соответствии с EN 50242

Вместимость: 9 комплектов посуды

Положение верхней корзины: нижнее

Программа: ЭКО

Настройка дозатора ополаскивателя: 6

Настройка устройства умягчения воды: H3

ЧАСТЬ II: ОСОБЫЕ УКАЗАНИЯ

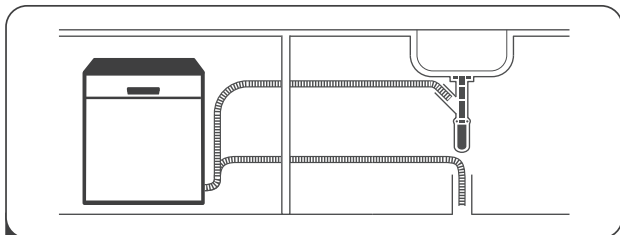
Рекомендуем вам перед использованием посудомоечной машины внимательно прочитать данное руководство, сохранить его и затем обращаться к нему по мере возникновения у вас вопросов в будущем.

ПРИМЕЧАНИЯ:

- ☑ Если вы не сможете самостоятельно устранить неполадки, пожалуйста, обратитесь за помощью к техническому специалисту.
- ☑ В связи с непрерывным проведением работ по усовершенствованию и модернизации своей продукции компания-изготовитель оставляет за собой право вносить в нее любые изменения без предварительного уведомления об этом.
- ☑ В случае утери данного руководства или устаревания приведенной в нем информации, вы можете получить новую его версию у компании-изготовителя или его официального торгового представителя.

КРАТКОЕ РУКОВОДСТВО ПОЛЬЗОВАТЕЛЯ

Для получения подробной информации, пожалуйста, ознакомьтесь с соответствующим разделом инструкции по эксплуатации.



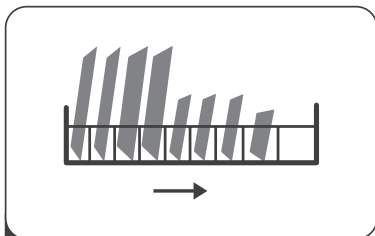
1

Установите посудомоечную машину (Ознакомьтесь с разделом 5 «ИНСТРУКЦИЯ ПО УСТАНОВКЕ» из ЧАСТИ I: Общее описание)



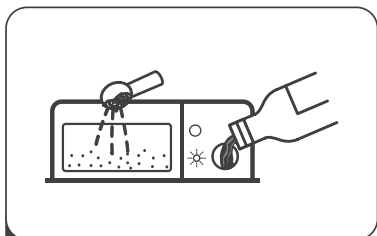
2

Очистите посуду от крупных остатков пищи



3

Загрузите посуду в корзины



4

Заполните дозатор

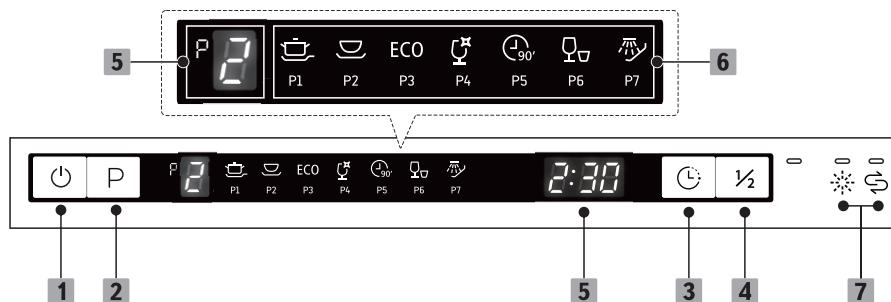



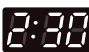


5

Выберите программу и выполните пуск посудомоечной машины

ИСПОЛЬЗОВАНИЕ ПОСУДОМОЕЧНОЙ МАШИНЫ

Панель управления



Кнопки управления	
1 Включение питания	Эта кнопка используется для включения посудомоечной машины, одновременно с этим начинает светиться экран дисплея.
2 Программа	Эта кнопка используется для выбора необходимой программы мытья посуды, при этом загорается индикатор выбранной программы.
3 Отсрочка пуска	Нажмите эту кнопку, чтобы настроить время (в часах), на которое будет отсрочен пуск программы мытья посуды. Вы можете отложить запуск программы на время до 24 часов. Однократное нажатие этой кнопки приводит к отсрочке программы мытья на один час.
4 Половинная загрузка	Функцию «Половинная загрузка» вы можете использовать в том случае, если вы загружаете в посудомоечную машину 4 или меньше комплекта посуды. Благодаря этой функции вы можете сократить расход воды и энергии.
Дисплей	
5 Дисплей	 <p>Используется для отображения выбранной программы.</p>  <p>Отображает время напоминания и задержки пуска, коды ошибок и др. информацию.</p>
6 Дисплей выбора программ	 <p>Интенсивное мытье Для мытья очень сильно загрязненной посуды, в том числе кастрюль и сковород, с засохшими остатками пищи.</p>  <p>Нормальный режим Для мытья посуды с нормальным уровнем загрязнения, например, кастрюль, тарелок, стаканов и незначительно загрязненных сковород.</p>

<p>6 Дисплей выбора программ</p>	<p>ECO ЭКО Это стандартная программа, которая подходит для мытья посуды с нормальным уровнем загрязнения, например, кастрюлю, тарелок, стаканов и незначительно загрязненных сковород.</p> <p> Стекла́нная посуда Для мытья незначительно загрязненной стеклянной посуды и стаканов.</p> <p> 90 мин Для быстрой очистки нормально загрязненной посуды.</p> <p> Быстрое мытье (Party) Для мытья незначительно загрязненной посуды, например, стаканов, хрустальной и фарфоровой посуды.</p> <p> Замачивание Для ополаскивания посуды, мытье которой планируется выполнить позже в этот же день.</p>
<p>7 Предупреждающий индикатор</p>	<p> Индикатор необходимости добавления ополаскивателя Если загорается индикатор , это означает, что в посудомоечной машине заканчивается ополаскиватель и его необходимо долить.</p> <p> Индикатор необходимости добавления соли Если загорается индикатор , это означает, что в посудомоечной машине заканчивается соль и необходимо заполнить соответствующий контейнер.</p>

УСТРОЙСТВО УМЯГЧЕНИЯ ВОДЫ

Устройство умягчения воды необходимо настроить вручную, используя регулятор жесткости воды.

Устройство умягчения воды предназначено для удаления из воды минералов и солей, наличие которых может приводить к ухудшению эффективности работы прибора и его повреждению.

Чем выше содержание минералов и солей, тем более жесткой является вода.

Устройство умягчения необходимо отрегулировать в зависимости от жесткости воды в месте эксплуатации. Получить информацию о жесткости воды в вашем регионе вы можете, обратившись в местную водоснабжающую организацию.

Регулировка расхода соли

Посудомоечная машина обеспечивает регулирование расхода соли в зависимости от жесткости используемой воды. Это позволяет оптимизировать и индивидуально отрегулировать уровень подачи соли.

Для настройки расхода соли выполните указанные ниже действия:

1. Включите прибор.
2. Не позднее, чем через 60 секунд после включения прибора нажмите кнопку «Программа» и удерживайте ее не менее 5 секунд для включения режима настройки устройства умягчения воды.
3. Нажимая кнопку «Программа», выберите настройку устройства умягчения воды, соответствующую жесткости воды в вашем регионе, при этом настройка будет изменяться в следующей последовательности: Н1->Н2->Н3->Н4->Н5->Н6.
4. Для завершения настройки нажмите кнопку включения/отключения питания.
- 5.



Если в посудомоечной машине закончилась соль, обратитесь к разделу «Загрузка соли в устройство умягчения воды» ЧАСТИ I: Общее описание.

ПРИМЕЧАНИЕ.

Если ваша модель не оснащена устройством умягчения воды, вы можете пропустить этот раздел. Устройство умягчения воды

Жесткость воды зависит от конкретного места эксплуатации. В случае использования в посудомоечной машине жесткой воды на посуде и столовых приборах будут образовываться отложения.

Прибор оснащен специальным устройством умягчения воды, которое обеспечивает удаление извести и минералов из воды с помощью специально предназначенной для этой цели соли.

обеспечивает удаление извести и минералов из воды с помощью специально предназначенной для этой цели соли.

ЖЕСТКОСТЬ ВОДЫ				Настройка устройства умягчения	Расход соли (г/цикл)
Нем. град. dH	Фр. град. fH	Брит. Clarke	ммоль/л		
0-5	0-9	0-6	0-0,94	H1	0
6-11	10-20	7-14	1,0-2,0	H2	9
12-17	21-30	15-21	2,1-3,0	H3	12
18-22	31-40	22-28	3,1-4,0	H4	20
23-34	41-60	29-42	4,1-6,0	H5	30
35-55	61-98	43-69	6,1-9,8	H6	60

$1^{\circ}\text{dH} = 1,25^{\circ}\text{Clarke} = 1,78^{\circ}\text{fH} = 0,178 \text{ ммоль/л}$

Заводская настройка: H3

Для получения информации о жесткости используемой вами водопроводной воды обратитесь в местную водоснабжающую организацию.

ПОДГОТОВКА И ЗАГРУЗКА ПОСУДЫ

- ☑ При покупке посуды обращайте внимание на то, пригодна ли она для мытья в посудомоечной машине.
- ☑ Для мытья некоторых особых предметов посуды следует выбирать программу с максимально низкой температурой.
- ☑ Чтобы предотвратить повреждения, не извлекайте стаканы и столовые приборы из посудомоечной машины сразу же после окончания программы мытья.

Мытье перечисленных ниже столовых приборов и посуды в посудомоечной машине

Не допускается

- ☑ Столовые приборы с ручками из дерева, костяного фарфора или перламутра
- ☑ Пластиковая нежаропрочная посуда
- ☑ Старые столовые приборы со склеенными нетермостойкими частями
- ☑ Столовые приборы или посуда с накладными элементами
- ☑ Оловянная и медная посуда
- ☑ Хрустальная посуда
- ☑ Стальная посуда, не стойкая к появлению ржавчины
- ☑ Деревянные тарелки
- ☑ Посуда из синтетического волокна

Допускается с некоторыми ограничениями

- ☑ Некоторые виды стекла могут тускнеть при частом мытье в машине.
- ☑ Предметы из серебра и алюминия имеют тенденцию терять цвет во время мытья.
- ☑ Глазурованные предметы могут потускнеть из-за частого мытья в машине.

Рекомендации по загрузке посуды в посудомоечную машину

Очистите посуду от крупных остатков пищи. Размягчите остатки пригоревшей к сковородам пищи. Споласкивать посуду под проточной водой необязательно.

Для обеспечения оптимальной работы посудомоечной машины в процессе загрузки в нее посуды следуйте приведенным ниже рекомендациям.

(Конструктивные особенности и характеристики корзин для посуды и лотков для столовых приборов могут отличаться в зависимости от модели).

Загрузите посуду в посудомоечную машину указанным ниже образом:

- ☑ Чашки, стаканы, кастрюли/сковороды и другая подобная посуда помещается вверх дном.
- ☑ Выпуклая и вогнутая посуда должна располагаться под наклоном, так чтобы с нее могла стекать вода.
- ☑ Вся посуда должна располагаться устойчиво, так чтобы предотвращалось ее опрокидывание.
- ☑ Все посуда должна быть размещена таким образом, чтобы распылительные коромысла могли свободно вращаться в процессе мытья.
- ☑ Загружать полые предметы, например, чашки, стаканы, сковороды и другие следует отверстием вниз, так чтобы внутри них не скапливалась вода.
- ☑ Посуда и столовые приборы не должны располагаться внутри другой посуды или приборов или закрывать друг друга.
- ☑ Во избежание повреждения стаканы не должны прикасаться друг к другу.
- ☑ Верхняя корзина предназначена для размещения более хрупкой и требующей бережного обращения посуды, например: стаканов, кофейных и чайных чашек.
- ☑ Вертикальное размещение ножей с длинными лезвиями может приводить к созданию опасных ситуаций.
- ☑ Длинные и/или остроконечные столовые приборы, например, ножи для нарезки, следует укладывать в верхнюю корзину в горизонтальном положении.
- ☑ Не перегружайте посудомоечную машину. Выполнение этих правил позволит вам обеспечить оптимальный результат и снизить потребление электроэнергии.

ПРИМЕЧАНИЕ.

В посудомоечной машине запрещено мыть очень мелкие предметы, которые могут легко проваливаться сквозь прутья корзины.

Извлечение посуды



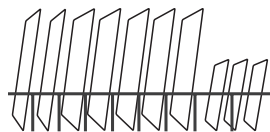
С целью предотвращения попадания капель воды с посуды, расположенную в нижней корзине, рекомендуется сначала выгружать посуду из нижней корзины, а только затем из верхней.

ПРЕДУПРЕЖДЕНИЕ

Горячая посуда! Чтобы предотвратить повреждения, извлекать стаканы и столовые приборы из посудомоечной машины следует примерно через 15 минут после завершения программы мытья.

**Загрузка посуды в верхнюю корзину**

Верхняя корзина предназначена для размещения более легкой и требующей бережного обращения посуды, например: стаканов, кофейных и чайных чашек и блюдец, а также тарелок, небольших мисок и неглубоких сковород (если они не очень загрязнены). Расположите посуду и кухонную утварь таким образом, чтобы она не смещалась под действием струи воды.

**Загрузка посуды в нижнюю корзину**

В нижнюю корзину рекомендуется загружать крупные предметы и посуду, которая сложнее поддается мытью: кастрюли, сковороды, крышки, сервировочные блюда и миски (см. рисунок ниже). Чтобы предотвратить блокировку вращения верхнего распылительного коромысла, желателен располагать сервировочные блюда и крышки по бокам корзины.

Диаметр тарелок, размещаемых перед дозатором моющего средства, не должен превышать 19 см, иначе это может затруднить его открытие.

Загрузка столовых приборов в лоток

Столовые приборы следует размещать в соответствующих ячейках лотка отдельно друг от друга, т.к. в противном случае результаты мытья могут оказаться неудовлетворительными.

**ПРЕДУПРЕЖДЕНИЕ**

Столовые приборы не должны выступать за пределы дна корзины. Столовые приборы, имеющие острые поверхности, должны размещаться ручками вверх.



Для повышения эффективности мытья загрузку посуды в корзины следует выполнять в соответствии с указаниями и схемами размещения, приведенными в последнем разделе ЧАСТИ I: Общее описание


ИСПОЛЬЗОВАНИЕ ОПОЛАСКИВАТЕЛЯ И МОЮЩЕГО СРЕДСТВА

Ополаскиватель подается на этапе окончательного ополаскивания и служит для предотвращения образования капель, которые могут приводить к появлению пятен и подтеков на посуде. Кроме того, он также способствует улучшению качества сушки, позволяя воде стекать с поверхности посуды. Приобретенная вами посудомоечная машина рассчитана на применение жидких ополаскивателей.

ПРЕДУПРЕЖДЕНИЕ

Используйте только средства для ополаскивания известных марок, предназначенные для посудомоечных машин. Запрещается заливать в дозатор ополаскивателя другие жидкости (например, средство для чистки посудомоечной машины или жидкое моющее средство). Это может привести к повреждению прибора.

Когда необходимо заправлять дозатор ополаскивателя

В случае отсутствия на панели управления индикатора ополаскивателя () вы можете оценить оставшееся его количество по цвету оптического индикатора, расположенного рядом с крышкой дозатора. Если контейнер ополаскивателя полный, указатель будет полностью темным. По мере снижения уровня ополаскивателя размер затемненной части уменьшается. Не следует допускать снижения уровня ополаскивателя ниже 1/4 от полного уровня.

По мере расхода ополаскивателя размер темного круга на указателе уровня ополаскивателя изменяется, как показано на рисунках ниже.

- | | | |
|--|--|------------------------------|
| <input type="radio"/> полный | <input checked="" type="radio"/> заполнен на 1/2 | <input type="radio"/> пустой |
| <input checked="" type="radio"/> заполнен на 3/4 | <input checked="" type="radio"/> заполнен на 1/4 | |

Использование моющего средства

Моющие средства, содержащие химические вещества, необходимы для удаления загрязнений с посуды, их растворения и последующего вывода из посудомоечной машины. Для этой цели может применяться большинство доступных в продаже моющих средств.

ПРЕДУПРЕЖДЕНИЕ

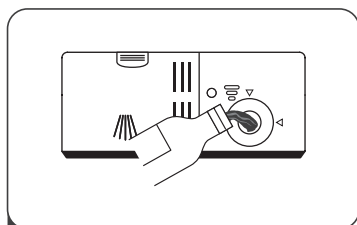
Правила использования моющих средств

- Используйте только специальные моющие средства, предназначенные для посудомоечных машин. Храните моющие средства в чистом сухом месте.
- Не засыпайте порошковое моющее средство в посудомоечную машину заранее. Добавляйте его только непосредственно перед запуском программы мытья.
- Моющие средства для посудомоечной машины являются агрессивными веществами. Храните их в недоступном для детей месте.

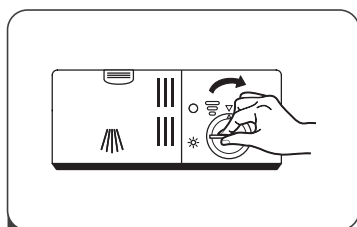
ЗАПОЛНЕНИЕ ЕМКОСТИ ОПОЛАСКИВАТЕЛЯ



- 1** Откройте дозатор. Для этого поверните крышку в положение «открыто / open» (против часовой стрелки) и затем снимите ее.

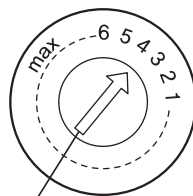


- 2** Аккуратно залейте в дозатор ополаскиватель, следя за тем, чтобы не переполнить его.



- 3** Установите крышку на место, поместив ее сначала так, чтобы стрелка указывала на положение «открыто / open», а затем поверните ее так, чтобы стрелка указывала на положение «закрыто / closed» (по часовой стрелке).

ПРИМЕЧАНИЕ. Чтобы предотвратить излишнее пенообразование во время последующего мытья посуды, следует обязательно собирать разлившийся в процессе заправки дозатора ополаскиватель, используя для этой цели тканевую салфетку из впитывающего материала.



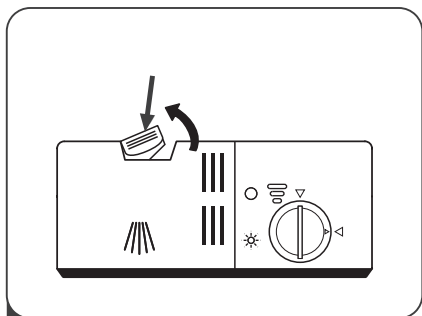
Регулятор дозировки
(ополаскивателя)

Регулировка дозатора ополаскивателя

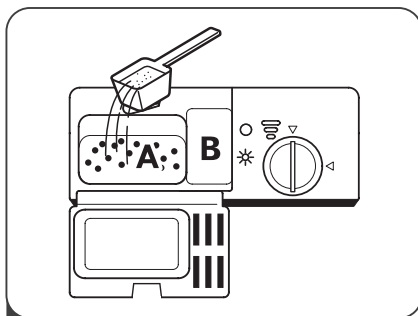
Дозатор ополаскивателя обеспечивает шесть вариантов настройки. Рекомендуется установить ручку дозатора в положение «4» (заводская настройка по умолчанию). Если надлежащее качество сушки посуды по-прежнему не обеспечивается или на посуде остаются пятна, следует переключатель в следующее положение. При необходимости указанную процедуру следует повторять до тех пор, пока на посуде не перестанут образовываться пятна.

Если же на посуде остаются липкие белесые подтеки, а на стеклянной посуде и лезвиях ножей – голубоватая пленка, дозировку следует уменьшить.

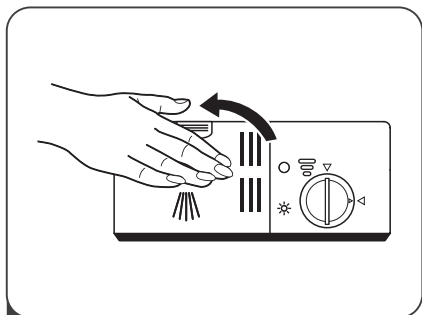
ЗАПОЛНЕНИЕ ДОЗАТОРА МОЮЩЕГО СРЕДСТВА



1 Чтобы открыть крышку, нажмите на защелку фиксатора, расположенную на дозаторе моющего средства.



2 Добавьте моющее средство в большой отсек для основного цикла мытья (А).
Перед мытьем посуды, которая загрязнена в большей степени, также добавьте немного моющего средства в меньший отсек (В), предназначенный для цикла предварительного мытья.



3 Закройте крышку и нажмите на нее, зафиксировав ее на месте.

💡 ПРИМЕЧАНИЯ:







- ☑ Обратите внимание на то, что возможны отличия в зависимости от уровня загрязненности посуды.
- ☑ Соблюдайте инструкции компании-изготовителя, приведенные на упаковке с моющим средством.

ПРОГРАММИРОВАНИЕ ПОСУДОМОЕЧНОЙ МАШИНЫ

Таблица с описанием программ мытья посуды

В приведенной ниже таблице указано, какие программы лучше всего подходят для мытья посуды в зависимости от степени ее загрязнения и сколько необходимо добавлять моющего средства. Также в ней содержится дополнительная информация о программах.

(●) Означает, что необходимо добавить ополаскиватель в соответствующий дозатор.

Программа	Описание программы	Моющее средство для предварительного / основного мытья	Длительность программы (минуты)	Расход энергии (кВт ч)	Потребление воды (л)	Ополаскиватель
 Интенсивное мытье	Предварительное мытье (50 °C) Мытье (60 °C) Ополаскивание Ополаскивание Ополаскивание (70°C) Сушка	5/22 г (1 или 2)	165	1,4	16,5	●
 Нормальный режим	Предварительное мытье (45°C) Мытье (55°C) Ополаскивание Ополаскивание (65°C) Сушка	5/22 г (1 или 2)	175	1,1	13	●
ECO (*EN 50242)	Предварительное мытье Мытье (40°C) Ополаскивание (55°C) Сушка	5/22 г (1 или 2)	190	0,69	9	●
 Стеклопосуда	Предварительное мытье (40°C) Мытье (40°C) Ополаскивание Ополаскивание (60°C) Сушка	5/22 г (1)	125	0,75	13,5	●
 90 мин	Мытье (65°C) Ополаскивание Ополаскивание (65°C) Сушка	27 гр (1)	90	1,15	11,5	●
 Быстрое мытье (Party)	Мытье (45°C) Ополаскивание (50°C) Ополаскивание (55°C)	20 г	30	0,7	10	○
 Замачивани	Предварительное мытье	/	15	0,02	3,5	○

💡 ПРИМЕЧАНИЕ.

EN 50242: эта программа является циклом, прошедшим соответствующее тестирование. Информация для сравнительного тестирования в соответствии с EN 50242.

ЗАПУСК ЦИКЛА МЫТЬЯ

1. Выдвиньте нижнюю и верхнюю корзины, загрузите в них посуду и задвиньте корзины обратно.
Рекомендуется сначала загрузить посуду в нижнюю корзину, а затем в верхнюю.
2. Добавьте моющее средство.
3. Вставьте вилку в розетку. Параметры сети электропитания приведены на последней странице в разделе «Технические характеристики». Убедитесь в том, что кран подачи воды открыт и обеспечивается необходимое давление.
4. Откройте дверь и нажмите кнопку включения питания.
5. Выберите программу, при этом загорится соответствующий индикатор. Затем закройте дверь, после чего посудомоечная машина начнет выполнять цикл мытья посуды.

Изменение запущенной программы

Программа мытья может быть изменена только в том случае, если ее выполнение началось недавно. Иначе возможно, что уже была выполнена подача моющего средства и слив воды после мытья. В таком случае следует выполнить сброс посудомоечной машины и снова заполнить дозатор моющим средством. Для сброса посудомоечной машины выполните указанные ниже действия:

1. Немного приоткройте дверь, чтобы остановить посудомоечную машину, затем после остановки работы распылительного коромысла вы можете открыть дверь полностью.



2. Нажмите кнопку «Программа» и удерживайте ее более трех секунд, машина переключится в режим ожидания.
3. Теперь вы можете изменить программу и выполнить соответствующие настройки цикла мытья.

Добавление дополнительной посуды

Дополнительная посуда может быть добавлена в любое время до тех пор, пока не открылся дозатор с моющим средством. Для этого следует выполнить указанные ниже действия:

1. Приоткройте немного дверь, чтобы остановить процесс мытья.
2. После того, как распылительные коромысла остановятся, вы можете полностью открыть дверь.
3. Добавьте дополнительную посуду.
4. Закройте дверь.
5. Посудомоечная машина продолжит работать.



ПРЕДУПРЕЖДЕНИЕ!

Открывать дверь во время выполнения процесса мытья опасно – это может привести к ошпариванию горячим паром.

КОДЫ НЕИСПРАВНОСТЕЙ/СБОЕВ

В случае возникновения неисправности посудомоечная машина будет отображать соответствующий код неисправности для ее идентификации:

Коды	Значение	Возможная причина
E1	Увеличенное время наполнения водой	Закрыт кран подачи воды, засорено (перекрыто) впускное отверстие или слишком низкий напор воды
E3	Не достигнута требуемая температура	Неисправен нагревательный элемент
E4	Утечка	Возникла утечка в компонентах посудомоечной машины
Ed	Ошибка связи между основной печатной платой с платой дисплея	Разрыв цепи или обрыв проводов, обеспечивающих передачу сигналов

ПРЕДУПРЕЖДЕНИЕ

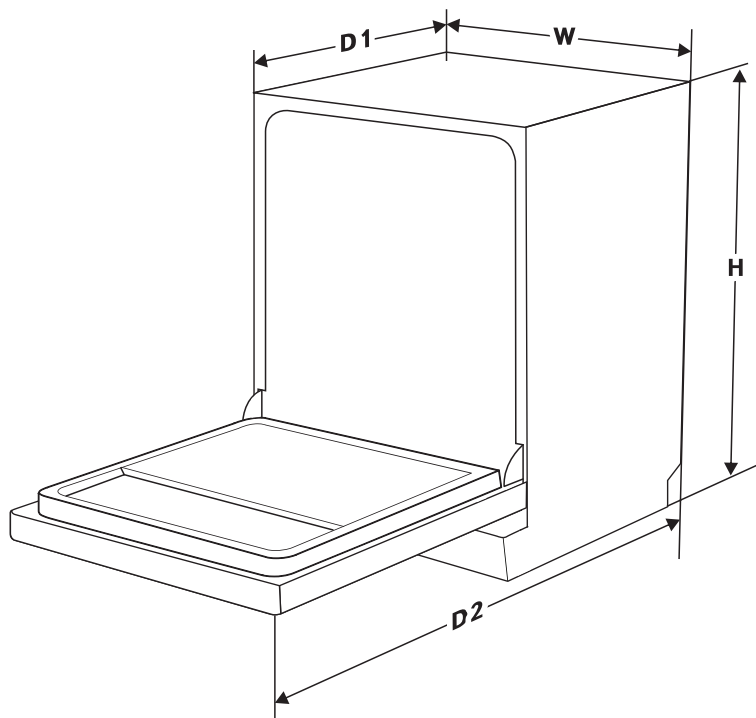
- В случае возникновения утечки перед обращением в сервисный центр необходимо перекрыть подачу воды в прибор.
- Если в результате переполнения или небольшой утечки в поддон попало небольшое количество воды, то перед последующим пуском посудомоечной машины эту воду следует слить.

Обратите Ваше внимание!

Также, неисправностями Изделия не являются:

Посудомоечные машины	Изменение цвета материалов изделия в процессе эксплуатации
	Естественный шум разбрызгивания воды в процессе работы изделия
	Незначительные технические запахи в новом изделии в начальный период эксплуатации

ТЕХНИЧЕСКАЯ ИНФОРМАЦИЯ



Высота (H)	815 мм
Ширина (W)	448 мм
Глубина (D1)	550 мм (при закрытой двери)
Глубина (D2)	1150 мм (при открытой на 90° двери)

ТЕХНИЧЕСКИЕ ХАРАКТЕРИСТИКИ

Технические характеристики бытовой посудомоечной машины в соответствии с Директивами ЕС 1016/2010 и 1059/2010:

Компания-изготовитель	MONSHER
Модель / описание	MD 4502
Количество загружаемых стандартных комплектов	9
Класс энергосбережения ^❶	A++
Годовой расход энергии ^❷	197 кВтч
Энергопотребление при стандартном цикле мытья	0,69 кВтч
Потребляемая мощность в выключенном режиме	0,45 Вт
Потребляемая мощность при включении	0,49 Вт
Ежегодное потребление воды ^❸	2520 л
Класс эффективности сушки ^❹	A
Стандартный цикл мытья ^❺	ЭКО 45 °С
Продолжительность программы стандартного цикла мытья	190 мин
Уровень шума	49 дБ(А) для 1 пВт
Тип установки	Отдельно стоящий прибор
Возможность встраивания	ДА
Потребляемая мощность	1760–2100 Вт
Номинальное напряжение / частота	220–240 В, 50 Гц
Давление воды (гидродинамическое)	0,04–1,0 МПа = 0,4–10 бар

ПРИМЕЧАНИЯ

- ❶ От A+++ (наивысшая эффективность) до D (наименьшая эффективность)
- ❷ Энергопотребление рассчитано на основе 280 стандартных циклов мытья с использованием холодной водопроводной воды и режимов с низким потреблением энергии. Фактическое энергопотребление будет зависеть от конкретного варианта использования прибора.
- ❸ Годовое потребление воды с учетом 280 стандартных циклов мытья. Фактическое потребление воды будет зависеть от конкретного варианта использования прибора.
- ❹ От A (наивысшая эффективность) до G (наименьшая эффективность).
- ❺ Эта программа подходит для чистки нормально загрязненной столовой посуды и является наиболее эффективной в плане соотношения потребления электроэнергии и расхода воды для такого типа столовой посуды.

СЕРИЙНЫЙ НОМЕР:

XX XX XX X XXXXX

--	--



Год Месяц

Изготовитель:

Эм энд Джи Хаусгерате ГмбХ
Потсдамер стр, 92 10785 Берлин

Завод - изготовитель:

Фошан Шунде Мидеа Вашинг Аплиансес Мфг.Ко.Лтд.
Но.20, Ганкьюан Рoad, Бейджиао Индастриал Парк, Шунде Дистрикт,
Фошан Сити, Гуангдонг Провинсе 528311, Китай

Импортер:

ООО «Эм-Джи Русланд»,
141400, г. Химки, ул. Бутаково, д. 4

Фирма-производитель оставляет за собой право на внесение изменений в конструкцию, комплектацию и дизайн приборов.

EAC

*Monsher***СЕРВИСНАЯ КНИЖКА****МОДЕЛЬ****ТИП ИЗДЕЛИЯ****СЕРИЙНЫЙ НОМЕР****ДАТА ПРОДАЖИ**М.П.
продавца**Уважаемый Покупатель !**

Благодарим Вас за выбор продукции компании Monsher.

Настоящим, компания Monsher подтверждает, что приобретенная Вами техника изготовлена из высококачественных материалов при повышенном контроле качества продукции и отвечает всем техническим, экологическим критериям, предъявляемым к домашней бытовой технике.

Данный товар сертифицирован на территории Российской Федерации.

Производитель обязуется обеспечить бесплатный гарантийный ремонт в течение всего гарантийного срока.

Требования потребителя, соответствующие Законодательству РФ, могут быть предъявлены в течение 24 месяцев с Даты продажи изделия при условии, что недостатки в продукции не возникли вследствие нарушения покупателем правил пользования, транспортировки, хранения и иных действий пользователя или третьих лиц или обстоятельств непреодолимой силы (пожар, природная катастрофа и т.д.).

Гарантийное обслуживание осуществляется в уполномоченных Monsher авторизованных сервисных центрах. Ответственность за качество, сроки ремонта несут уполномоченные сервисные центры. Неисправные детали и узлы техники в гарантийный период заменяются потребителю на новые безвозмездно.

ООО «КУППЕРСБЕРГ-СЕРВИС»

Установка, гарантийное и послегарантийное обслуживание, продажа запасных частей по Москве и Московской области +7 (495) 236-90-67

Телефон горячей линии KUPPERSBERG:

8 (800) 250-17-18 (звонки для всех регионов РФ бесплатные)

Часы работы горячей линии:

понедельник-пятница с 9-00 до 18-00 без перерыва

Полный список авторизованных сервисных центров KUPPERBERG Вы можете найти на официальном сайте www.kuppersberg.ru

СВЕДЕНИЯ О РЕМОНТАХ**Ремонт №1**

Дата обращения	Дата ремонта	Неисправность	Выполненная работа	Запасная часть

Ремонт №2

Дата обращения	Дата ремонта	Неисправность	Выполненная работа	Запасная часть

Ремонт №3

Дата обращения	Дата ремонта	Неисправность	Выполненная работа	Запасная часть

Monsher

ГАРАНТИЙНЫЙ СЕРТИФИКАТ

Обратите особое внимание!

Все условия гарантии регулируются действующим Законодательством РФ.

Гарантийные обязательства не распространяются на технику с неисправностями, возникшими вследствие нарушения технологических требований, описанных в Инструкции по эксплуатации, в том числе:

- нестабильности параметров электросети, установленных ГОСТ 13109-87, а также нестабильности уровня давления газа, согласно ГОСТ P50696-2006;
- нестабильности водопроводной сети, установленных СНиП 2.04.02-84;
- на технику, используемую от целей, отличных от бытового пользования, а также технику, установленную в организациях любого типа собственности;
- при наличии следов механических повреждений (трещины, сколы, царапины и пр.), связанных с причиной обращения;
- при наличии следов несанкционированного вскрытия или неквалифицированного ремонта третьими лицами (за исключением особых случаев, предусмотренных действующим Законодательством РФ);
- при несоответствии данных о технике в Сервисной книжке и на оригинальной наклейке (шильдe) на изделии;
- при неправильном подключении изделия, попадании внутрь изделия посторонних предметов, мелких деталей и фрагментов одежды или остатков пищи;
- при попадании на внутренние узлы и детали изделия посторонних жидкостей, насекомых или при наличии следов их жизнедеятельности;
- вследствие образования на элементах изделия избыточного слоя накипи или иных отложений, вызванных повышенной жёсткостью воды;
- при обнаружении воздействия на внутренние и внешние элементы изделия агрессивных химических веществ, а также термического воздействия ;
- в случае, если изделие на момент визита уполномоченной сервисной службы Monsher было в технически исправном состоянии

Monsher

Модель изделия _____

#1

Серийный № _____

Дата продажи _____

М.П.
продавца

Monsher

Модель изделия _____

#2

Серийный № _____

Дата продажи _____

М.П.
продавца

Monsher

Модель изделия _____

#3

Серийный № _____

Дата продажи _____

М.П.
продавца

Товар получил без повреждений , претензий к внешнему виду и комплектности не имею

(Фамилия, имя и подпись Потребителя)

С условиями гарантийных обязательств Monsher ознакомлен и согласен. Полная, необходимая, достоверная информация о Товаре, Изготовителе, Продавце мною получена

(Фамилия, имя и подпись Потребителя)

СВЕДЕНИЯ ОБ УСТАНОВКЕ

Заполняется лицом, осуществившем подключение (Установку)

Дата подключения (установки)	Фамилия, Имя специалиста, проводившего подключение	Наименование организации, выполнившей подключение	Подпись специалиста, проводившего подключение

Внимание: Monsher настоятельно рекомендует доверять подключение (установку) приобретённого Товара специалистам Авторизованного сервисного центра. При подключении изделия через АСЦ, гарантийный срок исчисляется с Даты подключения (установки) изделия, но не более 3 месяцев с даты продажи. ООО «КУППЕРСБЕРГ-СЕРВИС» для Москвы и Московской области: +7 (495) 236-90-67, Пн-Пт: с 9-00 до 18-00. Оплата работ по подключению и настройке изделия осуществляется на основании прейскуранта платных услуг организации, осуществляющей подключение. Изготовитель не несёт ответственности за ущерб имуществу и здоровью граждан, возникший в связи с некачественным подключением изделия третьими лицами. В случае возникновения поломки изделия вследствие описанных выше причин, ответственность за причинённый ущерб потребителю, а также за восстановление работоспособности изделия, несёт лицо, осуществлявшее подключение. Газовые варочные панели и духовки могут быть установлены только сертифицированным специалистом, имеющим соответствующий допуск на установку и проведение работ по газовому оборудованию. Гарантийное обслуживание осуществляется только при наличии отметки Организации, уполномоченной на проведение такого рода работ.

Monsher

Сервис-центр _____

#1

Инженер, Ф.И.О.,
подпись _____

Дата ремонта _____

М.П.
сервис-центра

Monsher

Сервис-центр _____

#2

Инженер, Ф.И.О.,
подпись _____

Дата ремонта _____

М.П.
сервис-центра

Monsher

Сервис-центр _____

#3

Инженер, Ф.И.О.,
подпись _____

Дата ремонта _____

М.П.
сервис-центра

■
Bedienungsanweisung

■
User manual

■
Руководство пользователя



ВНИМАНИЕ!

**ГАРАНТИЙНЫЙ ТАЛОН НАХОДИТСЯ ВНУТРИ НАСТОЯЩЕГО
РУКОВОДСТВА. ПРОИЗВОДИТЕЛЬ НАСТОЯТЕЛЬНО
РЕКОМЕНДУЕТ СОХРАНЯТЬ НАСТОЯЩЕЕ РУКОВОДСТВО
В ТЕЧЕНИЕ ВСЕГО СРОКА ПОЛЬЗОВАНИЯ ИЗДЕЛИЕМ.**

Monsher