

REDMOND

Пылесос-робот RV-R310

Руководство по эксплуатации



Если вы не получили требуемое качество обслуживания в сервисе, обращайтесь в головной сервисный центр по контактным данным, указанным в условиях гарантийного обслуживания

RUS	9
UKR	16
KAZ	22



Производитель: «Пауэр Пойнт Инк. Лимитед» №1202 Хай Юн Гэ (В1) Лин Хай Шан Чжуан Сямейлин Футьян, Шеньжень, Китай, 518049.

Импортер: ООО «ОРЛИС», 192019, РФ, г. Санкт-Петербург, ул. Седова, д. 11, офис 613.

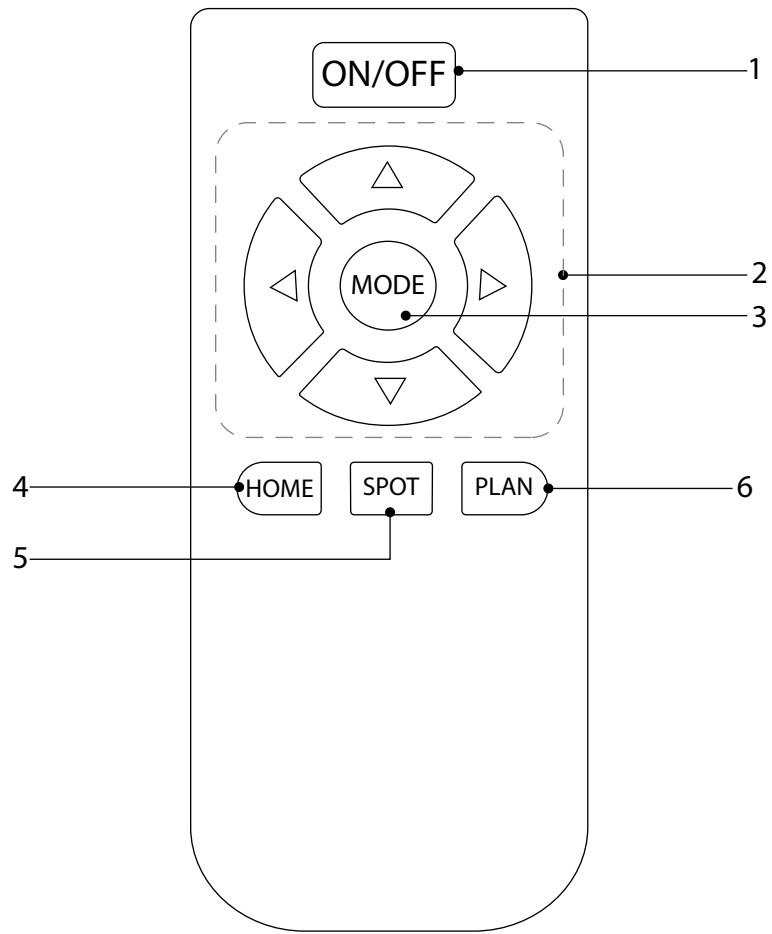
© REDMOND. Все права защищены. 2019

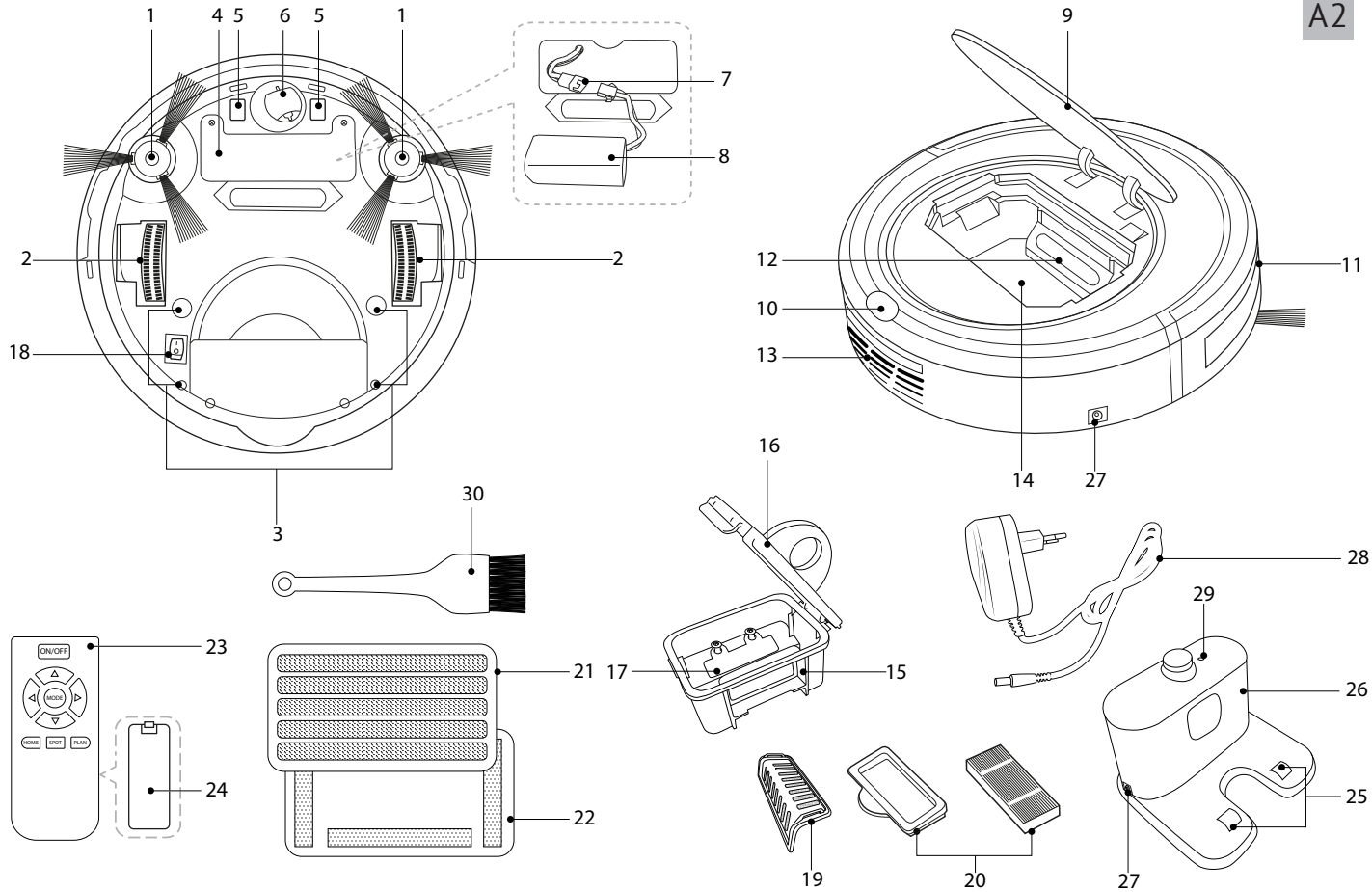
Воспроизведение, передача, распространение, перевод или другая переработка данного документа или любой его части без предварительного письменного разрешения правообладателя запрещены.

СОДЕРЖАНИЕ

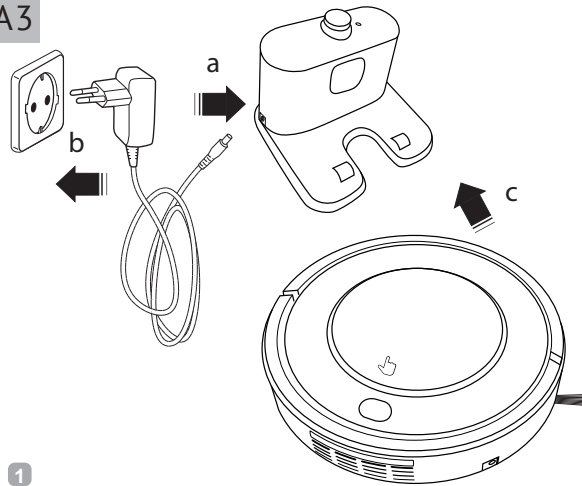
МЕРЫ БЕЗОПАСНОСТИ.....	9
Технические характеристики	11
Комплектация	11
Пульт управления	11
Устройство модели.....	11
I. ПЕРЕД НАЧАЛОМ ИСПОЛЬЗОВАНИЯ	12
II. ЭКСПЛУАТАЦИЯ ПРИБОРА	12
Зарядка аккумулятора.....	12
Использование	12
Выбор режима работы с помощью пульта ДУ	13
Функция планирования уборки	13
III. УХОД ЗА ПРИБОРОМ	14
Хранение и транспортировка	14
IV. ПЕРЕД ОБРАЩЕНИЕМ В СЕРВИС-ЦЕНТР	14
V. ГАРАНТИЙНЫЕ ОБЯЗАТЕЛЬСТВА	15

A1



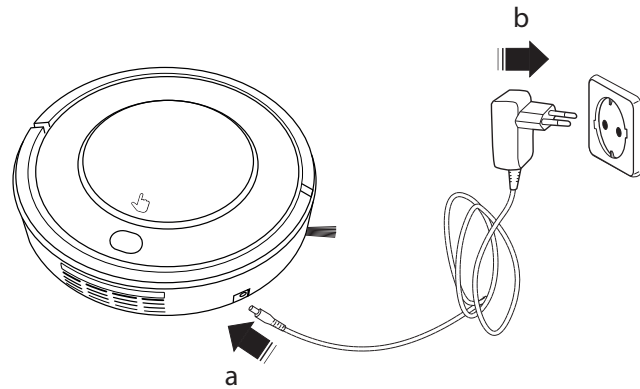


A3

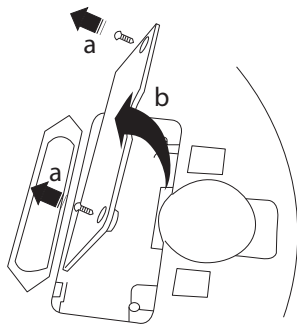


1

2

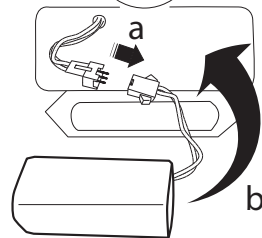


A4

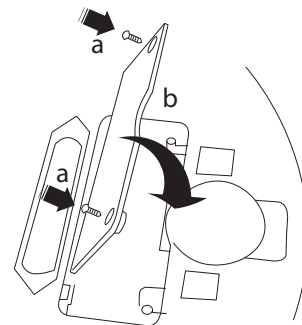


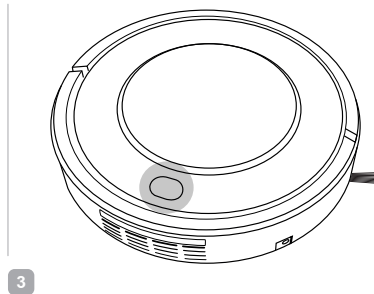
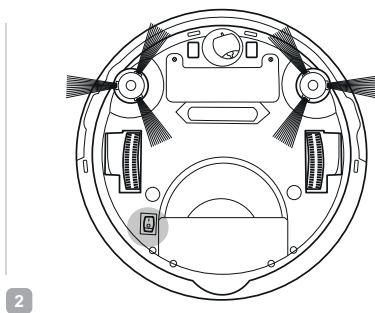
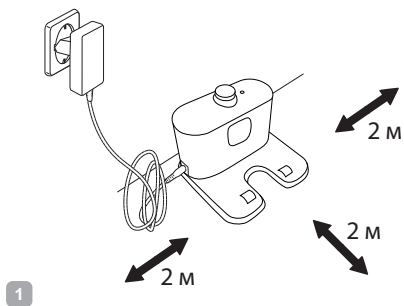
1

2

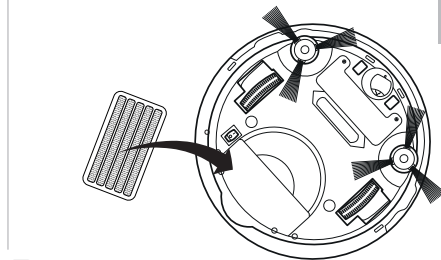
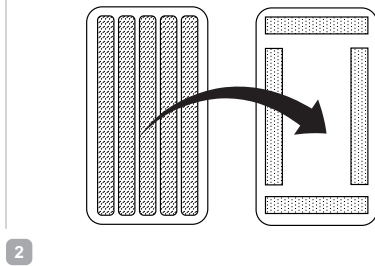
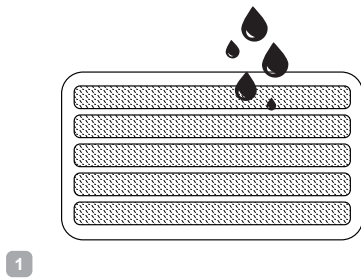


3

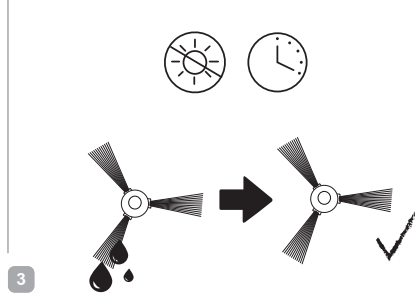
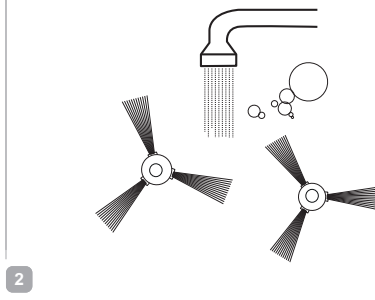
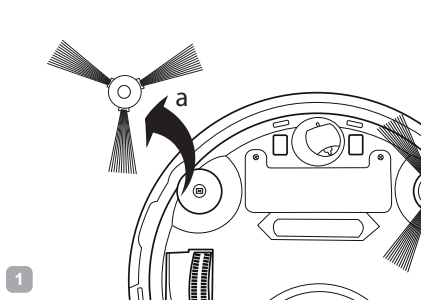




A5

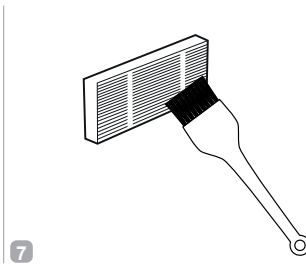
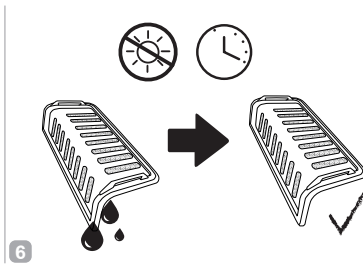
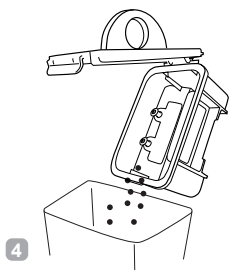
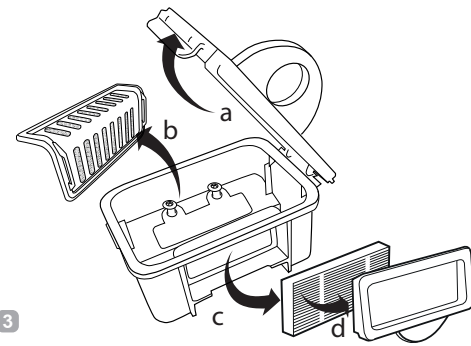
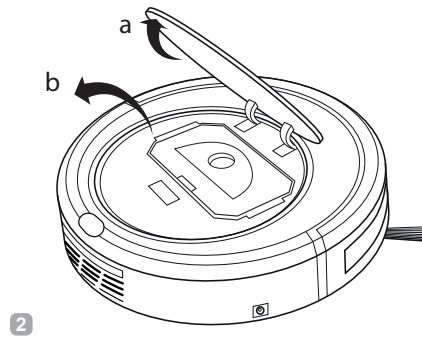
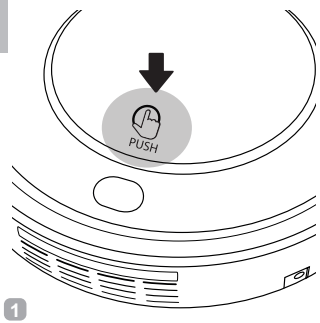


A6

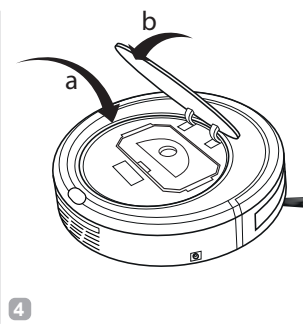
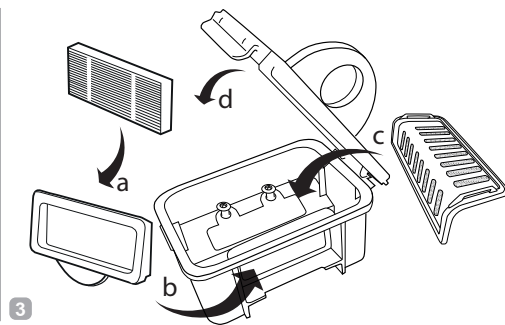
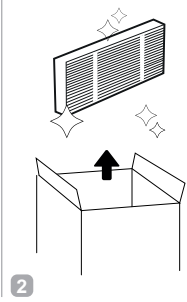
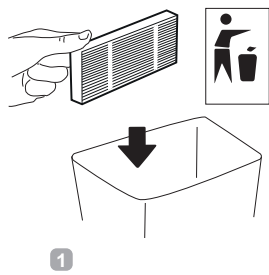


A7

A8



A9



УВАЖАЕМЫЙ ПОКУПАТЕЛЬ!


Благодарим вас за то, что отдали предпочтение бытовой технике REDMOND. REDMOND — это качество, надежность и неизменно внимательное отношение к потребностям клиентов. Надеемся, что вам понравится продукция компании и вы также будете выбирать наши изделия в будущем.

Пылесос-робот RV-R310 — это электронный прибор, предназначенный для уборки помещений без непосредственного участия человека.

Хотите узнать больше? Посетите наш сайт www.redmond.company.

Здесь вы найдете актуальную информацию о предлагаемой технике REDMOND и ожидаемых новинках, сможете получить консультацию онлайн, а также заказать продукцию REDMOND и оригинальные аксессуары к ней в нашем интернет-магазине.

Служба поддержки пользователей REDMOND в России: 8-800-200-77-21 (звонок по России бесплатный).

 *Прежде чем использовать данное изделие, внимательно прочитайте руководство по эксплуатации и сохраните его в качестве справочника. Правильное использование прибора значительно продлит срок его службы.*

Меры безопасности и инструкции, содержащиеся в данном руководстве, не охватывают все возможные ситуации, которые могут возникнуть в процессе эксплуатации прибора. При работе с устройством пользователь должен руководствоваться здравым смыслом, быть осторожным и внимательным.

МЕРЫ БЕЗОПАСНОСТИ

- Производитель не несет ответственности за повреждения, вызванные несоблюдением требований по технике безопасности и правил эксплуатации изделия.
- Данный электроприбор предназначен для использования в бытовых условиях и может применяться в квартирах, загородных домах или в других подобных условиях непромышленной эксплуатации. Промышленное или любое другое нецелевое использование устройства будет считаться нарушением условий надлежащей эксплуатации изделия. В этом случае производитель не несет ответственности за возможные последствия.

- Перед подключением устройства к электросети проверьте, совпадает ли ее напряжение с номинальным напряжением адаптера прибора (см. технические характеристики или заводскую табличку изделия).
 - Разрешается использовать прибор только с адаптером, входящим в комплект поставки.
 - Используйте прибор только по назначению. Использование прибора в целях, отличающихся от указанных в данном руководстве, является нарушением правил эксплуатации.
 - Используйте удлинитель, рассчитанный на потребляемую мощность прибора, — несоответствие параметров может привести к короткому замыканию или возгоранию кабеля.
 - Отключайте прибор от электросети во время его очистки. Извлекайте адаптер сухими руками, удерживая его за корпус, а не за провод.
 - Не протягивайте шнур электропитания в дверных проемах или вблизи источников тепла. Следите за тем, чтобы электрошнур не перекручивался и не перегибался, не соприкасался с острыми предметами, углами и кромками мебели.
- STOP** *ПОМНИТЕ: случайное повреждение кабеля электропитания может привести к неполадкам, которые не соответствуют условиям гарантии, а также к поражению электротоком. При повреждении шнура питания его замену, во избежание опасности, должен производить изготовитель, сервисная служба или аналогичный квалифицированный персонал.*
- Перед очисткой прибора убедитесь, что он отключен от электросети. Строго следуйте инструкциям по очистке прибора.
- STOP** *ЗАПРЕЩАЕТСЯ погружать корпус прибора в воду или помещать его под струю воды!*
- Переносите прибор, удерживая его двумя руками за корпус.

- Не устанавливайте на прибор посторонние предметы, не садитесь и не вставайте на прибор.

STOP *Берегите глаза от воздействия инфракрасного излучения. Не направляйте излучатель пульта дистанционного управления в сторону глаз.*

- Не допускайте попадания посторонних предметов в моторный отсек прибора. Не закрывайте отверстия на днище прибора. Их блокировка может привести к повреждению двигателя.

Запрещена эксплуатация прибора в следующих случаях:

- В помещениях с повышенной влажностью. Существует опасность короткого замыкания, выхода из строя двигателя.
- На открытом воздухе – попадание влаги или посторонних предметов внутрь корпуса устройства может привести к его серьезным повреждениям.
- Вблизи токсичных и легко воспламеняющихся веществ, в помещениях с высокой концентрацией паров горючих веществ (краски, растворителя и т. п.) или горючей пыли. Существует опасность взрыва или пожара.
- Запрещено всасывать раскаленную или остывшую золу, угли, а также непогашенные окурки от сигарет, тлеющий или горящий мусор. Засорение может привести к возгоранию.
- Запрещено всасывать любые жидкости, а также убирать влажные поверхности – мокрые полы или ковры. Попадание влаги внутрь может привести к серьезной поломке пылесоса.
- Запрещено всасывать порошки для заправки картриджей (тонеров) копировальных аппаратов и принтеров, муку и другие мелкодисперсные сыпучие вещества, а также строительную пыль, частицы штукатурки, гипса, бетона или цемента. Существует опасность засорения фильтров или повреждения двигателя.

- Запрещено всасывать острые предметы: гвозди, битое стекло и т. п. Возможно повреждение пылесборника и фильтров.

- Запрещено использование прибора для очистки мебели. Использование на мягкой неровной поверхности или падение с предмета мебели могут привести к некорректной работе прибора или поломке. Не рекомендуется использование прибора на коврах с длинным ворсом (длиннее 0,5 см).

- Прибор не предназначен для использования лицами (включая детей) с пониженными физическими, психическими или умственными способностями или при отсутствии у них опыта или знаний, если они не находятся под контролем или не проинструктированы об использовании прибора лицом, ответственным за их безопасность. Дети должны находиться под присмотром для недопущения игры с прибором.

- Запрещены самостоятельный ремонт прибора или внесение изменений в его конструкцию. Ремонт прибора должен производиться исключительно специалистом авторизованного сервис-центра. Непрофессионально выполненная работа может привести к поломке прибора, травмам и повреждению имущества.

STOP **ВНИМАНИЕ!** *Запрещено использование прибора при любых неисправностях.*

Технические характеристики

Модель.....	RV-R310
Тип прибора.....	пылесос-робот
Мощность.....	25 Вт
Тип аккумулятора.....	Ni-MH
Напряжение аккумулятора.....	14,4 В =
Емкость аккумулятора.....	1000 мА·ч
Входное напряжение сетевого адаптера.....	100-240 В~, 500 мА
Выходное напряжение сетевого адаптера.....	24 В =, 600 мА
Защита от поражения электротоком.....	класс II
Мощность всасывания.....	15 Вт
Защита от перегрева.....	есть
Класс выпускного HEPA-фильтра.....	H13
Емкость контейнера-пылесборника.....	0,35 л
Уровень шума.....	менее 70 дБ
Время непрерывной работы.....	60-70 минут
Время полной зарядки.....	4 часа
Количество режимов уборки.....	4
Пульт ДУ.....	есть
Источник питания пульта ДУ.....	2 × LR03 (AAA)
Индикация.....	светодиодная, звуковая
Датчики определения препятствий.....	4, ИК
Возвращение на зарядную станцию.....	автоматическое
Автоотключение.....	при отрыве от поверхности
Функция планирования уборки.....	есть
Возможность влажной уборки.....	есть
Габаритные размеры.....	Ø300 × 80 мм
Вес нетто.....	3 кг

Комплектация

Пылесос-робот.....	1 шт.	Насадка для влажной уборки.....	1 шт.
Зарядная станция.....	1 шт.	Выпускной HEPA-фильтр.....	2 шт.
Сетевой адаптер.....	1 шт.	Щеточка для очистки.....	1 шт.
Аккумулятор.....	1 шт.	Руководство по эксплуатации.....	1 шт.
Пульт ДУ.....	1 шт.	Сервисная книжка.....	1 шт.
Вращающаяся щетка.....	2 шт.		

Производитель имеет право на внесение изменений в дизайн, комплектацию, а также в технические характеристики изделия в ходе постоянного совершенствования своей продукции без дополнительного уведомления об этих изменениях. В технических характеристиках допускается погрешность ±10%.

Пульт управления (схема А1, стр. 4)

1. Кнопка ON/OFF – включение/выключение прибора

2. Кнопки ▼, ▲, ►, ◀ – выбор направления движения
3. Кнопка MODE – выбор режима уборки
4. Кнопка HOME – возвращение на зарядную станцию
5. Кнопка SPOT – уборка фиксированной территории
6. Кнопка PLAN – планирование уборки

Устройство модели (схема А2, стр. 5)

1. Вращающиеся щетки
2. Боковые колеса с механизмом автоотключения при отрыве от поверхности
3. Отверстия для крепления насадки для влажной уборки
4. Крышка отсека аккумулятора
5. Контакты для установки на зарядную станцию
6. Переднее колесо
7. Контактная группа для подключения аккумулятора
8. Аккумулятор со шлейфом для подключения
9. Крышка отсека пылесборника
10. Кнопка CLEAN с индикацией
11. Подвижная внешняя панель
12. Всасывающее отверстие
13. Вентиляционные отверстия
14. Отсек пылесборника
15. Пылесборник
16. Крышка пылесборника с ручкой
17. Сопло пылесборника
18. Переключатель питания 0/1
19. Фильтр предварительной очистки
20. Выпускной HEPA-фильтр
21. Насадка для влажной уборки
22. Основание насадки для влажной уборки
23. Пульт дистанционного управления
24. Отсек для элементов питания
25. Контакты для зарядки пылесоса-робота
26. Зарядная станция
27. Гнездо для подключения сетевого адаптера
28. Сетевой адаптер
29. Индикатор
30. Щеточка для очистки

I. ПЕРЕД НАЧАЛОМ ИСПОЛЬЗОВАНИЯ

Аккуратно достаньте изделие и его комплектующие из коробки. Удалите все упаковочные материалы и рекламные наклейки.

! *Обязательно сохраните на месте предупреждающие наклейки, наклейки-указатели (при наличии) и табличку с серийным номером изделия на его корпусе!*

После транспортировки или хранения при низких температурах необходимо выдержать прибор при комнатной температуре не менее 2 часов перед включением.

Полностью размотайте электрошнур. Корпус прибора и все съемные части протрите влажной тканью. Тщательно просушите все элементы прибора перед использованием.

Установите элементы питания (не входят в комплект) в пульт дистанционного управления, соблюдая полярность.

! *При установке элементов питания руки и устройство должны быть сухими.*

II. ЭКСПЛУАТАЦИЯ ПРИБОРА

Зарядка аккумулятора

Перед началом использования прибора следует полностью зарядить аккумулятор (см. схему **A3**, стр. 6).

1. Подключите зарядную станцию прибора к электросети, индикатор на зарядной станции загорится.
2. Переверните переключатель питания 0/1 на днище прибора в положение I.
3. Установите прибор на зарядную станцию так, чтобы контакты на нижней части корпуса прибора совпали с контактами на зарядной станции, либо подключите пылесос-робот к сетевому адаптеру напрямую. Прибор подаст два звуковых сигнала, кнопка CLEAN начнет мигать красным цветом. Время полной зарядки аккумулятора составляет 4 часа.

i *Перед первым использованием рекомендуется заряжать аккумулятор в течение 12 часов для продления срока его службы.*

При длительном неиспользовании прибора извлекайте аккумулятор.

4. После того как прибор полностью зарядится, индикатор кнопки CLEAN сменит цвет на синий и будет гореть непрерывно.

Порядок замены аккумулятора см. на схеме **A4** (стр. 6).

Аккумулятор требует замены после окончания срока эффективной службы. На сайте www.redmond.com.ru или в магазинах официальных дилеров для данной модели пылесоса вы можете приобрести сменный аккумулятор REB-R300-310

STOP *Аккумулятор необходимо утилизировать в соответствии с местной программой по переработке отходов. Проявите заботу об окружающей среде: не выбрасывайте такие изделия вместе с обычным бытовым мусором.*

Использование

Порядок использования прибора см. на схеме **A5** (стр. 7).

1. Подключите зарядную станцию к электросети (индикатор зарядной станции загорится) и установите ее вплотную к стене. Если установка непосредственно у стены невозможна, установите станцию на любую ровную поверхность. В радиусе двух метров от зарядной станции должны отсутствовать любые помехи, чтобы обеспечить беспрепятственное возвращение пылесоса-робота на станцию для подзарядки.
2. При необходимости используйте насадку для влажной уборки (см. схему **A6**, стр. 7). Сместите насадку для влажной уборки водой и тщательно отожмите, закрепите ее на основании.

i *Основание снабжено микрокрючками, которые обеспечивают фиксацию насадки.*

Не используйте насадку для влажной уборки (даже сухую!) на ковровых покрытиях – она будет мешать движению пылесоса.

3. Установите штыри на основании насадки в отверстия на днище пылесоса до упора. Чтобы снять насадку, обеими руками аккуратно потяните основание за края, слегка надавливая большими пальцами на его середину.
4. Переверните переключатель питания 0/1 на днище прибора в положение I. Установите прибор на зарядную станцию, он подаст два звуковых сигнала.
5. Нажмите кнопку CLEAN на приборе либо кнопку ON/OFF на пульте ДУ, прибор подаст звуковой сигнал и начнет работу в автоматическом режиме. Индикатор кнопки CLEAN горит синим цветом.
6. При необходимости измените режим работы (см. раздел «Выбор режима работы с помощью пульта ДУ»).

! *ВНИМАНИЕ! Для корректной работы зарядная станция должна быть подключена к электросети.*

Когда уровень заряда аккумулятора опускается до критического уровня, прибор автоматически возвращается на зарядную станцию. Если по каким-то причинам прибор не смог вернуться на станцию для подзарядки и полностью разрядился, поместите его на станцию вручную так, чтобы контакты на приборе и зарядной станции соприкоснулись.

7. Для перехода в режим ожидания нажмите кнопку CLEAN на приборе либо кнопку ON/OFF на пульте ДУ. В режиме ожидания индикатор кнопки CLEAN мигает синим цветом. В режиме ожидания вы можете менять режимы работы прибора.
8. Нажатие и удержание кнопки CLEAN переведет прибор в спящий режим (индикация кнопки CLEAN не горит, прибор не реагирует на команды с пульта ДУ). Для выхода из спящего режима нажмите и удерживайте кнопку CLEAN.

i *При бездействии в течение минуты прибор переходит в спящий режим автоматически.*

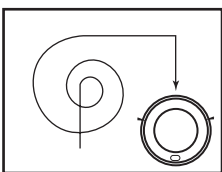
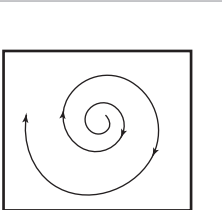
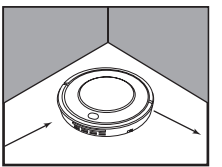
В течение первых 15 минут спящего режима вы можете «разбудить» пылесос также нажатием кнопки ON/OFF на пульте ДУ, по истечении 15 минут прибор перестает принимать дистанционные команды.

9. По окончании работы прибор вернется на зарядную станцию. Вы также можете нажать кнопку HOME, чтобы вернуть прибор на зарядную станцию принудительно.

Выбор режима работы с помощью пульта ДУ

Вы можете выбирать режимы работы с помощью кнопки MODE, когда прибор находится в режиме ожидания:

- первое нажатие – режим уборки фиксированной области;
- второе нажатие – автоматический режим;
- третье нажатие – режим уборки углов;
- четвертое нажатие – режим «зигзаг».

	<p>Автоматический режим</p>	<p>Прибор последовательно очистит всю площадь, выстраивая маршрут в соответствии с особенностями помещения</p> <p>Нажмите кнопку CLEAN на корпусе прибора или кнопку ON/OFF на пульте ДУ для быстрого запуска работы в автоматическом режиме</p>
	<p>Режим уборки фиксированной области</p>	<p>Нажмите кнопку SPOT, когда прибор находится в режиме ожидания: пылесос будет двигаться по кругу в течение 30 секунд, затем вновь перейдет в режим ожидания</p> <p>Нажмите кнопку SPOT во время работы прибора в одном из режимов: пылесос будет двигаться по кругу в течение 30 секунд, затем продолжит работу в заданном режиме</p>
	<p>Режим уборки углов</p>	<p>Прибор движется вдоль стен и препятствий, очищая помещение по периметру</p>



Для ручного управления прибором в режиме ожидания или во время работы в одном из автоматических режимов нажимайте кнопки выбора направления движения:

- ▲ – движение прямо. После однократного нажатия кнопки прибор будет двигаться прямо, пока не встретит препятствие или пока вы не зададите другое направление;
- ◀ – поворот налево. Прибор будет двигаться влево вокруг своей оси, пока вы удерживаете кнопку;
- ▶ – поворот направо. Прибор будет двигаться вправо вокруг своей оси, пока вы удерживаете кнопку;
- ▼ – движение назад. Прибор будет двигаться назад, пока вы удерживаете кнопку.

Функция планирования уборки

С помощью пульта ДУ вы можете настроить ежедневную уборку в одно и то же время.

⚠ ВНИМАНИЕ! Для работы функции необходимо, чтобы переключатель питания 0/1 на днище прибора находился в положении I.

1. В режиме ожидания или когда прибор находится на зарядной станции, нажмите и удерживайте кнопку PLAN на пульте ДУ, пока индикатор кнопки CLEAN на приборе не загорится розовым цветом. Прибор подаст звуковой сигнал. Функция планирования уборки успешно настроена, прибор начнет уборку на следующий день в это же самое время.
 2. Чтобы отменить функцию, повторно нажмите и удерживайте кнопку PLAN на пульте ДУ. Индикатор кнопки CLEAN на приборе несколько раз мигнет розовым цветом. Прибор подаст два звуковых сигнала.
 3. Чтобы проверить, активна ли функция уборки, нажмите кнопку PLAN на пульте ДУ: если функция активна, индикатор кнопки CLEAN на приборе станет розовым на несколько секунд. Если планирование уборки не настроено, индикатор не изменит цвет.
- i** Если перевести переключатель питания 0/1 на днище прибора в положение 0, настройки планирования уборки будут сброшены.

Если прибор не установлен на зарядную станцию, при бездействии в течение 15 минут он переходит в спящий режим, настройки планирования уборки также будут сброшены.

При зарядке напрямую через сетевой адаптер прибор не принимает команды от пульта ДУ, следовательно, планирование уборки не может быть настроено.

III. УХОД ЗА ПРИБОРОМ

Перед очисткой прибора убедитесь, что он отключен от электросети. Протирайте корпус прибора и зарядную станцию влажной мягкой тканью. НЕ МОЧИТЕ!

STOP ЗАПРЕЩАЕТСЯ помещать корпус прибора под струю воды или погружать в воду. Не используйте при очистке прибора абразивные и химически агрессивные средства, губки с жестким покрытием.

Щетки прибора, пылесборник, насадка для влажной уборки могут быть очищены в точной воде. При необходимости используйте мягкое моющее средство.

Порядок очистки щеток см. на схеме **A7** (стр. 7).

Порядок очистки пылесборника, фильтра предварительной очистки и выпускного HEPA-фильтра см. на схеме **A8** (стр. 8).

Порядок замены выпускного HEPA-фильтра см. на схеме **A9** (стр. 8).

STOP Не промывайте выпускной HEPA-фильтр – это может вывести его из строя. Ресурс работы HEPA-фильтра составляет не менее 12 месяцев.

Хранение и транспортировка

Перед хранением и повторной эксплуатацией очистите и полностью просушите все части прибора. Храните прибор в сухом вентилируемом месте вдали от нагревательных приборов и попадания прямых солнечных лучей.

При транспортировке и хранении запрещается подвергать прибор механическим воздействиям, которые могут привести к повреждению прибора и/или нарушению целостности упаковки. Необходимо беречь упаковку прибора от попадания воды и других жидкостей.

IV. ПЕРЕД ОБРАЩЕНИЕМ В СЕРВИС-ЦЕНТР

Неисправность	Возможные причины	Способ устранения
Прибор не включается	Аккумулятор прибора разряжен	Полностью зарядите аккумулятор (см. раздел «Зарядка аккумулятора»)
Индикатор кнопки CLEAN мигает красным цветом		
Аккумулятор прибора не заряжается	Отсутствует напряжение в электросети или розетка неисправна	Проверьте наличие напряжения в электросети или подключите прибор к исправной розетке
	Сетевой адаптер прибора не подключен к электросети	Проверьте правильность подключения сетевого адаптера
Прибор установлен на зарядную станцию, подает звуковые сигналы, индикатор кнопки CLEAN мигает красным цветом	Прибор не включен	Переведите переключатель питания 0/1 на днище прибора в положение I
	Прибор установлен на зарядную станцию некорректно	Установите прибор на зарядную станцию так, чтобы контакты на нижней части корпуса прибора совпали с контактами на зарядной станции, либо подключите пылесос-робот к сетевому адаптеру напрямую

Неисправность	Возможные причины		Способ устранения
Прибор самопроизвольно остановился, индикатор кнопки CLEAN мигает синим цветом	Произошел отрыв колес от поверхности		Установите прибор на ровную поверхность
Прибор самопроизвольно остановился, индикатор кнопки CLEAN поочередно мигает красным и синим цветом	Вращение боковых щеток затруднено		Проверьте боковые щетки, удалите налипший мусор
Прибор самопроизвольно остановился, индикатор кнопки CLEAN поочередно мигает два раза красным и один раз синим цветом	Движение прибора заблокировано		Не преграждайте прибору путь, не используйте прибор в слишком тесном пространстве
Прибор самопроизвольно остановился, индикатор кнопки CLEAN поочередно мигает три раза красным и один раз синим цветом	Вращение колес затруднено, прибор застрял		Проверьте колеса прибора, не давите на прибор, не кладите что-либо на прибор
Прибор издает сильный шум	Пылесборник переполнен		Проведите очистку пылесборника
Прибор работает, но не реагирует на команды с пульта ДУ	ИК-сигнал от пульта ДУ не доходит до пылесоса	Слишком большое расстояние между пультом ДУ и прибором	Сократите расстояние между пультом ДУ и прибором
		ИК-приемник прибора повернут в другую сторону либо на пути сигнала встречаются препятствия	Измените направление сигнала
Движение прибора нарушено	Емкость элементов питания пульта ДУ иссякла	ИК-приемник и датчики прибора загрязнены	Замените элементы питания (см. раздел «Перед началом использования») Протрите боковые стороны корпуса прибора влажной тканью
Уборка в установленном время не происходит	Прибор был выключен (переключатель питания 0/1 на днище был переведен в положение 0 или прибор находился в спящем режиме без питания дольше 15 минут)		Настройте режим уборки повторно

i В случае если неисправность устранить не удалось, обратитесь в авторизованный сервисный центр.

V. ГАРАНТИЙНЫЕ ОБЯЗАТЕЛЬСТВА

На данное изделие предоставляется гарантия сроком на 2 года с момента его приобретения. В течение гарантийного периода изготовитель обязуется устранить путем ремонта, замены деталей или замены всего изделия любые заводские дефекты. Гарантия вступает в силу только в том случае, если дата покупки подтверждена печатью магазина и подписью продавца на оригинальном гарантийном талоне. Настоящая гарантия признается лишь в том случае, если изделие применялось в соответствии с руководством по эксплуатации, не ремонтировалось, не разбиралось и не было повреждено в результате неправильного обращения с ним, а также сохранена полная комплектность изделия. Данная гарантия не распространяется на естественный износ изделия и расходные материалы (фильтры, аккумуляторные источники питания и т.д.).

Срок службы изделия и срок действия гарантийных обязательств на него исчисляются со дня продажи или с даты изготовления изделия (в случае, если дату продажи определить невозможно). Дату изготовления прибора можно найти в серийном номере, расположенном на идентификационной наклейке на корпусе изделия. Серийный номер состоит из 13 знаков. 6-й и 7-й знаки обозначают месяц, 8-й — год выпуска устройства.

0	0	0	0	0	1	1	2	3	3	3	3	3
---	---	---	---	---	---	---	---	---	---	---	---	---

1 – месяц производства (01 – январь, 02 – февраль ... 12 – декабрь)

2 – год производства (1 – 2011 г., 2 – 2012 г. ... 0 – 2020 г.)

3 – серийный номер модели

Производителем установлен срок службы прибора – 4 года со дня его приобретения. Срок действителен при условии, что эксплуатация изделия производится в соответствии с данным руководством и применимыми техническими стандартами.

Упаковку, руководство пользователя, а также сам прибор необходимо утилизировать в соответствии с местной программой по переработке отходов. Проявите заботу об окружающей среде: не выбрасывайте такие изделия вместе с обычным бытовым мусором.