

MATTRADITION



Design and Quality
IKEA of Sweden



Пожалуйста, ознакомьтесь со списком авторизованных сервисных центров IKEA, который представлен на последней странице этой инструкции

РУССКИЙ ENGLISH

4
18



Please refer to the last page of this manual for the full list of IKEA appointed Authorized Service Centre and relative national phone numbers.

Содержание

Сведения по технике безопасности	4	Что делать, если ...	12
Пользование прибором	8	Технические данные	13
Описание изделия	9	Защита окружающей среды	14
Панель управления	9	ГАРАНТИЯ ИКЕА	15
Чистка и техобслуживание	10		

Сведения по технике безопасности

Прежде чем начинать пользоваться прибором

Обеспечение вашей собственной безопасности и безопасности других людей является крайне важным.


Удалите защитные картонные прокладки, защитную пленку и этикетки, наклеенные на принадлежности.

Проверьте, не были ли устройству причинены повреждения во время транспортировки.

Для предотвращения повреждений, не кладите на прибор грузы.


Не подвергайте прибор воздействию атмосферных явлений.


В данном руководстве и на самом приборе приведены важные указания, касающиеся правил техники безопасности. С ними необходимо ознакомиться и всегда им следовать.

 Предупреждающий символ, указывающий на наличие потенциальной опасности для

пользователей прибора и других людей.

Все указания, относящиеся к вопросам соблюдения безопасности, сопровождаются предупреждающим символом, а также следующими словами:


 **ОПАСНО:** Указание на ситуацию, представляющую опасность; если эта опасность не будет устранена, то она приведет к тяжелым травмам.

 **ПРЕДУПРЕЖДЕНИЕ:** Указание на ситуацию, представляющую опасность; если эта опасность не будет устранена, то она может привести к тяжелым травмам. Все указания по безопасности содержат сведения о конкретной возможной опасности и о том, как уменьшить риск травм, повреждений и ударов электрическим током, которые может повлечь за собой неправильное пользование прибором. Просим Вас тщательно следовать этим указаниям.

Меры предосторожности и общие рекомендации

- Установка прибора и его подключение к электрической сети должны выполняться квалифицированным специалистом в соответствии с указаниями производителя и местными нормами. Не выполняйте никаких операций по замене или ремонту каких-либо компонентов прибора за исключением случаев, рекомендуемых в руководстве пользователя.
- Перед выполнением любой операции по установке необходимо отключать прибор от сети.

⚠ ПРЕДУПРЕЖДЕНИЕ: Если не установить винты или крепление в соответствии с этими инструкциями, возможна опасность поражения электрическим током.


- Прибор должен быть обязательно заземлен. (Не предусмотрено для вытяжек класса II, обозначенных символом  на табличке технических данных).
- Запрещается тянуть за кабель электропитания для того, чтобы вытащить вилку из розетки.
- После завершения установки электрические компоненты

должны быть недоступны для пользователя.

- Нельзя прикасаться к прибору влажными руками или другими частями тела и нельзя пользоваться им, стоя на полу босиком.
- Использование данного прибора детьми в возрасте 8 лет и старше и лицами со сниженными физическими, сенсорными или умственными способностями или не обладающими необходимыми опытом и навыками, допускается только при обеспечении присмотра за ними или после того, как им были разъяснены правила его безопасной эксплуатации и существующие опасности. Не позволяйте детям играть с электроприбором. Очистка и обслуживание не должны выполняться детьми без контроля со стороны взрослых.
- Все прочие операции по техобслуживанию должны выполняться квалифицированными специалистами.
- При сверлении отверстий в стенах следите за тем, чтобы не повредить электропроводку и/или трубы.

- Вентиляционные каналы всегда должны выводиться наружу.
- Изготовитель снимает с себя всякую ответственность за повреждения, причиненные в результате неправильного использования или неправильных установок.
- Должное техобслуживание и чистка обеспечивают сохранность прибора в хорошем рабочем состоянии и обеспечивают его наиболее эффективную работу. Регулярно очищайте все трудноудаляемые загрязнения с поверхности, чтобы избежать скопления грязи. Регулярно извлекайте и чистите или заменяйте фильтр. Это необходимо делать в соответствии с указаниями в инструкции «Чистка и уход».
- Ни в коем случае не приготавливайте под прибором еду на открытом огне (фламбе). Открытый огонь может привести к возникновению пожара.
- Несоблюдение указаний по чистке вытяжки и по замене или чистке фильтров может привести к возникновению опасности возгорания.
- Всасываемый вытяжкой воздух не должен отводиться через дымоход, используемый для удаления продуктов сгорания из аппаратов, работающих на газе или другом горючем топливе; он должен удаляться через отдельный воздуховод. Необходимо соблюдать все положения национальных стандартов по отводу загрязненного воздуха.
- При использовании вытяжки вместе с другими приборами, работающими на газе или другом топливе, необходимо обеспечить должную вентиляцию. Величина разрежения давления в помещении не должна превышать 4 Па (4х 10⁻⁵ бар). Поэтому необходимо следить за тем, чтобы помещение хорошо проветривалось. В случае возникновения сомнений обращайтесь за помощью в авторизованный сервисный центр или к квалифицированному специалисту.
- Во время жарки пищи не оставляйте сковороду без присмотра, так как используемое при этом масло может воспламениться.
- Перед тем, как прикоснуться к лампочкам, убедитесь, что они холодные.


- Не используйте и не оставляйте вытяжку без правильно установленных ламп, т.к. это может привести к поражению электрическим током.
- Вытяжка не является рабочей поверхностью, поэтому нельзя ставить на нее какие-либо предметы, чтобы не перегрузить ее.
- Во время проведения всех работ по установке и техобслуживанию, используйте соответствующие рабочие перчатки.
- Данный прибор не предназначен для эксплуатации вне помещений.

 **ПРЕДУПРЕЖДЕНИЕ:** Во время работы варочной панели доступные части вытяжки могут нагреваться.

Установка и подключение

В случае возникновения вопросов или проблем обращайтесь в авторизованный сервисный центр. Во избежание повреждений вынимайте прибор из упаковки непосредственно перед установкой.

Подготовка к установке

 **ПРЕДУПРЕЖДЕНИЕ:** подъем и установка вытяжки должны выполняться не менее чем двумя лицами.

Минимальное расстояние между


варочной плитой и нижней частью панели должно быть не менее 65 см при использовании плиты, работающей на газе или других видах топлива, и 50 см при использовании электрических варочных плит. Если в руководстве по установке варочной панели предусмотрено большее расстояние, необходимо руководствоваться этими значениями.

Подключение к электрической сети

Убедитесь, что напряжение питания, указанное на паспортной табличке прибора, соответствует напряжению сети в вашем доме.

Эту информацию можно найти во внутренней части вытяжки под жирособиравшим фильтром. Замену кабелей электропитания (типа H05 VV-F) необходимо доверить квалифицированному электрику. Обращайтесь в авторизованный сервисный центр.

Если на кабель питания вытяжки установлена вилка, подсоедините ее к розетке электросети, соответствующей действующим нормам и установленной в доступном месте.

 **ПРЕДУПРЕЖДЕНИЕ:** Если вилка не установлена (в случае прямого подключения к


сети) или розетка находится в недоступном месте, необходимо установить, следуя правилам электромонтажа, стандартизированный

двухполюсный выключатель, обеспечивающий полное отсоединение от сети в условиях перенапряжения категории III.

Пользование прибором

Вытяжка рассчитана на установку и эксплуатацию в «режиме вытяжки» для вывода воздуха наружу или в «режиме фильтра» для внутренней рециркуляции.




Режиме вытяжки (см. символ  **в буклете с инструкциями по установке)**

Пар, образующийся во время приготовления пищи, всасывается и выводится наружу через выпускной канал (не входит в комплектацию), соединенный с выходным отверстием вытяжки.

Убедитесь, что выпускной канал правильно закреплен на выходном отверстии прибора с использованием подходящей системы крепления.

Важно: Если угольный/е фильтр/ы уже установлен/ы, снимите его/их.



Режиме фильтра (см. символ  **в буклете с инструкциями по установке)**

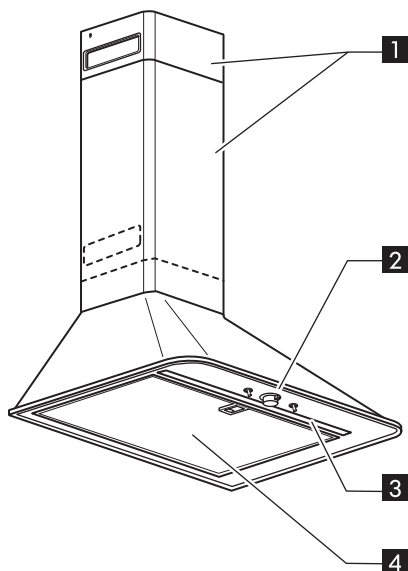
Воздух фильтруется, проходя через один или несколько угольных фильтров, и вновь возвращается в помещение.

Важно: Удостоверьтесь, что вокруг вытяжки обеспечена достаточная циркуляция воздуха.

Важно: Если в комплектацию вытяжки не входят угольные фильтры, их необходимо заказать и установить перед тем, как приступить к ее использованию. Фильтры можно приобрести в магазинах IKEA. Вытяжка должна устанавливаться вдали от сильно загрязненных участков, а также на удалении от окон, дверей и источников тепла.

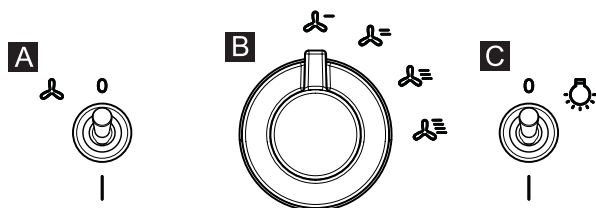
Панель продается со всеми необходимыми для установки компонентами. Однако для того, чтобы удостовериться в пригодности материалов для данного типа стены/потолка, необходимо обратиться к квалифицированному специалисту. Сохраните данное руководство, чтобы к нему можно было обратиться в будущем.

Описание изделия



- 1** Камин.
- 2** Панель управления.
- 3** Лампочка освещения.
- 4** Жироулавливающий фильтр.

Панель управления



A Выключатель включения/выключения двигателя

B Ручка выбора скорости (мощности) вытяжки

 Низкая скорость (мощность) вытяжки

 Средняя скорость (мощность) вытяжки

 Высокая скорость (мощность) вытяжки

 Максимальная скорость (мощность) вытяжки

Примечание: При включении/выключении с помощью выключателя вытяжка некоторое время работает с такой же скоростью

C Выключатель включения/выключения подсветки

Чистка и техобслуживание

⚠ ПРЕДУПРЕЖДЕНИЕ:

- Ни в коем случае не используйте устройства для пароструйной чистки.
- Отключите вытяжку от источника электропитания.

ВАЖНО: Не пользуйтесь едкими или абразивными чистящими средствами. При случайном попадании таких средств на поверхность прибора немедленно удалите их влажной тряпкой.

- Протирайте поверхности прибора влажной тряпкой. При сильном загрязнении добавляйте в воду несколько капель средства для мытья посуды. Вытирайте насухо сухой тряпкой.

ВАЖНО: Не используйте абразивные губки, металлические скребки и металлические мочалки. При постоянном использовании они могут повредить поверхность.

- Пользуйтесь чистящими средствами, специально предназначенными для чистки прибора, и следуйте указаниям изготовителя.

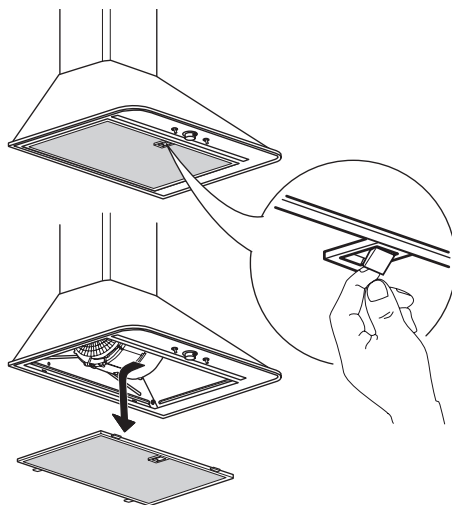
ВАЖНО: Не реже одного раза в месяц очищайте жирулавливающие фильтры от отложений масла и жира.

Мойка жирового фильтра

Металлический жировой фильтр имеет неограниченный срок службы; его следует мыть один раз в месяц вручную или в посудомоечной машине при низкой температуре, используя короткий цикл. После мойки в посудомоечной машине возможно обесцвечивание фильтра - это никоим образом не сказывается на эффективности фильтрации.

Порядок действий в случае жирулавливающего фильтра

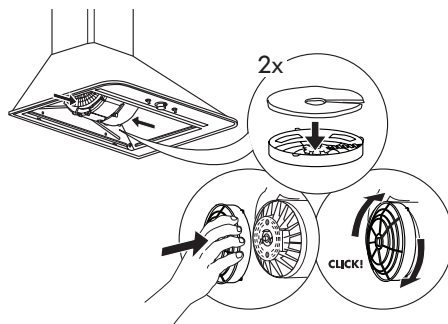
1. Отключите вытяжку от электросети.
2. Снимите жировой фильтр: для этой цели потяните вниз подпружиненную рукоятку разблокировки, затем выньте фильтр.
3. Вымойте жировой фильтр, установите его, выполнив процедуру в обратном порядке, следя за тем, чтобы фильтр полностью закрывал поверхность всасывания.



Обслуживание угольного фильтра (если вытяжка используется в режиме рециркуляции)

1. Отсоедините вилку или отключите источник питания.
2. Снимите жироулавливающий фильтр
3. Если угольные фильтры уже установлены (два фильтра, закрывающие защитные решетки крыльчатки вентилятора) и требуют замены, поверните центральную ручку против часовой стрелки для их разблокировки.
4. Откройте два корпуса фильтра
5. Выньте два круглых фильтрующих элемента
6. При установке новых фильтров действуйте в обратной последовательности.
7. Установите на место жироулавливающий фильтр.

В отличие от обычных угольных фильтров этот угольный фильтр допускает очистку и повторную активацию. При нормальных условиях эксплуатации вытяжки рекомендуется очищать фильтр один раз в месяц. Лучший способ очистить фильтр - вымыть его в посудомоечной машине при высокой температуре с использованием стандартного средства для мытья посуды. Чтобы избежать попадания частиц пищи или грязи в фильтре в процессе мытья и, тем самым, появления неприятных запахов, рекомендуется мыть фильтр отдельно. Для повторной активации фильтра после мытья необходимо высушить его при температуре 100 °C в течение 10 минут. Фильтр сохраняет свою способность поглощать запахи в течение трех лет, по истечении которых он подлежит замене.



Замена лампочки

Вытяжка оснащена светодиодной системой освещения.

Светодиоды гарантируют оптимальное освещение, срок их службы до 10 раз больше срока службы обычных ламп, и они обеспечивают экономию до 90% электроэнергии.

Для замены обращайтесь в авторизованный сервисный центр или к квалифицированному специалисту.

Что делать, если ...

Неисправность	Возможная причина	Способ устранения
Прибор не работает	В сети электропитания отсутствует напряжение	Проверьте наличие напряжения в сети электропитания. Выключите и включите прибор, чтобы проверить, не исчезла ли неисправность.
	Вилка прибора не вставлена в розетку сети электропитания	Проверьте, вставлена ли вилка прибора в розетку сети электропитания. Выключите и включите прибор, чтобы проверить, не исчезла ли неисправность.
Недостаточная мощность всасывания вытяжки	Скорость всасывания слишком низкая	Проверьте скорость всасывания и в случае необходимости отрегулируйте ее.
	Жироулавливающие фильтры загрязнены 4	Проверьте чистоту фильтров. Если они засорены, промойте их в посудомоечной машине.
	Абсорбционные фильтры загрязнены	Убедитесь в том, что помывка абсорбционных фильтров выполняется должным образом в соответствии с рекомендациями.
	Загорожены вентиляционные отверстия	Проверьте, не загорожены ли вентиляционные отверстия и в случае необходимости освободите их.
Лампочка не горит	Светодиод вышел из строя 3	Для замены обращайтесь в авторизованный сервисный центр или к квалифицированному специалисту.

Прежде чем обращаться в авторизованный сервисный центр:

Вновь включите устройство, чтобы проверить, устранена ли неисправность. При отрицательном результате выключите прибор и включите его снова через час. Если после выполнения описанных выше проверок и попытки повторного включения прибор по-прежнему не работает должным образом, обратитесь в авторизованный сервисный центр, предоставив следующую информацию:

- тип неисправности;
- модель;
- тип и серийный номер прибора (указаны в паспортной табличке);
- сервисный номер (номер, следующий после слова SERVICE на паспортной табличке, находящейся внутри прибора).

SERVICE 0000 000 00000

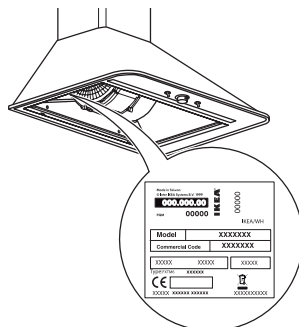


Технические данные

Тип изделия		Настенная вытяжка	
Габариты	Ширина	мм	600
	Глубина	мм	458
	Высота мин.	мм	745
	Высота макс.	мм	1142
Полная мощность		Вт	217
Сведения о лампах	Тип		LED
	Количество и мощность	Вт	1x7W
	Гнездо		strip led
Минимальная установочная высота – газовая варочная панель		см	65
Минимальная установочная высота – электр. варочная панель		см	50
Вес изделия		кг	11,6
Идентификатор модели		WHO MATT 600 BL WHO MATT 600 WH WHO MATT 600 SS	
Ежегодное энергопотребление		кВтч/год	42,9
Коэффициент увеличения времени			0,9
Эффективность гидрогазодинамики		%	31,6
Индекс энергоэффективности			52,1
Измеренная скорость потока воздуха в точке максимальной эффективности		м ³ /ч	314,0
Измеренное давление воздуха в точке максимальной эффективности		Па	416,0
Максимальный поток воздуха		м ³ /ч	550
Измеренная электрическая мощность на входе в точке максимальной эффективности		Вт	115,0
Номинальная мощность системы освещения		Вт	7
Средняя иллюминация системы освещения на рабочей поверхности		люкс	203,0
Потребление энергии в режиме ожидания		Вт	NA
Потребление энергии в выключенном состоянии		Вт	NA
Уровень производимого шума, взвешенный по кривой А, на максимальной скорости		дБ(А)	65
Класс защиты			II
Напряжение		В	220-240
Мощность двигателя		Вт	210


Технические данные приведены на паспортной табличке, расположенной на внутренней стороне вытяжки.

Дата производства данного изделия указана в серийном номере(serial number), где третья и четвертая цифры соответствуют последним двум цифрам года производства, а пятая и шестая цифры – порядковому номеру недели. Например, серийный номер 001509012345 означает, что продукт изготовлен на девятой неделе 2015




Защита окружающей среды

Утилизация упаковочного материала

Упаковочный материал может быть полностью утилизирован, о чем свидетельствует соответствующий символ . Все части упаковки должны быть утилизированы в полном соответствии с действующими местными нормами по утилизации отходов.

Утилизация изделия

- Данный прибор снабжен маркировкой в соответствии с Европейской директивой 2012/19/ЕС по утилизации электрического и электронного оборудования (WEEE).
- Обеспечив правильную утилизацию данного изделия, вы можете предотвратить потенциальные негативные последствия для окружающей среды и здоровья человека, которые могут иметь место в противном случае.

Символ , имеющийся на изделии или в сопроводительной документации, указывает на то, что данное изделие нельзя выбрасывать с бытовыми отходами, а должно быть доставлено в соответствующий пункт сбора и переработки электрического и электронного оборудования.

Утилизация электробытовых приборов

- При изготовлении данного изделия использованы материалы, допускающие переработку или повторное использование. При сдаче его на слом придерживайтесь местных норм по переработке отходов. Перед утилизацией изделия необходимо отрезать кабель питания.
- Более подробную информацию о том, как обращаться с бытовыми электроприборами, а также об их сдаче и переработке можно получить в соответствующем местном учреждении, службе сбора бытового мусора или в магазине, в котором было приобретено это изделие.

Рекомендации по экономии электроэнергии

- Включайте вытяжку на минимальной

скорости в начале процесса приготовления и отключайте ее через несколько минут после его завершения.

- Увеличивайте скорость только при образовании сильного дыма и пара, используйте повышенную скорость (скорости) только в чрезвычайных ситуациях.
- Заменяйте угольный фильтр(ы) по мере необходимости, чтобы поддерживать эффективность нейтрализацию запахов.
- Очищайте жироплавляющий фильтр(ы) по мере необходимости, чтобы поддерживать его эффективность.
- Используйте воздуховод максимального диаметра из указанных в данном руководстве для обеспечения максимальной эффективности и снижения уровня шума.

Заявление о соответствии

Данный прибор разработан, изготовлен и выпущен в продажу в соответствии со следующими нормами:

- нормами безопасности Директивы по низковольтному оборудованию 2014/35/EU;
- требования европейских регламентов № 65/2014 и № 66/2014 к экодизайну в соответствии с европейским стандартом EN 61591
- требованиями по защите директивы по ЭМС 2014/30/EU.

Электрическая защита прибора гарантирована только в том случае, если прибор правильно подключен к эффективно действующему контуру заземления в соответствии с законодательными нормами.

Транспортировка и хранение

Изделия должны перевозиться в оригинальной упаковке в горизонтальном положении. Во время транспортировки и хранения защищать изделия от атмосферного воздействия и механических повреждений. Изделия должны храниться в упакованном виде в отапливаемых помещениях при температуре от плюс 5 °C до плюс 40 °C.

Произведено для ИКЕА:

Изготовитель:

ИКЕА оф Свиден АБ, а/я 702, 343 81, Эльмхульт, Швеция

Импортер и уполномоченное изготовителем лицо:

ООО «ИКЕА ТОРГ», Россия, 141400, Московская область, г. Химки, Микрорайон «ИКЕА», корп. 1; тел.: +7 (495) 737-5301, факс +7 (495) 737-5324

Данный прибор разработан, изготовлен, продан в соответствии с нормами технических регламентов таможенного союза и локальными нормативно-правовыми документами.

Сделано в Польше

По вопросам качества товаров ИКЕА обращайтесь к продавцу:

ООО «ИКЕА ДОМ», Россия, 141400, Московская область, г. Химки, Микрорайон «ИКЕА», корп. 1; тел.: +7 (495) 666-2929, www.ikea.ru

Срок службы: 10 лет

После окончания срока службы ваше изделие может стать опасным. Поэтому после окончания срока службы, а также если вы решили прекратить пользоваться изделием досрочно, обратитесь в соответствующие государственные органы для уничтожения прибора согласно законодательству.



ГАРАНТИЯ ИКЕА

Срок действия гарантии ИКЕА

Гарантийный срок для данного изделия составляет пять (5) лет. Гарантия начинается действовать в день покупки. Пожалуйста, сохраняйте чек как подтверждение факта и даты покупки.

Кем выполняется техобслуживание?

Техобслуживание выполняется сервисным центром, авторизованным компанией ИКЕА.

Что покрывает данная гарантия?

Данная гарантия покрывает неисправности изделия, обусловленные дефектами конструкции или материалов, проявившимися после его покупки в магазине ИКЕА. Данная гарантия относится только к случаям бытового использования изделия. Все исключения указаны в пункте «Что не покрывает данная гарантия?».

В рамках гарантии предусматривается возмещение затрат, связанных с устранением неисправностей, например затраты на ремонт, запасные части,

выполнение работ и дорожные расходы – при условии, что доступ к технике в целях ремонта не затруднен и не вызывает существенных расходов. При данных условиях применимы и соответствующие местные правила и предписания. Замененные запчасти переходят в собственность компании ИКЕА.

Что ИКЕА делает, чтобы устранить неисправность?

Сервисная служба, уполномоченная компанией ИКЕА, изучит изделие и решит, покрывается ли случай данной гарантией. Если будет решено, что изделие попадает под действие гарантии, то сервисная служба ИКЕА или ее авторизованный партнер произведет либо ремонт неисправного изделия, либо его замену таким же или аналогичным.

Что не покрывает данная гарантия?

- Естественный износ;
- Умышленные повреждения; повреждения

- вследствие небрежного обращения, обусловленные невнимательностью, несоблюдением инструкций по эксплуатации, неправильной установкой или подключением к электрической сети с напряжением, не соответствующим техническим требованиям прибора; повреждения, вызванные химическими или электрохимическими реакциями; повреждения, обусловленные ржавчиной, коррозией или воздействием воды, в том числе, но не ограничиваясь этим, повреждения, вызванные повышенной жесткостью воды, подаваемой в сети водоснабжения; повреждения, вызванные аномальными условиями окружающей среды;
- Расходные материалы и запчасти, в том числе батареи и лампочки;
 - Повреждения нефункциональных и декоративных деталей, не влияющих на нормальную работу устройства, в том числе любые царапины или возможное различие в цвете.
 - Случайные повреждения, вызванные присутствием инородных предметов и/или веществ, а также чисткой или устранением засоров в фильтрах, системах слива или дозаторах моющих средств.
 - Повреждения следующих деталей: стеклокерамики, аксессуаров, корзин для посуды и столовых приборов, подающих и сливных труб, уплотнителей, ламп и плафонов для ламп, экранов, ручек, корпуса и частей корпуса (эти детали попадают под действие гарантии, только если сервисный центр представит заключение, что причиной повреждений был производственный брак).
 - Случаев, если дефекты не были обнаружены специалистом во время визита.
 - На ремонт, выполненный не уполномоченными обслуживающими организациями либо не авторизированными сервис

партнерами, а так же с использованием неоригинальных запасных частей.

- На ремонт вследствие неправильной установки.
- На повреждения, возникшие при бытовом использовании товара.
- Повреждения, возникшие при перевозке товара. Если покупатель самостоятельно отвозит товар домой или по другому адресу, IKEA не несет ответственности за повреждения, возникшие при перевозке. Тем не менее, если услуга доставки была заказана покупателем в IKEA, все повреждения, возникшие при перевозке товара, несет IKEA (но не в рамках данной гарантии).
- Условия выполнения установки бытовой техники IKEA, за исключением случаев, когда необходимость установки вызвана ремонтом или заменой неисправных частей.

При покупке бытовой техники в IKEA услуга первоначальной установки не включена в стоимость товара. Если уполномоченные IKEA обслуживающие организации или авторизованные сервис-партнеры осуществляют ремонт или замену бытового прибора в соответствии с условиями данной гарантии, уполномоченные обслуживающие организации или авторизованные сервис-партнеры обязаны при необходимости выполнить повторную установку отремонтированного бытового прибора или бытового прибора, заменяющего неисправный.

Применимость законодательства конкретной страны

Гарантия, предоставляемая IKEA, полностью покрывает или даже превышает все требования местного законодательства, которые могут отличаться в разных странах. Условия этой гарантии никоим образом не ограничивают права потребителя, устанавливаемые законодательством конкретной страны.

Сервисный центр, авторизованный IKEA

Вы можете обращаться к поставщикам гарантийных услуг IKEA по следующим вопросам:

1. подача заявки на выполнение гарантийного ремонта;
2. Рекомендации и техническая консультация по установке техники, купленной в магазине IKEA, в кухонную мебель IKEA;
3. За разъяснением функций и правил эксплуатации техники, купленной в магазине IKEA.

Для получения оптимального результата просим вас тщательно изучить сопроводительные документы и инструкцию по эксплуатации перед обращением в сервисный центр.

Как связаться с нами, если вам нужна наша помощь



Пожалуйста, ознакомьтесь со списком сервисных центров, авторизованных IKEA, который представлен на последней странице этой инструкции

- i** Для ускорения обслуживания просим вас звонить по телефонам, указанным на последней странице данной гарантии. При этом просьба указывать 8-значный артикульный номер товара IKEA и 12-значный серийный номер изделия, приведенные на заводской этикетке.

i ОБЯЗАТЕЛЬНО СОХРАНЯЙТЕ ЧЕК!

Чек является подтверждением покупки, его необходимо предъявлять при обращении за гарантийным обслуживанием. В чеке так же указаны название изделия и его артикульный номер (8-значный код изделия).

Нужна дополнительная помощь?

По всем дополнительным вопросам, не касающимся гарантийного обслуживания, обращайтесь в отдел обслуживания покупателей ближайшего магазина IKEA. Пожалуйста, тщательно изучите сопроводительные документы перед обращением.

Зона действия для техники, купленной в России

Данная гарантия применима только к технике, купленной в России. Обязательства по гарантийному обслуживанию остаются в силе только, если изделие было установлено с соблюдением следующих требований:

- технических требований, принятых в стране, где клиент обратился за гарантийным обслуживанием;
- правил техники безопасности, приведенных в инструкциях по сборке и в руководстве пользователя.